

Snímač teploty termoelektrický do jímky ČSN bez převodníku nebo s převodníkem

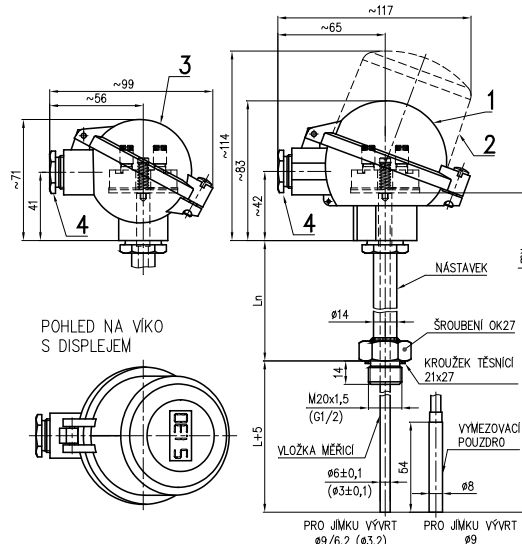
APOLMOS

str. 1/5

341

Použití

- pro přesné dálkové měření teploty klidných i proudících tekutin (plynů i kapalin), pro které je zákazníkem zvolená jímka snímače svými vlastnostmi vhodná, měření je možné do teploty a tlaku určeného odolností jímky
- pro prostředí s nebezpečím výbuchu v prostorách Zóna 2, Zóna 1 i Zóna 0 dle ČSN EN 60079-10-1 při použití převodníku Ex ia nebo při zapojení do Ex ia obvodu dle ČSN EN 60079-25 ed. 2
- jako vybrané zařízení bezpečnostní třídy 2 a 3 ve smyslu vyhlášky č. 132/2008 Sb. o systému jakosti při provádění a zajišťování činností souvisejících s využíváním jaderné energie a radiačních činností a o zabezpečování jakosti vybraných zařízení s ohledem na jejich zařazení do bezpečnostních tříd
- jako vybrané zařízení bezpečnostní třídy 2, 3 a 4 ve smyslu vyhlášek ÚJD SR č. 430/2011 Z.z. o požadavcích na jadernou bezpečnost a č. 431/2011 Z.z. o systému managementu kvality
- v kompletu s řídicími nebo diagnostickými systémy pro monitorování procesu
- v provedení s převodníkem k převodu signálu termoelektrického čidla na unifikovaný výstupní signál 4 až 20 mA nebo signál digitální (převodník s HART protokolem)
- v provedení s displejem k okamžitému zobrazení hodnoty měřené veličiny
- do prostředí, kde je vyžadována mechanická odolnost dle ČSN EN 60068-2-6 ed. 2 (třída AH2 dle ČSN 33 2000-5-51 ed. 3) a seizmická způsobilost elektrického zařízení bezpečnostního systému jaderných elektráren dle ČSN IEC 980 (MVZ úroveň SL-2), což je v souladu s kvalifikačními požadavky JE Mochovce (MO34), JE Dukovany a JE Temelín, viz prohlášení výrobce ZPA Nová Paka č. rem-cec005-11



- 1 - hlavice kulová (slitina Al) (pro převodník Ex i s vnější a vnitřní svorkou) nebo hlavice kulová plastová (nelze použít pro převodník Ex i)
 - 2 - hlavice kulová se zvýšeným víkem (slitina Al) bez displeje pro převodník ve víku nebo s displejem (pro převodník Ex i s vnější a vnitřní svorkou)
 - 3 - hlavice kulová malá (slitina Al) (pouze pro svorkovnici nebo převodníky APAQ-HCF, MINIPAQ-HLP)
 - 4 - kabelová vývodka M20x1,5
- L jmenovitá délka
Ln délka nástavku
Lmv délka měřicí vložky

Výstupní signál: dle zvoleného typu převodníku; signál 4 až 20 mA, HART komunikace

Rozsahy měření: programově popř. nastavitelné

Napájecí napětí: rozsah dle typu převodníku, typicky 24V DC, např. zdroj INAP 901

Technické parametry

Provedení:	do jímky ČSN; závit M20x1,5 nebo G1/2
Měřicí vložka:	průměr 3 nebo 6 mm
Rozsah měření:	standardní nástavek Ln = 150 mm termočlánek typ "J" -200 až 800 °C termočlánek typ "K" -200 až 1150 °C zkrácený nástavek Ln min = 80 mm termočlánek typ "J" i "K" -200 až 250 °C
Čidlo:	měřicí termočlánek J (Fe-CuNi) nebo K (NiCr-NiAl); toleranční třída 2 nebo 1 dle ČSN IEC 584-2
Jmenovitá délka:	100 až 630 mm
Krytí:	IP65
Snímač vychází z původní ČSN 25 8301, provedením ČSN EN 61140 ed.2	

Provedení s převodníkem

Provedení převod.: bez nebo s GO případně provedení Ex i

Certifikace

- prohlášení o shodě ES-231000
- nevybušnost Ex ia, ES certifikát o přezkoušení typu podle 94/9/ES (ATEX 95), (dle typu převodníku a displeje)
- certifikát shody GOST-R pro vstup výrobků na území RSFR
- povolení Rostechnadzoru k použití na území RSFR
- metrologický certifikát pro území Běloruska



Snímač teploty termoelektrický do jímky ČSN bez převodníku nebo s převodníkem

str. 2/5

341

Objednávání

3	4	1	1
Jmenovitá délka L [mm]			
		<i>nástavek L_N [mm]</i>	<i>měřicí vložka L_{MY} [mm]</i>
<i>pouze pro délku nástavku 150 mm</i>			
1	100	150	280
2	160	150	340
3	250	150	430
4	400	150	580
5	630	150	810
9	jiná * (min. 75)		-
<i>pouze pro délku nástavku 80 mm</i>			
1	100	80	210
2	160	80	270
3	250	80	360
4	400	80	510
5	630	80	740
9	jiná * (min. 75)		-
2			
Délka nástavku			
1	150 mm		
2	80 mm (max. -200 až 250°C)		
9	jiná *, *** (min. 80 mm)		
3			
Materiál jímky			
0	bez jímky		
4			
Připojovací závit			
2	M20 x 1,5		
3	G1/2		
5			
Hlavice snímače			
3	kulová (slitina Al) (pro převodník Ex i s vnější a vnitřní svorkou)		
4	kulová plastová (nelze použít pro převodník Ex i)		
5	hlavice kulová se zvýšeným víkem (slitina Al) bez displeje pro převodník ve víku nebo s displejem (pro převodník Ex i s vnější a vnitřní svorkou)		
6	kulová malá (slitina Al) (pouze pro svorkovnici a převodníky APAQ-HCF; MINIPAQ-HLP)		
9	jiná *		
6			
Provedení měřicího konce			
1	průměr 6 mm		
2	průměr 8 mm (s vymezovacím pouzdrem)		
3	průměr 3 mm		
7			
Termočlánek / třída přesnosti			
K	K		
J	J		
8			
Třída přesnosti			
1	1 *		
2	2		

* pouze jako zvláštní požadavek po dohodě s výrobcem
*** při délce nástavku kratší než 150 mm (minimálně 80 mm) se teplotní rozsah snižuje na -200 až 250 °C

pokračování na další straně

Snímač teploty termoelektrický do jímky ČSN bez převodníku nebo s převodníkem

str. 3/5

341

Objednávání

3 4 1								kód																							
								Výstup snímače																							
								<i>Provedení měřících konců</i>																							
								JI jednoduchý termočlánek, izolovaný konec																							
								DU dvojitý termočlánek, nezávislý konec																							
								typ převodníku	rozsah	galvan.	oddělení	Ex																			
								<i>Analogový</i>																							
								HCF	APAQ-HCF	nastavitelný	ne	-																			
								HCFX	APAQ-HCFX	nastavitelný	ne	Ex																			
								<i>Programovatelný</i>																							
								TH200	TH 200	programov.	ano	-																			
								TH200X	TH 200-ex	programov.	ano	Ex																			
								IPAQH	IPAQ-H	programov.	ano	-																			
								IPAQHx	IPAQ-HX	programov.	ano	Ex																			
								MINIPAQ	MINIPAQ-HLP	programov.	ne	-																			
								<i>HART protokol</i>																							
								TH300	TH300	programov.	ano	-																			
								TH300X	TH300-ex	programov.	ano	Ex																			
								MESOH	MESO-H	programov.	ano	-																			
								MESOHx	MESO-HX	programov.	ano	Ex																			
								248HANA	248 HA NA	programov.	ano	-																			
								248HA11X	248 H 11	programov.	ano	Ex																			
								644HANA	644 HA NA	programov.	ano	-	**																		
								644HA11X	644 H 11	programov.	ano	Ex	**																		
								<i>Ostatní</i>																							
								99	jiný *																						
								00	bez převodníku																						
								kód 2																							
								LED displej do smyčky 4-20 mA																							
								pouze s převodníkem (mimo převodník 644 HA)																							
								/LD LED displej LPI-01 **																							
								/LDX LED displej Ex ia *, ** (pouze s převodníkem Ex ia)																							
								kód 3																							
								doplňující požadavky na provedení snímačů teploty do jímky DIN																							
								kalibrace ve třech teplotních bodech																							
								/Q4 kalibrační pásmo od 0 do 800 °C																							
								/Q42 kalibrační pásmo od 0 do 1100°C																							
								/Q9 počet kalibračních bodů -jiný- kalibrační pásmo od 0 do 1000 °C																							
								kód 4																							
								požadavky na další dokumentaci																							
								/GO Kopie certifikátu shody GOST-R pro vstup výrobků na území RSFR (ne pro převodník Ex ia)																							
								/RR Kopie povolení Rostechnadzoru k použití na území RSFR																							
								/RB Kopie metrologického certifikátu pro území Běloruska																							
								/ES ES prohlášení o shodě (pro provedení s převodníkem)																							
								/Exi Kopie ES certifikátu o přezkoušení typu dle 94/9/ES (ATEX 95) (pro převodník Ex ia)																							
								/3.1 Kopie inspekčního certifikátu 3.1 dle ČSN EN 10204 na materiál stonkové trubky a jímky s číslem tavby																							
								/2.1 Prohlášení o shodě s objednávkou 2.1 dle ČSN EN 10204																							
								* pouze jako zvláštní požadavek po dohodě s výrobcem																							
								** pouze s hlavicí snímače kód 5																							
3 4 1								1	2	3	4	5	6	7	8	kód	kód 2	kód (rozsah)	kód 3	kód 4											
															/																
Př. objednávky								3 4 1								4 1 0 2 3 1 K 2 / JI								-200 až +1150°C							

Snímač teploty termoelektrický do jímky ČSN bez převodníku nebo s převodníkem

str. 4/5

341

Objednávání

9 9 1	kód
	Specifikace
	<p><i>jímka válcová - PN 160</i></p> <p>1000 šroubovací, neredukovaná (ON 02 7210); L = celá řada / vnější závit M27x2 / závit snímače M20x1,5 / vývrt Ø9 mm</p> <p>1100 šroubovací, redukována; L = celá řada / vnější závit M27x2 / závit snímače M20x1,5 / vývrt Ø9/Ø6, mm</p> <p>1200 zavařovací, neredukovaná (ON 027212); L = celá řada / vnější Ø 27 mm / závit snímače M20x1,5 / vývrt Ø9 mm</p> <p>1300 zavařovací, redukována; L = celá řada / vnější Ø 27 mm / závit snímače M20x1,5 / vývrt Ø9 / Ø6,2mm</p> <p>120F zavařovací s přírubou; neredukovaná (ON 02 7212); L=celá řada/vnější Ø 27 mm závit snímače M20x1,5/ vývrt Ø 9 mm *</p> <p>130F zavařovací s přírubou; redukována; L = celá řada / vnější Ø 27 mm / závit snímače M20x1,5 / vývrt Ø 9/ Ø 6,2 mm *</p> <p><i>jímka kuželová - PN 250; šroubovací</i></p> <p>1500 pro vysoké rychlosti proudění neredukovaná (ON 02 7215) pouze L = 160 / vnější závit M33x2 / závit snímače M20x1,5 / vývrt Ø9 mm</p> <p>1700 pro vysoké parametry provozní tekutiny redukována (ON 02 7217); pouze L = 160 / vnější závit M33x2 / závit snímače M20x1,5 / vývrt Ø9 / Ø6,2 mm</p> <p>1800 vývrt průměr 9, 7 nebo 3,2 mm; pro vysoké parametry provozní tekutiny redukována (ON 02 7218); pouze L=160/vnější závit M33x2/závit snímače M20x1,5</p> <p><i>Jímka rychle-reagující - zavařovací</i></p> <p>1900 pro vysoké parametry provozní tekutiny a rychlosti proudění; pouze L = 160, 250 a 400 / závit snímače M20x1,5 / vývrt Ø 7/ Ø 3,2 mm pouze z oceli 1.4541;</p>
1	Materiál ponorné části jímky / maximální pracovní teplota [°C]
	<p>2 15 128.5 **** / 550</p> <p>3 1.4541 ***** / 550 (650 ***)</p> <p>4 1.4571 **, ***** / 500</p> <p>9 jiný * / dle materiálu jímky</p>
2	Jmenovitá délka L [mm] / L1 [mm] ***** / L2 [mm] *****
	<p>1 100 / 101 / 79</p> <p>2 160 / 161 (175) / 139 (144)</p> <p>3 250 / 251 (265) / 229 (234)</p> <p>4 400 / 401 (415) / 379 (384)</p> <p>5 630 / 631 / 610</p> <p>9 jiná *</p>
9 9 1	kód 1 2
Př. objednávky	9 9 1 1000 3 3

* pouze jako zvláštní požadavek po dohodě s výrobcem
 ** pouze pro jímky s kódy 1000, 1100, 1200 a 1300
 *** maximální pracovní teplota 650°C pouze u jímek s kódem 1700
 **** povrchová úprava jímek: konzervace tukem – olejem
 ***** jímky z těchto materiálů jsou vhodné pro styk s potravinami dle Vyhlášky Ministerstva zdravotnictví o hygienických požadavcích na výrobky určené pro styk s potravinami a pokrm 38/2001 Sb., příloha č.8
 ***** hodnoty v závorce platí pro jímky s kódem 1900

Snímač teploty termoelektrický do jímky ČSN bez převodníku nebo s převodníkem

str. 5/5

341

Objednávání - příslušenství - přehled provedení doporučených návarků (objednává se samostatně)

9 9 1	1	Tvar návarku																								
		NVP přímý NVS šikmý (zkosení 45°)																								
	2	Vnitřní závit																								
		<table border="1"> <thead> <tr> <th></th> <th>vnitřní závit</th> <th>PN</th> </tr> </thead> <tbody> <tr> <td>4M27</td> <td>M27x2</td> <td>160</td> </tr> <tr> <td>5M33</td> <td>M33x2</td> <td>250</td> </tr> </tbody> </table>		vnitřní závit	PN	4M27	M27x2	160	5M33	M33x2	250															
	vnitřní závit	PN																								
4M27	M27x2	160																								
5M33	M33x2	250																								
	3	Materiál návarku																								
		<table border="1"> <thead> <tr> <th colspan="2"><i>pro vnitřní závit M27x2</i></th> <th><i>max. pracovní teplota [°C]</i></th> </tr> </thead> <tbody> <tr> <td>13</td> <td>1.0308 **</td> <td>300 (pouze PN 40)</td> </tr> <tr> <td>51</td> <td>15 128.5 **</td> <td>550</td> </tr> <tr> <th colspan="2"><i>pro vnitřní závit M33x2</i></th> <th></th> </tr> <tr> <td>15</td> <td>11 523.0 **</td> <td>400</td> </tr> <tr> <th colspan="3"><i>Ostatní materiály</i></th> </tr> <tr> <td>72</td> <td>1.4541</td> <td>550</td> </tr> <tr> <td>99</td> <td>jiný *</td> <td>-</td> </tr> </tbody> </table>	<i>pro vnitřní závit M27x2</i>		<i>max. pracovní teplota [°C]</i>	13	1.0308 **	300 (pouze PN 40)	51	15 128.5 **	550	<i>pro vnitřní závit M33x2</i>			15	11 523.0 **	400	<i>Ostatní materiály</i>			72	1.4541	550	99	jiný *	-
<i>pro vnitřní závit M27x2</i>		<i>max. pracovní teplota [°C]</i>																								
13	1.0308 **	300 (pouze PN 40)																								
51	15 128.5 **	550																								
<i>pro vnitřní závit M33x2</i>																										
15	11 523.0 **	400																								
<i>Ostatní materiály</i>																										
72	1.4541	550																								
99	jiný *	-																								
		<p>* na zvláštní požadavek po dohodě s výrobcem ** povrchová úprava návarků: konzervace tukem – olejem</p>																								
		<table border="1"> <tr> <td style="background-color: black; color: white; text-align: center;">1</td> <td style="background-color: black; color: white; text-align: center;">2</td> <td style="background-color: black; color: white; text-align: center;">3</td> </tr> </table>	1	2	3																					
1	2	3																								
9 9 1																										

Př. objednávky

9 9 1

NVP4M2713

srpen 2013, verze 8, N.L.