

Snímač teploty termoelektrický Ex d s jímkou DIN bez převodníku nebo s převodníkem

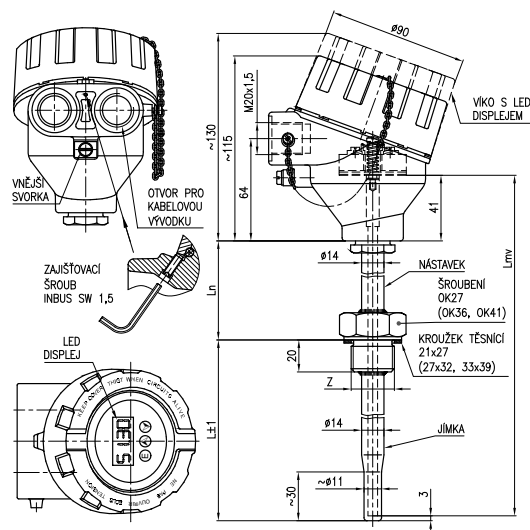
APOLMOS

str. 1/4

334

Použití

- pro přesné dálkové měření teploty klidných i proudících tekutin (plynů i kapalin), pro které je jímka snímače svými vlastnostmi vhodná, měření je možné do teploty max. 450°C a jmenovitého tlaku PN 160
- pro prostředí s nebezpečím výbuchu dle ČSN EN 60079-10-1 (ČSN EN 60079-10-2)
- jímka snímače může být namontována do zóny 0(20), zóny 1(21) nebo zóny 2(22)
- ostatní části snímače (šroubení, nástavek, připojovací hlavice) mohou být umístěny v zóně 1(21) nebo zóně 2(22)
- při použití převodníku Ex ia nebo při zapojení do Ex ia obvodu lze snímač použít v zóně 0 (20)
- jako vybrané zařízení bezpečnostní třídy 2 a 3 ve smyslu vyhlášky č. 132/2008 Sb. o systému jakosti při provádění a zajišťování činností souvisejících s využíváním jaderné energie a radiačních činností a o zabezpečování jakosti vybraných zařízení s ohledem na jejich zařazení do bezpečnostních tříd
- v kompletu s řídicími nebo diagnostickými systémy pro monitorování procesu
- v provedení s převodníkem k převodu signálu termoelektrického čidla na unifikovaný výstupní signál 4 až 20 mA nebo signál digitální (převodník s HART protokolem)
- v provedení s displejem k okamžitému zobrazení hodnoty měřené veličiny
- do prostředí, kde je vyžadována seismická odolnost dle ČSN IEC 980 pro ověření seismické způsobilosti elektrického zařízení bezpečnostního systému jaderných elektráren v rozsahu parametrů 1Hz až 33 Hz a zrychlení 3g, protokol č. 6430-108/2008; VOP-026 Štenberk, s.p., divize VTÚPV Vyškov (snímač bez převodníku nebo s převodníky APAQ-H, IPAQ-H a MESO-H)



L	jmenovitá délka
Ln	délka nástavku
Lm	délka měřící vložky
Z	upevňovací závit nástavku snímače
G1/2; M20x1,5	OK27
G3/4; M27x2; 3/4-14NPT	OK36
G1	OK41

Provedení s převodníkem

Provedení převod.: bez nebo s GO případně provedení Ex i

Výstupní signál: dle zvoleného typu převodníku; signál 4 až 20 mA, HART komunikace

Rozsahy měření: programově popř. nastavitelné

Napájecí napětí: rozsah dle typu převodníku, typicky 24V DC např. zdroj INAP 901

Technické parametry

Provedení:	s jímkou DIN; závit G1/2; G1; M27x2; G3/4; 3/4-14NPT; M20x1,5
Rozsah měření:	standardní nástavek Ln = 110 (100) mm -70 až 450 °C zkrácený nástavek Ln min = 40 mm -70 až 250 °C
Čidlo:	měřící termočlánek J (Fe-CuNi) nebo K (NiCr-NiAl); toleranční třída 2 nebo 1 dle ČSN IEC 584-2
Jmenovitá délka:	130 až 400 mm
Krytí:	IP68
Snímač odpovídá konstrukci DIN 43772, provedením ČSN EN 61140 ed.2	

Certifikace

- prohlášení o shodě ES-234000
- nevybušnost Ex II 1/2 GD Ex d IIC T1...T6 / tD A IP68 T=T media, ES certifikát o přezkoušení typu podle NV 23/2003 Sb. FTZÚ 08 ATEX 0200X
- nevybušnost Ex ia, ES certifikát o přezkoušení typu podle 94/9/ES (ATEX 100), (dle typu převodníku)
- certifikát shody GOST-R pro vstup výrobků na území RSFR
- povolení Rostechnadzoru k použití na území RSFR
- metrologický certifikát pro území Běloruska



1026

Snímač teploty termoelektrický Ex d s jímkou DIN bez převodníku nebo s převodníkem

str. 2/4

Objednávání

334

3	3	4	1	Jmenovitá délka L [mm]																																																												
				<table border="0"> <thead> <tr> <th></th> <th colspan="2" style="text-align: center;"><i>nástavek L_N [mm]</i></th> <th style="text-align: center;"><i>měřicí vložka L_{MV} [mm]</i></th> </tr> </thead> <tbody> <tr> <td colspan="4"><i>pro délku nástavku 110 mm (100 mm)</i></td> </tr> <tr> <td>1</td> <td>130</td> <td>100</td> <td>275</td> </tr> <tr> <td>2</td> <td>160</td> <td>110</td> <td>315</td> </tr> <tr> <td>3</td> <td>220</td> <td>110</td> <td>375</td> </tr> <tr> <td>4</td> <td>280</td> <td>110</td> <td>435</td> </tr> <tr> <td>5</td> <td>400</td> <td>110</td> <td>555</td> </tr> <tr> <td>9</td> <td colspan="2">jiná * (min. 130)</td> <td>-</td> </tr> <tr> <td colspan="4"><i>pro délku nástavku 40mm</i></td> </tr> <tr> <td>1</td> <td>130</td> <td>40</td> <td>215</td> </tr> <tr> <td>2</td> <td>160</td> <td>40</td> <td>245</td> </tr> <tr> <td>3</td> <td>220</td> <td>40</td> <td>305</td> </tr> <tr> <td>4</td> <td>280</td> <td>40</td> <td>365</td> </tr> <tr> <td>5</td> <td>400</td> <td>40</td> <td>485</td> </tr> <tr> <td>9</td> <td colspan="2">jiná * (min. 130)</td> <td>-</td> </tr> </tbody> </table>		<i>nástavek L_N [mm]</i>		<i>měřicí vložka L_{MV} [mm]</i>	<i>pro délku nástavku 110 mm (100 mm)</i>				1	130	100	275	2	160	110	315	3	220	110	375	4	280	110	435	5	400	110	555	9	jiná * (min. 130)		-	<i>pro délku nástavku 40mm</i>				1	130	40	215	2	160	40	245	3	220	40	305	4	280	40	365	5	400	40	485	9	jiná * (min. 130)		-
	<i>nástavek L_N [mm]</i>		<i>měřicí vložka L_{MV} [mm]</i>																																																													
<i>pro délku nástavku 110 mm (100 mm)</i>																																																																
1	130	100	275																																																													
2	160	110	315																																																													
3	220	110	375																																																													
4	280	110	435																																																													
5	400	110	555																																																													
9	jiná * (min. 130)		-																																																													
<i>pro délku nástavku 40mm</i>																																																																
1	130	40	215																																																													
2	160	40	245																																																													
3	220	40	305																																																													
4	280	40	365																																																													
5	400	40	485																																																													
9	jiná * (min. 130)		-																																																													
				2																																																												
				Délka nástavku																																																												
				<ul style="list-style-type: none"> 1 110 mm (100 mm) 2 40 mm (max. -70 až 250 °C) 9 jiná *, ** (min. 40 mm) 																																																												
				3																																																												
				Materiál jímky																																																												
				<ul style="list-style-type: none"> 1 1.4571 (-70 až 400 °C) 2 1.4541 (-70 až 450 °C) **** 3 jiný *, *** 																																																												
				4																																																												
				Připojovací závit																																																												
				<ul style="list-style-type: none"> 1 G1/2 2 G1 3 M27 x 2 4 G3/4 5 3/4-14 NPT 6 M20x1,5 9 jiný * 																																																												
				5																																																												
				Hlavice snímače se závitem pro vývodku (Ex d)																																																												
				<p><i>slitina hliníku lakovaná modrou epoxidovou barvou</i></p> <ul style="list-style-type: none"> 1 M20 x 1,5 2 1/2-14 NPT <p><i>korozivzdorná ocel 1.4401</i></p> <ul style="list-style-type: none"> 3 M20 x 1,5 4 1/2-14 NPT 																																																												
				6																																																												
				Stonková trubka měřicí vložky pro snímač s jímkou																																																												
				<ul style="list-style-type: none"> 1 (Ø6 ± 0,1 mm) 																																																												
				7																																																												
				Termočlánek																																																												
				<ul style="list-style-type: none"> K K J J 																																																												
				8																																																												
				Třída přesnosti																																																												
				<ul style="list-style-type: none"> 1 1 * 2 2 																																																												

pokračování na další straně

* pouze jako zvláštní požadavek po dohodě s výrobcem
 ** při délce nástavku kratší než 100 mm (minimálně 40mm) se teplotní rozsah snižuje na -70 až 250 °C
 *** pro zónu 0(20) nutno použít jímku z korozivzdorné oceli (dle ČSN EN 60079-26)
 **** až 600 °C při způsobu montáže dle obrázku 2 v návodu k výrobku

Snímač teploty termoelektrický Ex d s jímkou DIN bez převodníku nebo s převodníkem

str. 3/4

334

Objednávání

3 3 4	kód	Výstup snímače																																																																																																																																				
		<p><i>Provedení měřicích konců</i> J1 jednoduchý termočlánek, izolovaný konec DU dvojitý termočlánek, nezávislý konec</p> <table border="1"> <thead> <tr> <th></th> <th>typ převodníku</th> <th>rozsah</th> <th>galvan.</th> <th>oddělení</th> <th>Ex</th> </tr> </thead> <tbody> <tr> <td colspan="6"><i>Analogový</i></td> </tr> <tr> <td>HCF</td> <td>APAQ-HCF</td> <td>nastavitelný</td> <td>ne</td> <td></td> <td>-</td> </tr> <tr> <td>HCFX</td> <td>APAQ-HCFX</td> <td>nastavitelný</td> <td>ne</td> <td></td> <td>Ex</td> </tr> <tr> <td colspan="6"><i>Programovatelný</i></td> </tr> <tr> <td>TH200</td> <td>TH 200</td> <td>programov.</td> <td>ano</td> <td></td> <td>-</td> </tr> <tr> <td>TH200X</td> <td>TH 200-ex</td> <td>programov.</td> <td>ano</td> <td></td> <td>Ex</td> </tr> <tr> <td>IPAQH</td> <td>IPAQ-H</td> <td>programov.</td> <td>ano</td> <td></td> <td>-</td> </tr> <tr> <td>IPAQHx</td> <td>IPAQ-HX</td> <td>programov.</td> <td>ano</td> <td></td> <td>Ex</td> </tr> <tr> <td>MINIPAQ</td> <td>MINIPAQ-HLP</td> <td>programov.</td> <td>ne</td> <td></td> <td>-</td> </tr> <tr> <td colspan="6"><i>HART protokol</i></td> </tr> <tr> <td>TH300</td> <td>TH300</td> <td>programov.</td> <td>ano</td> <td></td> <td>-</td> </tr> <tr> <td>TH300X</td> <td>TH300-ex</td> <td>programov.</td> <td>ano</td> <td></td> <td>Ex</td> </tr> <tr> <td>MESOH</td> <td>MESO-H</td> <td>programov.</td> <td>ano</td> <td></td> <td>-</td> </tr> <tr> <td>MESOHx</td> <td>MESO-HX</td> <td>programov.</td> <td>ano</td> <td></td> <td>Ex</td> </tr> <tr> <td>248HANA</td> <td>248 HA NA</td> <td>programov.</td> <td>ano</td> <td></td> <td>-</td> </tr> <tr> <td>248HA11X</td> <td>248 H 11</td> <td>programov.</td> <td>ano</td> <td></td> <td>Ex</td> </tr> <tr> <td>644HANA</td> <td>644 HA NA</td> <td>programov.</td> <td>ano</td> <td></td> <td>-</td> </tr> <tr> <td>644HA11X</td> <td>644 H 11</td> <td>programov.</td> <td>ano</td> <td></td> <td>Ex</td> </tr> <tr> <td colspan="6"><i>Ostatní</i></td> </tr> <tr> <td>99</td> <td colspan="5">jiný *</td> </tr> <tr> <td>00</td> <td colspan="5">bez převodníku</td> </tr> </tbody> </table>		typ převodníku	rozsah	galvan.	oddělení	Ex	<i>Analogový</i>						HCF	APAQ-HCF	nastavitelný	ne		-	HCFX	APAQ-HCFX	nastavitelný	ne		Ex	<i>Programovatelný</i>						TH200	TH 200	programov.	ano		-	TH200X	TH 200-ex	programov.	ano		Ex	IPAQH	IPAQ-H	programov.	ano		-	IPAQHx	IPAQ-HX	programov.	ano		Ex	MINIPAQ	MINIPAQ-HLP	programov.	ne		-	<i>HART protokol</i>						TH300	TH300	programov.	ano		-	TH300X	TH300-ex	programov.	ano		Ex	MESOH	MESO-H	programov.	ano		-	MESOHx	MESO-HX	programov.	ano		Ex	248HANA	248 HA NA	programov.	ano		-	248HA11X	248 H 11	programov.	ano		Ex	644HANA	644 HA NA	programov.	ano		-	644HA11X	644 H 11	programov.	ano		Ex	<i>Ostatní</i>						99	jiný *					00	bez převodníku				
	typ převodníku	rozsah	galvan.	oddělení	Ex																																																																																																																																	
<i>Analogový</i>																																																																																																																																						
HCF	APAQ-HCF	nastavitelný	ne		-																																																																																																																																	
HCFX	APAQ-HCFX	nastavitelný	ne		Ex																																																																																																																																	
<i>Programovatelný</i>																																																																																																																																						
TH200	TH 200	programov.	ano		-																																																																																																																																	
TH200X	TH 200-ex	programov.	ano		Ex																																																																																																																																	
IPAQH	IPAQ-H	programov.	ano		-																																																																																																																																	
IPAQHx	IPAQ-HX	programov.	ano		Ex																																																																																																																																	
MINIPAQ	MINIPAQ-HLP	programov.	ne		-																																																																																																																																	
<i>HART protokol</i>																																																																																																																																						
TH300	TH300	programov.	ano		-																																																																																																																																	
TH300X	TH300-ex	programov.	ano		Ex																																																																																																																																	
MESOH	MESO-H	programov.	ano		-																																																																																																																																	
MESOHx	MESO-HX	programov.	ano		Ex																																																																																																																																	
248HANA	248 HA NA	programov.	ano		-																																																																																																																																	
248HA11X	248 H 11	programov.	ano		Ex																																																																																																																																	
644HANA	644 HA NA	programov.	ano		-																																																																																																																																	
644HA11X	644 H 11	programov.	ano		Ex																																																																																																																																	
<i>Ostatní</i>																																																																																																																																						
99	jiný *																																																																																																																																					
00	bez převodníku																																																																																																																																					
	kód 2	LED displej do smyčky 4-20 mA																																																																																																																																				
		<p>pouze s převodníkem APAQ-HCF, MINIPAQ-HLP /LD LED displej LPI-02 (nelze s hlavici z korozivzdorné slitiny)</p>																																																																																																																																				
	kód 3	doplňující požadavky na provedení snímačů teploty do jímky DIN																																																																																																																																				
		<p>kalibrace ve třech teplotních bodech /Q4 kalibrační pásmo od 0 do 800 °C /Q42 kalibrační pásmo od 0 do 1100°C /Q9 počet kalibračních bodů -jiný- kalibrační pásmo od 0 do 1000 °C</p>																																																																																																																																				
	kód 4	požadavky na další dokumentaci																																																																																																																																				
		<p>/GO Kopie certifikátu shody GOST-R pro vstup výrobků na území RSFR (ne pro převodník Ex ia) /RR Kopie povolení Rostechnadzoru k použití na území RSFR /RB Kopie metrologického certifikátu pro území Běloruska /ES ES prohlášení o shodě (pro provedení s převodníkem) /Exd Kopie ES certifikátu o přezkoušení typu dle NV 23/2003 Sb. (ATEX 100) (pro pevný závěr) /Exi Kopie ES certifikátu o přezkoušení typu dle 94/9/ES (ATEX 100) (pro převodník Ex ia) /3.1 Kopie inspekčního certifikátu 3.1 dle ČSN EN 10204 na materiál stonkové trubky a jímky s číslem tavby /2.1 Prohlášení o shodě s objednávkou 2.1 dle ČSN EN 10204</p>																																																																																																																																				
		* pouze jako zvláštní požadavek po dohodě s výrobcem																																																																																																																																				
3 3 4	1 2 3 4 5 6 7 8	kód / kód 2 kód (rozsah) kód 3 kód 4																																																																																																																																				

Př. objednávky

3 3 4

4 1 2 1 1 1 K 2 / J1

-70 až 450 °C

Snímač teploty termoelektrický Ex d s jímkou DIN bez převodníku nebo s převodníkem

str. 4/4

334

Objednávání - příslušenství - přehled provedení doporučených návarků pro jímky šroubovací (objednává se samostatně)

9 9 1	1	Návarek dle ČSN EN 1434-2 pro jímku šroubovací dle DIN 43772 tvar 6	
		NVP	přímý
		NVS	šikmý (zkosení 45°)
	2	Vnitřní závit	
			<i>vnitřní závit</i>
			<i>PN</i>
		1M20	M20x1,5 40
		1G12	G1/2 40
		2M20	M20x1,5 40
		2G12	G1/2 40
		4M27	M27x2 160
		4G34	G3/4 160
		4N34	3/4-14 NPT 160
		5M33	M33x2 250
		5G01	G1 250
		999	jiný *
	3	Materiál návarku	
		<i>pro vnitřní závit M20x1,5</i>	<i>max. pracovní teplota [°C]</i>
		13 1.0308 **	300 (pouze PN 40)
		<i>pro vnitřní závit G/12</i>	
		13 1.0308 **	300 (pouze PN 40)
		<i>pro vnitřní závit M27x2</i>	
		13 1.0308 **	300 (pouze PN 40)
		51 15 128.5 **	550
		<i>pro vnitřní závit G3/4</i>	
		13 1.0308 **	300 (pouze PN 40)
		51 15 128.5 **	550
		<i>pro vnitřní závit 3/4-14 NPT</i>	
		13 1.0308 **	300 (pouze PN 40)
		51 15 128.5 **	550
		<i>pro vnitřní závit M33x2</i>	
		15 11 523.0 **	400
		<i>pro vnitřní závit G1</i>	
		15 11 523.0 **	400
		Ostatní materiály	
		72 1.4541	550
		99 jiný *	-

* na zvláštní požadavek po dohodě s výrobcem
 ** povrchová úprava návarků: konzervace tukem - olejem

9 9 1	1	2	3
-------	---	---	---

Př. objednávky 9 9 1 NVP 1M20 13

Přehled provedení kabelových vývodků

Vývodka M20x1,5 (se svěrkou proti vytržení kabelu)

991 VM 408 pro kabel průměr 4 - 8,5 mm
 991 VM 612 pro kabel průměr 6 - 12 mm
 991 VM 816 pro kabel průměr 8,5 - 16 mm
 (sestavu tvoří vlastní vývodka, svěrka kabelu a těsnění pod vývodku průměr 20x24)

Vývodka 1/2-14NPT (se svěrkou proti vytržení kabelu)

991 VK 408 pro kabel průměr 4 - 8,5 mm
 991 VK 612 pro kabel průměr 6 - 12 mm
 991 VK 815 pro kabel průměr 8,5 - 16 mm
 (sestavu tvoří vlastní vývodka a svěrka kabelu)

květen 2011, verze 5, N.L.