

## SNÍMAČE TEPLoty DO 400 °C



### POPIS A POUŽITÍ

Tyto odporové snímače teploty jsou určeny pro kontaktní měření teploty do 400 °C. Snímače teploty, v kombinaci se středovým držákem nebo jímkou, je možné použít pro měření teploty v různých aplikacích průmyslového prostředí. Varianta snímače s navařeným šroubením je vhodná pro přímé měření média v potrubí. Standardní teplotní rozsah použití snímačů je -50 až 400 °C. Snímače je možné použít pro všechny řídicí systémy, které jsou kompatibilní s typy čidel nebo výstupními signály uvedenými v tabulce technických parametrů.

Snímače jsou určeny pro provoz v neagresivním prostředí.

### PŘÍSLUŠENSTVÍ

- Nerezová jímka JPTS 41
- Kovový držák K 120
- Šroubení s kleštinou nebo se zářnými kroužky – v případě nastavení různé délky ponoru stonku snímače teploty



### PROHLÁŠENÍ, CERTIFIKACE, KALIBRACE

**Prohlášení o shodě** – dle normy ČSN EN ISO/IEC 17050-1 v platném znění pro snímače s odporovým výstupem.

**ES prohlášení o shodě** – dle zákona 22/1997 Sb. v platném znění pro snímače s výstupem 4 až 20 mA.

**Kalibrace** – standardně provádíme kalibrace odporových snímačů teploty dle normy ČSN EN ISO/IEC 17025 v teplotním rozsahu uvedeného typu snímače.

### MAXIMÁLNÍ RYCHLOST PROUDĚNÍ MĚŘENÉHO MÉDIA – VZDUCH A VODNÍ PÁRA / VODA [m.s<sup>-1</sup>]

Délka stonku L1	> 60 až 100 mm	> 100 až 160 mm	> 160 až 220 mm	> 220 až 400 mm
Hodnoty pro typy se šroubením	15 / 1,5	8,0 / 1,0	2,5 / 0,6	0,6 / 0,3

## TECHNICKÉ PARAMETRY

### ZÁKLADNÍ ÚDAJE

Typ snímače s hladkým stonkem	PTS 41	PTS 43	PTS 45
Typ snímače s navařeným šroubením	PTS 61	PTS 63	PTS 65
Typ čidla	Pt 100	Pt 500	Pt 1000
Měřicí rozsah tř. B	-50 až 400 °C		
Měřicí rozsah tř. A	-50 až 250 °C		
Max. ss měřicí proud	3 mA	1,5 mA	1 mA

Typ snímače s hladkým stonkem	PTS 51	Poznámka
Typ snímače s navařeným šroubením	PTS 71	
Typ čidla	Pt 1000/3850	
Výstupní signál	4 až 20 mA	
Standardní měřicí rozsahy	-50 až 50 °C	
	0 až 100 °C	
	0 až 150 °C	
	0 až 200 °C	
	0 až 400 °C	
Napájecí napětí (U <sub>NAP</sub> )	11 až 30 Vss	doporučená hodnota 24 Vss
Maximální zvlnění U <sub>NAP</sub>	0,5 %	
Zatěžovací odpor Rz	50(U <sub>NAP</sub> -10) Ω	
Výstupní signál při přerušení čidla	> 25 mA	
Výstupní signál při zkratu čidla	< 3,5 mA	

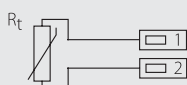
## SNÍMAČE TEPLOTY DO 400 °C

## OSTATNÍ PARAMETRY

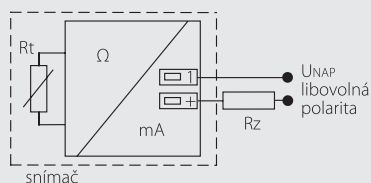
Třída přesnosti	tř. B dle ČSN EN 60 751, $\Delta t = \pm (0,3 + 0,005 t )$ ve °C
Chyba měření	< 0,6 % z rozsahu, minimálně 0,5 °C
Zapojení snímačů	dle schéma zapojení
Standardní délka stonku L1	50, 100, 160, 220, 280, 400 mm
Jmenovitý tlak stonku snímače	PN 63 (se šroubením)
Doba odezvy	$T_{0,5} < 9$ s (v proudící vodě 0,4 m.s <sup>-1</sup> )
Doporučený průřez vodičů	0,35 až 1,5 mm <sup>2</sup>
Typy závitů u PTS 61, PTS 63, PTS 65, PTS 71	G 1/2"; M 20 x 1,5; M 27 x 2
Izolační odpor	> 200 MΩ při 500 V <sub>ss</sub> , 25° ± 3 °C; vlhkost < 85 %
Stupeň krytí	IP 54 dle ČSN EN 60 529
Materiál stonku	nerez 17240
Materiál hlavice	slitina hliníku, LIMATHERM B
Pracovní podmínky	teplota okolí: -30 až 100 °C; -30 až 80 °C s převodníkem relativní vlhkost: max. 85 % (při teplotě okolí 25 °C) atmosférický tlak: 87 až 107 kPa
Hmotnost	cca 0,25 kg

## SCHÉMA ZAPOJENÍ

S odporovým výstupem

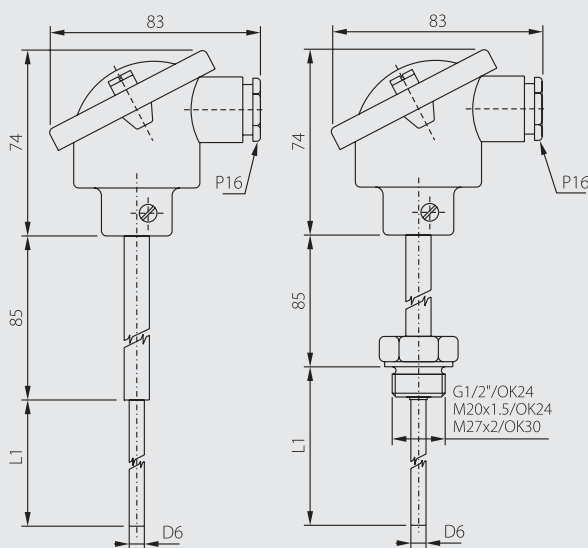
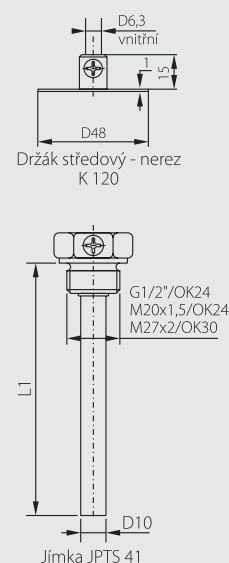


S převodníkem na 4 až 20 mA



## ROZMĚROVÝ NÁČRT

 PTS 41, PTS 43,  
PTS 45, PTS 51

 PTS 61, PTS 63,  
PTS 65, PTS 71

 Příslušenství  
(pouze u snímačů PTS 41,  
PTS 43, PTS 45, PTS 51)


## MONTÁŽ SNÍMAČE A JEHO OBSLUHA

Před připojením přívodního kabelu je nutné snímač umístit do místa, ve kterém se bude měřit teplota a odšroubovat víčko kovové hlavice. Přes uvolněnou průchodku se do svorek připojí přívodní kabel podle schématu zapojení. Doporučený průřez vodičů je 0,35 až 1,5 mm<sup>2</sup> a vnější průměr kabelu kruhového průřezu 4 až 8 mm. V případě, že přívodní kabel je veden v blízkosti vodičů s vysokým napětím, nebo takových, které napájejí zařízení vytvářející rušivé elektromagnetické pole (např. indukční zařízení), je nutné použít stíněný kabel. Pro zajištění stupně krytí IP 54 je nutné po připojení přívodního kabelu dotáhnout průchodku a přišroubovat víčko.

V případě použití nerezové jímky nebo držáku je nutné nejdříve umístit tato příslušenství do místa, ve kterém se bude měřit teplota, následně zasunout snímač do držáku popř. až na dno jímky a upevnit šroubkem. (Platí pouze u snímačů PTS 41, PTS 43, PTS 45, PTS 51). Otvary pro montáž nerezového držáku se vrtají podle přiložené šablony, na které jsou vyznačeny i průměry otvorů. (Platí pouze u snímačů PTS 41, PTS 43, PTS 45, PTS 51). Po montáži a připojení na navazující elektrické měřicí zařízení je snímač připraven k provozu. Snímač nevyžaduje speciální obsluhu a údržbu. Pracovní poloha je libovolná, průchodka by však neměla směřovat nahoru.

## SNÍMAČE TEPLoty DO 400 °C

**MODIFIKACE A ZAKÁZKOVÉ ÚPRAVY**

U STANDARDNĚ VYRÁBĚNÝCH SNÍMAČŮ JE MOŽNÉ UPRAVIT TYTO PARAMETRY:

- možnost zapouzdření dvou čidel
- třída přesnosti A pro rozsah -50 až 200 °C
- možnost tří nebo čtyřvodičového zapojení
- variabilní provedení stonku v oblasti – délky L1, materiálu, průměru
- typ závitu jímky

**ZPŮSOB OBJEDNÁNÍ**

Platinové snímače teploty do 400 °C

	1	2	5	C	C	D	D	0	E	G	G	G	G	
aktivní snímače proudové				0	A									
Pt 100/3850, tř. B				0	6									
Pt 100/3850, tř. A				0	7									
Pt 500/3850, tř. B				0	9									
Pt 500/3850, tř. A				1	0									
Pt 1000/3850, tř. B				1	1									
Pt 1000/3850, tř. A				1	2									
odporové snímače						0	0							
0 až 100 °C						0	3							
0 až 150 °C						0	4							
-50 až 50 °C						0	6							
0 až 200 °C						0	7							
0 až 400 °C						0	8							
Typ závitu										bez závitu	0			
										G 1/2	1			
										M 20 x 1,5	3			
										M 27 x 2	4			
Délka stonku L1										50 mm	0	0	5	0
										100 mm	0	1	0	0
										160 mm	0	1	6	0
										220 mm	0	2	2	0
										280 mm	0	2	8	0
									400 mm	0	4	0	0	

Jímka nerezová – JPTS 41

(pouze u typů PTS 41, PTS 43, PTS 45, PTS 51)

	9	0	0	2	B	B	0	1	0	0	G	G	G	G
Závit pro jímku														
Délka jímky L1														

Držák středový – nerez, K 120

(pouze u typů PTS 41, PTS 43, PTS 45, PTS 51)

	9	0	0	0	0	0	0	1	0	0	0	0	0	0

**PŘI OBJEDNÁNÍ ZBOŽÍ POŽADUJEME TYTO ÚDAJE:**

Požadovaný údaj	Příklad 1	Požadovaný údaj	Příklad 2
Typ výrobku	PTS 41	Typ výrobku	PTS 71
Délka stonku	220 mm	Délka stonku	160 mm
Měřicí rozsah	–	Měřicí rozsah	0 až 100 °C
Příslušenství – jímka (délka, závit)	Jímka JPTS 41 (220 mm, G 1/2")	Závit	M 20 x 1,5
– držák středový	NE		

Třídou přesnosti, pokud neuvedete jinak, je třída B.

Další možné (standardní) varianty provedení snímače teploty jsou uvedeny v tabulce – ZPŮSOB OBJEDNÁNÍ.