

VLASTNOSTI

- Koaxiální typ solenoidových ventilů se vyznačuje vysokým průtokovým koeficientem, při malé tlakové ztrátě na ventilu - osový průběh média ventilem.
- Možnost použití pro viskózní a/nebo abrazivní média.
- Vhodné pro vysokotlaké aplikace.
- Ventily mají dlouhou životnost i při extrémních pracovních podmínkách.
- Možnost ovládání vakua, až do hodnoty 10^{-4} mbar.
- Ventily odpovídají bodu 3.3 normy PED 97/23/EC (Pressure Equipment Directive 97/23/EC).

ZÁKLADNÍ INFORMACE

Diferenční tlak	A → B : 40 bar, B → A : 12 bar [1 bar = 100 kPa]			
Maximální viskozita	500 cSt (mm ² /s)			
Reakční čas (vzduch ΔP = 4 bar)	3/8	1/2	3/4	1
otvírání (ms)	45	60	105	150
zavírání (ms)	70	130	150	190

médium (*)	teplotní rozsah (TS)	materiál těsnění (*)
vzduch a plyny skupiny 1 & 2	- 20°C až + 100°C	FPM (fluoroelastomer)
voda, olej, kapaliny skupiny 1 & 2		PTFE

MATERIÁLY PŘÍCHÁZEJÍCÍ DO KONTAKTU S MÉDIEM

(*) Ověřte si kompatibilitu média s materiály ventilu přicházejícími do styku s médiem.

	Mosazné tělo	Nerezové tělo
Tělo	Mosaz	Nerezová ocel
Vnitřní části	Mosaz	Nerezová ocel
Vnitřní trubice	Nerezová ocel	Nerezová ocel
Těsnění	FPM /PTFE	FPM /PTFE
Těsnicí disk	FPM	FPM

ELEKTRICKÁ CHARAKTERISTIKA

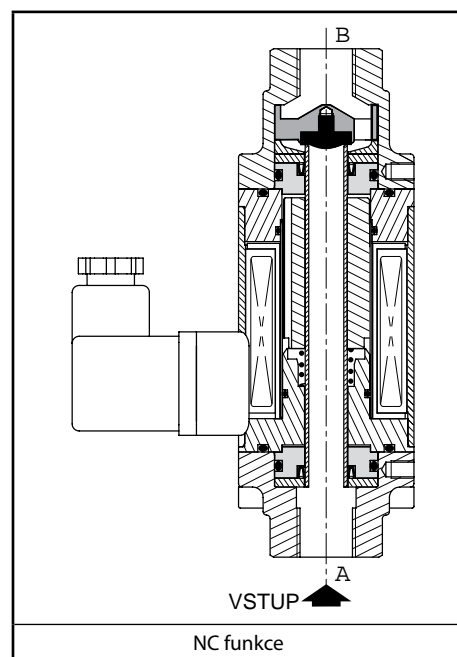
Izolační třída cívky	H
Konektor (pro AC usměrněný)	nástrčný (kabel Ø 6-8 mm) s LED diodou (indikace stavu)
Specifikace konektoru	ISO 4400 / EN 175301-803, form A
Elektrická ochrana	IEC 335
Elektrické krytí	IP65 (EN 60529)
Standardní napětí	DC (=) : 24V AC (~) : 24V - 115V - 230V / 50 Hz

kód předpony	připojovací závit	příkon cívky (integrovaná cívka, DC (=), studená)			rozsah okolní teploty operátoru (TS)	číslo náhradní cívky		typ ⁽¹⁾
		115 V ~	230 V ~	24 V ~/=		~	=	
G	(W)	(W)	(W)	(C°)	230 V/50 Hz	24 V DC		
SC	3/8	40	42	35	-20 až + 60	-	-	01
	1/2	45	55	51				
	3/4	62	60	53				
	1	68	69	60				

⁽¹⁾ Rozměrové výkresy na následující straně.

SPECIFIKACE

připojovací závit	DN	průtokový koeficient Kv		provozní diferenční tlak (bar)						příkon cívky (W)		katalogové číslo	
				max. (PS)								mosaz	nerezová ocel
				vzduch/plyn/voda/olej (*)									
min.		B → A			A → B			~	=	~/=	~/=		
~	=	~	=	~	=	~	=						
NC - Bez napětí zavřené													
3/8	10	2,2	36,6	0	12	12	40	40	42	35	SCG287A001	SCG287A009	
1/2	15	5,2	86,6	0	12	12	40	40	55	51	SCG287A002	SCG287A010	
3/4	20	7,5	125	0	12	12	40	40	60	53	SCG287A003	SCG287A011	
1	25	12,2	203,3	0	12	12	40	40	69	60	SCG287A004	SCG287A012	
NO - Bez napětí otevřené													
3/8	10	2,2	36,6	0	12	12	40	40	42	35	SCG287A005	SCG287A013	
1/2	15	5,2	86,6	0	12	12	40	40	55	51	SCG287A006	SCG287A014	
3/4	20	7,5	125	0	12	12	40	40	60	53	SCG287A007	SCG287A015	
1	25	12,2	203,3	0	12	12	40	40	69	60	SCG287A008	SCG287A016	



ÚPRAVY A PŘÍSLUŠENSTVÍ

- Náhradní konektor (usměrněný) pro napětí: 24 V AC katalogové číslo: 88100834; 115 V AC katalogové číslo: 88122635; 230 V AC katalogové číslo: 88122634.

INSTALACE

- Ventily lze montovat v jakékoliv poloze, aniž by byla ovlivněna jejich funkce.
- Solenoidové ventily mají 2 montážní otvory v těle (Ø M5, hloubka 7 mm).
- Standardní přípojovací závit ventilu je : G = G (ISO 228/1).
- Návod na montáž a údržbu je součástí balení ventilu, případně lze zaslat.

NÁHRADNÍ DÍLY A PŘÍSLUŠENSTVÍ

katalogové číslo	číslo sady náhradních dílů		montážní konzoly (pár)
	mosaz	nerezová ocel	
SCG287A001/009/005/013	C140178	C140179	C140130
SCG287A002/010/006/014	C140182	C140183	C140131
SCG287A003/011/007/015	C140186	C140187	C140132
SCG287A004/012/008/016	C140190	C140191	C140133

PŘÍKLAD OBJEDNÁNÍ:

SC	G	287 A 001	230V / 50 Hz
SC	G	287 A 005	115V / 50 Hz
SC	G	287 A 009	24V / DC

kód předpony kód závitu základní číslo napětí kód přípony

PŘÍKLAD OBJEDNÁNÍ NÁHRADNÍCH DÍLŮ:

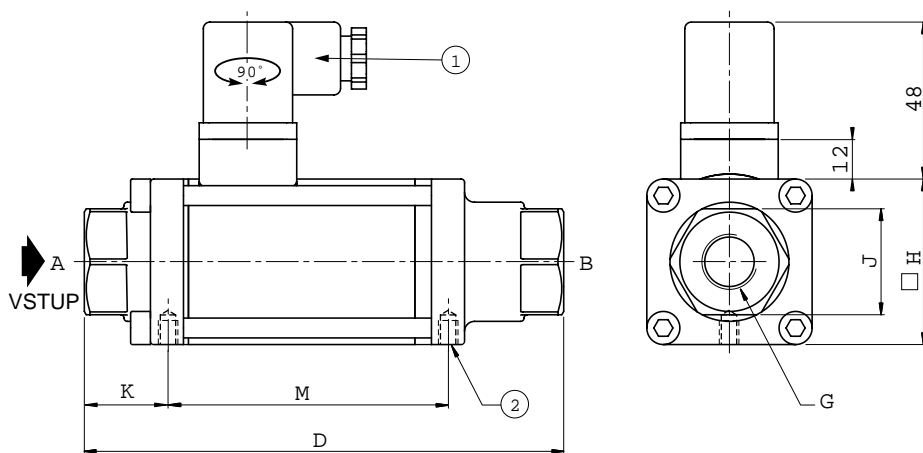
C140179	C140183
---------	---------

základní číslo

ROZMĚRY (mm), HMOTNOSTI (kg)



TYP 01
Kód předpony "SC" Solenoid
IEC 335 / ISO 4400
IP65



- Usměrněný konektor pro napětí AC (~).
- 2 montážní otvory Ø M5, hloubka 7 mm.

typ	kód předpony	G	D	H	J	K	M	X	Y	Z	hmotnost ⁽¹⁾
01	SC	3/8	145	50	32	25	85	24	111	6	1,7
		1/2	173	70	41	31	103	38	136	6	3,7
		3/4	193	80	46	35	111	45	151	7	5,4
		1	212	90	55	36	121	50	165	7	7,1

⁽¹⁾ včetně konektoru (bez montážních konzolí).

