

Snímač teploty odporový s kovovou ochrannou trubicou bez převodníku nebo s převodníkem

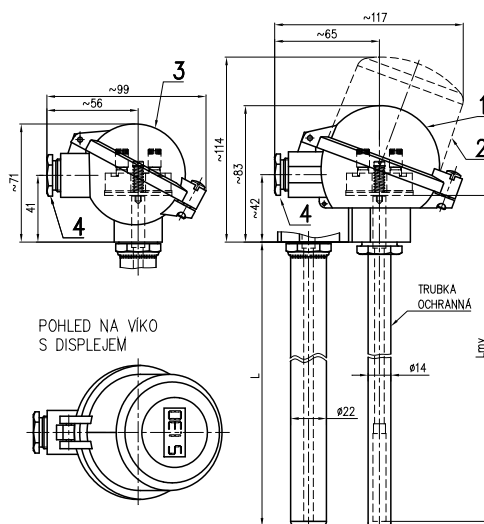
APOLMOS

str. 1/4

Použití

251

- pro dálkové měření teploty plynů, pro které je materiál ochranné trubky svými vlastnostmi vhodný (např. v pecích)
- pro prostředí s nebezpečím výbuchu v prostorách Zóna 2, Zóna 1 i Zóna 0 dle ČSN EN 60079-10-1 při použití převodníku Ex ia nebo při zapojení do Ex ia obvodu
- v provedení neověřeném pro všeobecné měření teploty
- v provedení ověřeném (párovaném i nepárovaném) jako stanovené měřidlo TCM 321/09 - 4683 s použitím jako součást stanovených měřidel podle vyhlášky MPO č. 345/2002 Sb., pro členy měřidel a měřících sestav protečeného množství tekutin (plynů, páry, kondenzátu ...), pro členy měřičů tepla a chladu a členy přepočítávačů množství plynu, vyjma měření spadajících do působení směrnice jednotného přístupu MID implementované v ČR nařízením vlády č. 464/2005 Sb.
- jako vybrané zařízení bezpečnostní třídy 2 a 3 ve smyslu vyhlášky č. 132/2008 Sb. o systému jakosti při provádění a zajišťování činností souvisejících s využíváním jaderné energie a radiačních činností a o zabezpečování jakosti vybraných zařízení s ohledem na jejich zařazení do bezpečnostních tříd
- v kompletu s řídicími nebo diagnostickými systémy pro monitorování procesu
- v provedení s převodníkem k převodu signálu odporového čidla na unifikovaný výstupní signál 4 až 20 mA nebo signál digitální (převodník s HART protokolem)
- v provedení s displejem k okamžitému zobrazení hodnoty měřené veličiny
- do prostředí, kde je vyžadována seismická odolnost dle ČSN IEC 980 pro ověření seismické způsobilosti elektrického zařízení bezpečnostního systému jaderných elektráren v rozsahu parametrů 1 Hz až 33 Hz a zrychlení 3g, protokol č. 6430-108/2008; VOP-026 Štenberk, s.p., divize VTÚPV Vyškov (snímač bez převodníku nebo s převodníky APAQ-H, IPAQ-H a MESO-H)



- 1 - hlavice kulová (slitina Al)
(pro převodník Ex ia s vnější a vnitřní svorkou)
nebo hlavice kulová plastová
(nelze použít pro převodník Ex ia)
- 2 - hlavice kulová se zvýšeným víkem (slitina Al)
bez displeje pro převodník ve víku nebo s displejem
(pro převodník Ex ia s vnější a vnitřní svorkou)
- 3 - hlavice kulová malá (slitina Al)
(pouze pro svorkovnici nebo převodníky INPAL 420, APAQ-HRF,
TH 100, MINIPAQ-HLP)
- 4 - kabelová vývodka M20x1,5
L jmenovitá délka
Lmv délka měřící vložky

Napájecí napětí: rozsah dle typu převodníku, typicky 24V DC
např. zdroj INAP 901

Technické parametry

Provedení: s kovovou ochrannou trubicou
Rozsah měření: dle použitého čidla
-70 až 300°C; -70 až 600°C; -70 až 800°C
Čidlo: Pt100; toleranční třída A (do 300 °C)
nebo B (v celém rozsahu) dle ČSN IEC 751
Zapoj. svorkovnice: Pt100 čtyřvodič; 2xPt100 dvou vodič;
2xPt100 třívodič
Jmenovitá délka: 350 až 2000 (3000) mm
Krytí: IP65
Snímač vychází z DIN 43772 a původní ČSN 25 8301,
provedením ČSN EN 61010-1

Provedení s převodníkem

Provedení převod.: bez nebo s GO případně provedení Ex i
Výstupní signál: dle zvoleného typu převodníku;
signál 4 až 20 mA, HART komunikace
Rozsahy měření: pevně nastavené (převodník 420)
nebo programově popř. nastavitelné

Certifikace

- prohlášení o shodě ES-251000
- nevybušnost Ex ia, ES certifikát o přezkoušení typu podle 94/9/ES (ATEX 100), (dle typu převodníku a displeje)
- schválení typu měřidla podle zákona č. 505/1990 Sb., certifikát ČMI č. 0111-CS-C020-09, značka schválení typu TCM 321/09 - 4683
- certifikát shody GOST-R pro vstup výrobků na území RSFR
- Povolení Rostechnadzoru k použití na území RSFR
- metrologický certifikát pro území Běloruska



Snímač teploty odporový s kovovou ochrannou trubicí bez převodníku nebo s převodníkem

str. 2/4

251

Objednávání

2 5 1	1	Jmenovitá délka L [mm]
		<i>jmenovitá délka L [mm] měřicí vložka L_{MV} [mm]</i>
	1	350 375
	2	500 525
	3	710 735
	4	800 825
	5	1000 1025
	6	1400 1425
	7	1600 1625
	8	2000 2025
	9	jiná * (max. 3000)
	2	Délka nástavku
	0	bez nástavku
	3	Mat. ochranné trubky (odpovídající měř. rozsah snímače max. -70 až 800 °C)
	1	1.4845 nebo 1.4841
	2	1.4541 **
	3	1.4749 (pouze s vnějším průměrem ochranné trubky 22 mm)
	9	jiný *
	4	Vnější průměr ochranné trubky
	1	14
	2	22
	5	Hlavice snímače
	3	kulová (slitina Al) (pro převodník Ex i s vnější a vnitřní svorkou)
	4	kulová plastová (nelze použít pro převodník Ex i)
	5	hlavice kulová se zvýšeným víkem (slitina Al) bez displeje pro převodník ve víku nebo s displejem (pro převodník Ex i s vnější a vnitřní svorkou)
	6	kulová malá (slitina Al) (pouze pro svorkovnici a převodníky INPAL 420, APAQ-HRF, TH100, MINIPAQ-HLP)
	9	jiná *
	6	Stonková trubka měřicí vložky pro snímač s ochrannou trubicí
	2	Stonková trubka měřicí vložky pro snímač s ochrannou trubicí
	7	Měřicí odpor - Pt100
	1	-70 až 600 °C (-70 až 300 °C v toleranční třídě A)
	8	-70 až 800 °C - pouze v toleranční třídě B
	8	Toleranční třída
	A	A (max. -70 až 300 °C)
	B	B

* pouze jako zvláštní požadavek po dohodě s výrobcem

** ochranné trubky z těchto materiálů jsou vhodné pro styk s potravinami dle Vyhlášky Ministerstva zdravotnictví o hygienických požadavcích na výrobky určené pro styk s potravinami a pokrmy 38/2001 Sb., příloha č.8

pokračování na další straně

Snímač teploty odporový s kovovou ochrannou trubicou bez převodníku nebo s převodníkem

str. 3/4

251

Objednávání

2	5	1	kód	Výstup snímače																																																																																																																																																																
				<p>Svorkovnice zapojení</p> <p>J4 jednoduchý - čtyřvodič (1xPt100/ /4)</p> <p>D2 dvojitý - dvou vodič (2xPt100/B/2; pouze s toleranční třídou B)</p> <p>D3 dvojitý - čtyřvodič (2xPt100/ /3)</p> <p>J2S jednoduchý - s pomocnou smyčkou (1xPt100/ /4C)</p> <p>Převodník - pouze pro měřící odpor(čidlo)/ Pt100</p> <table border="1"> <thead> <tr> <th>typ převodníku</th> <th>rozsah</th> <th>galvan.</th> <th>oddělení</th> <th>Ex</th> </tr> </thead> <tbody> <tr> <td colspan="5"><i>Analogový převodník</i></td> </tr> <tr> <td>07 INPAL 420</td> <td>-50 až 50</td> <td>ne</td> <td></td> <td>-</td> </tr> <tr> <td>55 INPAL 420</td> <td>-30 až 70</td> <td>ne</td> <td></td> <td>-</td> </tr> <tr> <td>15 INPAL 420</td> <td>0 až 50</td> <td>ne</td> <td></td> <td>-</td> </tr> <tr> <td>18 INPAL 420</td> <td>0 až 100</td> <td>ne</td> <td></td> <td>-</td> </tr> <tr> <td>19 INPAL 420</td> <td>0 až 150</td> <td>ne</td> <td></td> <td>-</td> </tr> <tr> <td>20 INPAL 420</td> <td>0 až 200</td> <td>ne</td> <td></td> <td>-</td> </tr> <tr> <td>21 INPAL 420</td> <td>0 až 250</td> <td>ne</td> <td></td> <td>-</td> </tr> <tr> <td>23 INPAL 420</td> <td>0 až 400</td> <td>ne</td> <td></td> <td>-</td> </tr> <tr> <td colspan="5"><i>Programovatelný převodník</i></td> </tr> <tr> <td>HRF APAQ-HRF</td> <td>nastavitelný</td> <td>ne</td> <td></td> <td>-</td> </tr> <tr> <td>HRFX APAQ-HRFX</td> <td>nastavitelný</td> <td>ne</td> <td></td> <td>Ex</td> </tr> <tr> <td>TH100 TK 100</td> <td>programov.</td> <td>ne</td> <td></td> <td>-</td> </tr> <tr> <td>TH100X TH 100-ex</td> <td>programov.</td> <td>ne</td> <td></td> <td>Ex</td> </tr> <tr> <td>TH200 TH 200</td> <td>programov.</td> <td>ano</td> <td></td> <td>-</td> </tr> <tr> <td>TH200X TH 200-ex</td> <td>programov.</td> <td>ano</td> <td></td> <td>Ex</td> </tr> <tr> <td>IPAQH IPAQ-H</td> <td>programov.</td> <td>ano</td> <td></td> <td>-</td> </tr> <tr> <td>IPAQHX IPAQ-HX</td> <td>programov.</td> <td>ano</td> <td></td> <td>Ex</td> </tr> <tr> <td>MINIPAQ MINIPAQ-HLP</td> <td>programov.</td> <td>ne</td> <td></td> <td>-</td> </tr> <tr> <td colspan="5"><i>HART protokol</i></td> </tr> <tr> <td>TH300 TH300</td> <td>programov.</td> <td>ano</td> <td></td> <td>-</td> </tr> <tr> <td>TH300X TH300-ex</td> <td>programov.</td> <td>ano</td> <td></td> <td>Ex</td> </tr> <tr> <td>MESOH MESO-H</td> <td>programov.</td> <td>ano</td> <td></td> <td>-</td> </tr> <tr> <td>MESOHX MESO-HX</td> <td>programov.</td> <td>ano</td> <td></td> <td>Ex</td> </tr> <tr> <td>248HANA 248 HA NA</td> <td>programov.</td> <td>ano</td> <td></td> <td>-</td> </tr> <tr> <td>248HAI1X 248 H I1</td> <td>programov.</td> <td>ano</td> <td></td> <td>Ex</td> </tr> <tr> <td>644HANA 644 HA NA</td> <td>programov.</td> <td>ano</td> <td></td> <td>-</td> </tr> <tr> <td>644HAI1X 644 H I1</td> <td>programov.</td> <td>ano</td> <td></td> <td>Ex</td> </tr> <tr> <td colspan="5"><i>Ostatní</i></td> </tr> <tr> <td>99</td> <td>jiny *</td> <td></td> <td></td> <td></td> </tr> <tr> <td>00</td> <td>bez převodníku</td> <td></td> <td></td> <td></td> </tr> </tbody> </table>	typ převodníku	rozsah	galvan.	oddělení	Ex	<i>Analogový převodník</i>					07 INPAL 420	-50 až 50	ne		-	55 INPAL 420	-30 až 70	ne		-	15 INPAL 420	0 až 50	ne		-	18 INPAL 420	0 až 100	ne		-	19 INPAL 420	0 až 150	ne		-	20 INPAL 420	0 až 200	ne		-	21 INPAL 420	0 až 250	ne		-	23 INPAL 420	0 až 400	ne		-	<i>Programovatelný převodník</i>					HRF APAQ-HRF	nastavitelný	ne		-	HRFX APAQ-HRFX	nastavitelný	ne		Ex	TH100 TK 100	programov.	ne		-	TH100X TH 100-ex	programov.	ne		Ex	TH200 TH 200	programov.	ano		-	TH200X TH 200-ex	programov.	ano		Ex	IPAQH IPAQ-H	programov.	ano		-	IPAQHX IPAQ-HX	programov.	ano		Ex	MINIPAQ MINIPAQ-HLP	programov.	ne		-	<i>HART protokol</i>					TH300 TH300	programov.	ano		-	TH300X TH300-ex	programov.	ano		Ex	MESOH MESO-H	programov.	ano		-	MESOHX MESO-HX	programov.	ano		Ex	248HANA 248 HA NA	programov.	ano		-	248HAI1X 248 H I1	programov.	ano		Ex	644HANA 644 HA NA	programov.	ano		-	644HAI1X 644 H I1	programov.	ano		Ex	<i>Ostatní</i>					99	jiny *				00	bez převodníku			
typ převodníku	rozsah	galvan.	oddělení	Ex																																																																																																																																																																
<i>Analogový převodník</i>																																																																																																																																																																				
07 INPAL 420	-50 až 50	ne		-																																																																																																																																																																
55 INPAL 420	-30 až 70	ne		-																																																																																																																																																																
15 INPAL 420	0 až 50	ne		-																																																																																																																																																																
18 INPAL 420	0 až 100	ne		-																																																																																																																																																																
19 INPAL 420	0 až 150	ne		-																																																																																																																																																																
20 INPAL 420	0 až 200	ne		-																																																																																																																																																																
21 INPAL 420	0 až 250	ne		-																																																																																																																																																																
23 INPAL 420	0 až 400	ne		-																																																																																																																																																																
<i>Programovatelný převodník</i>																																																																																																																																																																				
HRF APAQ-HRF	nastavitelný	ne		-																																																																																																																																																																
HRFX APAQ-HRFX	nastavitelný	ne		Ex																																																																																																																																																																
TH100 TK 100	programov.	ne		-																																																																																																																																																																
TH100X TH 100-ex	programov.	ne		Ex																																																																																																																																																																
TH200 TH 200	programov.	ano		-																																																																																																																																																																
TH200X TH 200-ex	programov.	ano		Ex																																																																																																																																																																
IPAQH IPAQ-H	programov.	ano		-																																																																																																																																																																
IPAQHX IPAQ-HX	programov.	ano		Ex																																																																																																																																																																
MINIPAQ MINIPAQ-HLP	programov.	ne		-																																																																																																																																																																
<i>HART protokol</i>																																																																																																																																																																				
TH300 TH300	programov.	ano		-																																																																																																																																																																
TH300X TH300-ex	programov.	ano		Ex																																																																																																																																																																
MESOH MESO-H	programov.	ano		-																																																																																																																																																																
MESOHX MESO-HX	programov.	ano		Ex																																																																																																																																																																
248HANA 248 HA NA	programov.	ano		-																																																																																																																																																																
248HAI1X 248 H I1	programov.	ano		Ex																																																																																																																																																																
644HANA 644 HA NA	programov.	ano		-																																																																																																																																																																
644HAI1X 644 H I1	programov.	ano		Ex																																																																																																																																																																
<i>Ostatní</i>																																																																																																																																																																				
99	jiny *																																																																																																																																																																			
00	bez převodníku																																																																																																																																																																			

kód 2

LED displej do smyčky 4-20 mA **

pouze s převodníkem, mimo převodník 644 HA

/LD LED displej LPI-01 *

/LDX LED displej Ex ia * (pouze s převodníkem Ex ia, mimo 644 HAI1X)

* pouze jako zvláštní požadavek po dohodě s výrobcem

** pouze s hlavicí snímače - kód 5

pokračování na další straně

Snímač teploty odporový s kovovou ochrannou trubicí bez převodníku nebo s převodníkem

str. 4/4

251

Objednávání - doplňující požadavky na provedení snímačů teploty s kovovou ochrannou

2 5 1	9	Doplňující požadavky
		<p>Ověření podle zákona 505/1990 Sb. pro aplikace, které nespádají do působení směrnice jednotného přístupu MID, podle nařízení vlády č. 464/2005 Sb.</p> <p>snímače nepárované bez převodníku v zapojení 1xPt100.../4 nebo s převodníkem IPAQH a IPAQHx</p> <p>měřicí rozsah /P1 -50 až 50 °C /P2 -50 až 100 °C /P3 0 až 200 °C</p> <p>/P4 0 až 300 °C - pro snímače s měřicím odporem v toleranční třídě A 0 až 400 °C - pro snímače s měřicím odporem v toleranční třídě B</p> <p>snímače párované bez převodníku v zapojení 1xPt100.../4 třída shody 5</p> <p>měřicí rozsah /P5 0 až 180 °C</p> <p>Kalibrace Kalibrace ve třech teplotních bodech /Q1 kalibrační pásmo od 0 do 420 °C /Q2 kalibrační pásmo od 0 do 600 °C /Q22 kalibrační pásmo od -50 do 600 °C /Q9 počet kalibračních bodů - jiný - kalibrační pásmo od -50 do 600 °C</p>
	10	Ostatní
		<p>/PO Potvrzení o ověření stanoveného měřidla - vydává se ke každému jednotlivému snímači nebo páru (pro P1 až P5)</p> <p>/SM Kopie certifikátu o schválení typu měřidla v ČMI č. 0111-CS-C020-09 (pro P1 až P5)</p> <p>/GO opie certifikátu shody GOST-R pro vstup výrobků na území RSFR (ne pro P1 až P5 a převodník Ex ia)</p> <p>/RR Kopie povolení Rostechnadzoru k použití na území RSFR (ne pro P1 až P5)</p> <p>/RB Kopie metrologického certifikátu pro území Běloruska (ne pro P1 až P5)</p> <p>/ES ES prohlášení o shodě (pro provedení s převodníkem)</p> <p>/Exi Kopie ES certifikátu o přezkoušení typu dle 94/9/ES (ATEX 100) (pro převodník a displej Ex ia)</p> <p>/3.1 Kopie inspekčního certifikátu 3.1 dle ČSN EN 10204 na materiál ochranné trubky s číslem tavby</p> <p>/2.1 Prohlášení o shodě s objednávkou 2.1 dle ČSN EN 10204</p>
2 5 1	1 2 3 4 5 6 7 8 / kód kód 2 / teplotní rozsah 9 10	

Př. objednávky 2 5 1 4 0 1 1 3 2 1 B / J4 / -70°C až 600 °C /Q1

Příslušenství - objednává se samostatně

- 991 UP 14 upevňovací příruba (pro ochrannou trubku průměr 14 mm)
 991 UP 22 upevňovací příruba (pro ochrannou trubku průměr 22 mm)

pro ochrannou trubku průměr 14 mm

- 991 NVP6 D14 13 návarek se zářezným kroužkem (mat. uhlíková ocel 11 373)
 991 NVP6 D14 72 návarek se zářezným kroužkem (mat. korozivzdorná ocel 1.4541)

květen 2011, verze 6, N.L.

pro ochrannou trubku průměr 22 mm

- 991 NVP6 D22 13 návarek se zářezným kroužkem (mat. uhlíková ocel 11 373)
 991 NVP6 D22 72 návarek se zářezným kroužkem (mat. korozivzdorná ocel 1.4541)