

Snímač teploty odporový s jímkou ČSN bez převodníku nebo s převodníkem

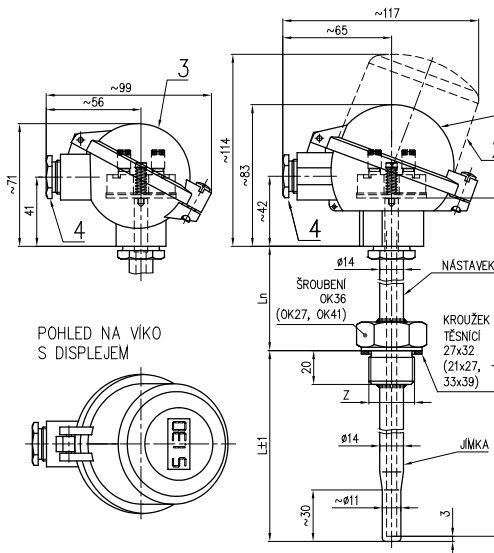
APOLMOS

str. 1/5

Použití

242

- pro přesné dálkové měření teploty klidných i proudících tekutin (plynů i kapalin), pro které je jímka snímače svými vlastnostmi vhodná, možné do teploty určené odolností jímky (max. 600 °C) a jmenovitého tlaku PN 160
- pro prostředí s nebezpečím výbuchu v prostorách Zóna 2, Zóna 1 i Zóna 0 dle ČSN EN 60079-10-1 při použití převodníku Ex ia nebo při zapojení do Ex ia obvodu
- v provedení neověřeném pro všeobecné měření teploty
- v provedení ověřeném (párováném i nepárováném) jako stanovené měřidlo TCM 321/09 - 4683 s použitím jako součást stanovených měřidel podle vyhlášky MPO č. 345/2002 Sb., pro členy měřidel a měřících sestav protečeného množství tekutin (plynů, páry, kondenzátu ...), pro členy měřičů tepla a chladu a členy přepočítavačů množství plynu, vyjma měření spadajících do působení směrnice jednotného přístupu MID implementované v ČR nařízením vlády č. 464/2005 Sb.
- jako vybrané zařízení bezpečnostní třídy 2 a 3 ve smyslu vyhlášky č. 132/2008 Sb. o systému jakosti při provádění a zajišťování činností souvisejících s využíváním jaderné energie a radiačních činností a o zabezpečování jakosti vybraných zařízení s ohledem na jejich zařazení do bezpečnostních tříd
- v kompletu s řídicími nebo diagnostickými systémy pro monitorování procesu
- v provedení s převodníkem k převodu signálu odporového čidla na unifikovaný výstupní signál 4 až 20 mA nebo signál digitální (převodník s HART protokolem)
- v provedení s displejem k okamžitému zobrazení hodnoty měřené veličiny
- do prostředí, kde je vyžadována seismická odolnost dle ČSN IEC 980 pro ověření seismické způsobilosti elektrického zařízení bezpečnostního systému jaderných elektráren v rozsahu parametrů 1 Hz až 33 Hz a zrychlení 3g, protokol č. 6430-108/2008; VOP-026 Štenberk, s.p., divize VTUPV Vyškov (snímač bez převodníku)



- 1 - hlavice kulová (slitina Al)
(pro převodník Ex ia s vnější a vnitřní svorkou)
nebo hlavice kulová plastová
(nelze použít pro převodník Ex ia)
 - 2 - hlavice kulová se zvýšeným víkem (slitina Al)
bez displeje pro převodník ve víku nebo s displejem
(pro převodník Ex ia s vnější a vnitřní svorkou)
 - 3 - hlavice kulová malá (slitina Al)
(pouze pro svorkovnici nebo převodníky INPAL 420, APAQ-HRF, TH 100, MINIPAQ-HLP)
 - 4 - kabelová vývodka M20x1,5
- L jmenovitá délka
Ln délka nástavku
Lmv délka měřící vložky
Z připojovací závit nástavku snímače
- | | |
|------------------------|------|
| G1/2, M20x1,5 | OK27 |
| G3/4, M27x2, 3/4-14NPT | OK36 |
| G1 | OK41 |

Technické parametry

- Provedení: s jímkou ČSN se závitem G1/2; G1; M27x2; G3/4; 3/4-14NPT nebo M20x1,5
- Rozsah měření: standardní nástavek Ln = 150 mm
-70 až 600 °C
zkrácený nástavek Ln min = 80 mm
-70 až 250 °C
- Čidlo: Pt100; toleranční třída A (do 300 °C) nebo B (v celém rozsahu) dle ČSN IEC 751
- Zapoj. svorkovnice: Pt100 čtyřvodič; 2xPt100 dvou vodič; 2xPt100 třívodič
- Jmenovitá délka: 100 až 630 mm
- Krytí: IP65

Snímač vychází z původní ČSN 25 8301, provedením ČSN EN 61140 ed.2

Provedení s převodníkem

- Provedení převod.: bez nebo s GO případně provedení Ex ia
- Výstupní signál: dle zvoleného typu převodníku; signál 4 až 20 mA, HART komunikace
- Rozsahy měření: pevně nastavené (převodník 420) nebo programově popř. nastavitelné
- Napájecí napětí: rozsah dle typu převodníku, typicky 24V DC např. zdroj INAP 901

Certifikace

- prohlášení o shodě ES-231000
- nevybušnost Ex ia, ES certifikát o přezkoušení typu podle 94/9/ES (ATEX 100), (dle typu převodníku a displeje)
- schválení typu měřidla podle zákona č. 505/1990 Sb., certifikát ČMI č. 0111-CS-C020-09, značka schválení typu TCM 321/09 – 4683
- certifikát shody GOST-R pro vstup výrobků na území RSFR
- Povolení Rostechnadzoru k použití na území RSFR
- metrologický certifikát pro území Běloruska



Snímač teploty odporový s jímkou ČSN bez převodníku nebo s převodníkem

str. 2/5

242

Objednávání

2	4	2	1	Jmenovitá délka L [mm]
				nástavek L_N [mm]
				měřicí vložka L_{MV} [mm]
				<i>pouze pro délku nástavku 150 mm</i>
				1 100 150 280
				2 160 150 340
				3 250 150 430
				4 400 150 580
				5 630 150 810
				9 jiná * (min. 75) - -
				<i>pouze pro délku nástavku 80 mm</i>
				1 100 80 210
				2 160 80 270
				3 250 80 360
				4 400 80 510
				5 630 80 740
				9 jiná * (min. 75) - -
				2
				Délka nástavku
				1 150 mm
				2 80 mm (max. -70 až 250°C)
				9 jiná *, ** (min. 80 mm)
				3
				Materiál jímky
				1 1.4571 (-70 až 400°C)
				2 1.4541 (-70 až 600°C)
				9 jiný * (15Mo3, 16Mo3, X10CrWMoVNB9-2, X10CrMoVNB9-1, 10CrMo9-10, 13CrMo4-5, P91, P235GH, P245GH, P255GH, P265GH, A105, A106, Duplex a další)
				4
				Připojovací závit
				1 G1/2
				2 G1
				3 M27 x 2
				4 G3/4
				5 3/4-14 NPT
				6 M20 x 1,5
				9 jiný *
				5
				Hlavice snímače
				3 kulová (slitina Al) (pro převodník Ex i s vnější a vnitřní svorkou)
				4 kulová plastová (nelze použít pro převodník Ex i)
				5 hlavice kulová se zvýšeným víkem (slitina Al) bez displeje pro převodník ve víku nebo s displejem (pro převodník Ex i s vnější a vnitřní svorkou)
				6 kulová malá (slitina Al) (pouze pro svorkovnici a převodník INPAL 420, APAQ-HRF, TH100, MINIPAQ-HLP)
				9 jiná *

* pouze jako zvláštní požadavek po dohodě s výrobcem
** při délce nástavku kratší než 150 mm (minimálně 80 mm) se teplotní rozsah snižuje na -70 až 250°C

pokračování na další straně

Snímač teploty odporový s jímkou ČSN bez převodníku nebo s převodníkem

str. 3/5

242

Objednávání

2	4	2	6	Stonková trubka měřicí vložky pro snímač s jímkou
				1 Stonková trubka měřicí vložky pro snímač s jímkou
				7
				Měřicí odpor (čidlo)
				1 Pt100
				8
				Toleranční třída
				A A (max. -70 až 300 °C)
				B B
				kód
				Výstup snímače
				Svorkovnice zapojení
				J4 jednoduchý - čtyřvodič (1xPt100/ /4)
				D2 dvojitý - dvouvodič (2xPt100/B/2; pouze s toleranční třídou B)
				D3 dvojitý - třívodič (2xPt100/ /3)
				Převodník - pouze pro měřicí odpor(čidlo)/ Pt100
				typ převodníku rozsah galvan. oddělení jiskrová bezpečnost
				<i>Analogový převodník</i>
				07 INPAL 420 -50 až 50 ne -
				55 INPAL 420 -30 až 70 ne -
				15 INPAL 420 0 až 50 ne -
				18 INPAL 420 0 až 100 ne -
				19 INPAL 420 0 až 150 ne -
				20 INPAL 420 0 až 200 ne -
				21 INPAL 420 0 až 250 ne -
				23 INPAL 420 0 až 400 ne - 1)
				<i>Programovatelný převodník</i>
				HRF APAQ-HRF nastavitelný ne -
				HRFX APAQ-HRFX nastavitelný ne Ex ia
				TH100 TK 100 programov. ne -
				TH100X TH 100-ex programov. ne Ex ia
				TH200 TH 200 programov. ano -
				TH200X TH 200-ex programov. ano Ex ia
				IPAQH IPAQ-H programov. ano -
				IPAQHx IPAQ-HX programov. ano Ex ia
				MINIPAQ MINIPAQ-HLP programov. ne -
				<i>HART protokol</i>
				TH300 TH300 programov. ano -
				TH300X TH300-ex programov. ano Ex ia
				MESOH MESO-H programov. ano -
				MESOHx MESO-HX programov. ano Ex ia
				248HANA 248 HA NA programov. ano -
				248HAI1X 248 H I1 programov. ano Ex ia
				644HANA 644 HA NA programov. ano - ***
				644HAI1X 644 H I1 programov. ano Ex ia ***
				<i>Ostatní</i>
				99 jiný *
				00 bez převodníku

kód 2

LED displej do smyčky 4-20 mA

pouze s převodníkem, mimo převodník 644 HA

/LD LED displej LPI-01 ***

/LDX LED displej Ex ia *, *** (pouze s převodníkem Ex ia)

* pouze jako zvláštní požadavek po dohodě s výrobcem

*** pouze s hlavicí snímače kód 5

1) pouze s délkou nástavku 150 mm

pokračování na další straně

Snímač teploty odporový s jímkou ČSN bez převodníku nebo s převodníkem

Objednávání - doplňující požadavky na provedení snímačů teploty s jímkou ČSN

2	4	2	9	Doplňující požadavky											
				<p><i>Ověření podle zákona 505/1990 Sb. pro aplikace, které nespadají do působení směrnice jednotného přístupu MID, podle nařízení vlády č. 464/2005 Sb.</i></p> <p><i>snímače nepárované bez převodníku v zapojení 1xPt100/..I4 nebo s převodníkem IPAQH a IPAQHx</i></p> <p>měřicí rozsah</p> <p>/P1 -50 až 50 °C</p> <p>/P2 -50 až 100 °C</p> <p>/P3 0 až 200 °C</p> <p>/P4 0 až 250 °C - pro snímače s délkou nástavku kratší než 150 mm (min. 80 mm) 0 až 300 °C - pro snímače s měřicím odporem v toleranční třídě A 0 až 400 °C - pro snímače s délkou nástavku 140 mm a delší, s měřicím odporem v toleranční třídě B</p> <p><i>snímače párované bez převodníku v zapojení 1xPt100/..I4 třída shody 5</i></p> <p>měřicí rozsah</p> <p>/P5 0 až 180 °C</p> <p>Kalibrace</p> <p><i>Kalibrace ve třech teplotních bodech</i></p> <p>/Q1 kalibrační pásmo od 0 do 420 °C</p> <p>/Q2 kalibrační pásmo od 0 do 600 °C</p> <p>/Q22 kalibrační pásmo od - 50 do 600 °C</p> <p>/Q9 počet kalibračních bodů - jiný - kalibrační pásmo od - 50 do 600 °C</p>											
				10											
				Ostatní											
				<p>/PO Potvrzení o ověření stanoveného měřidla - vydává se ke každému jednotlivému snímači nebo páru (pro P1 až P5)</p> <p>/SM Kopie certifikátu o schválení typu měřidla v ČMI č. 0111-CS-C020-09 (pro P1 až P5)</p> <p>/GO Kopie certifikátu shody GOST-R pro vstup výrobků na území RSFR (ne pro P1 až P5 a převodník Ex ia)</p> <p>/RR Kopie povolení Rostechnadzoru k použití na území RSFR (ne pro P1 až P5)</p> <p>/RB Kopie metrologického certifikátu pro území Běloruska (ne pro P1 až P5)</p> <p>/ES ES prohlášení o shodě (pro provedení s převodníkem)</p> <p>/Exi Kopie ES certifikátu o přezkoušení typu dle 94/9/ES (ATEX 100) (pro převodník a displej Ex ia)</p> <p>/3.1 Kopie inspekčního certifikátu 3.1 dle ČSN EN 10204 na materiál ochranné trubky s číslem tavby</p> <p>/2.1 Prohlášení o shodě s objednávkou 2.1 dle ČSN EN 10204</p>											
2	4	2	1	2	3	4	5	6	7	8	kód	kód 2	teplotní rozsah	9	10
Př. objednávky 2 4 2 4 1 2 3 3 1 1 B / J4 / -70°C až 600°C /Q1															

Snímač teploty odporový s jímkou ČSN bez převodníku nebo s převodníkem

str. 5/5

242

Objednávání - příslušenství - přehled provedení doporučených návarků (objednává se samostatně)

9	9	1	1
↓			
1			
Tvar návarku			
NVP přímý			
NVS šikmý (zkosení 45°)			
2			
Vnitřní závit			
		<i>vnitřní závit</i>	<i>PN</i>
1M20		M20x1,5	40
1G12		G1/2	40
2M20		M20x1,5	40
2G12		G1/2	40
4M27		M27x2	160
4G34		G3/4	160
4N34		3/4-14 NPT	160
5M33		M33x2	250
5G01		G1	250
999		jiný *	
3			
Materiál návarku			
pro vnitřní závit M20x1,5			<i>max. pracovní teplota [°C]</i>
13	1.0308 **		300 (pouze PN 40)
pro vnitřní závit G/12			
13	1.0308 **		300 (pouze PN 40)
pro vnitřní závit M27x2			
13	1.0308 **		300 (pouze PN 40)
51	15 128.5 **		550
pro vnitřní závit G3/4			
13	1.0308 **		300 (pouze PN 40)
51	15 128.5 **		550
pro vnitřní závit 3/4-14 NPT			
13	1.0308 **		300 (pouze PN 40)
51	15 128.5 **		550
pro vnitřní závit M33x2			
15	11 523.0 **		400
pro vnitřní závit G1			
15	11 523.0 **		400
Ostatní materiály			
72	1.4541		550
99	jiný *		-
* na zvláštní požadavek po dohodě s výrobcem ** povrchová úprava návarků: konzervace tukem – olejem			
↓			
9	9	1	1 2 3

Př. objednávky

9 9 1

NVP1M2013

květen 2011, verze 5, N.L.