

Snímač teploty odporový do jímky ČSN bez převodníku nebo s převodníkem

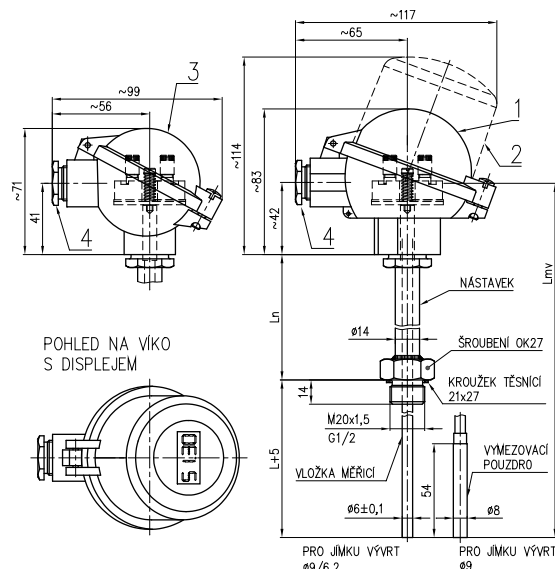
APOLMOS

str. 1/6

Použití

241

- pro přesné dálkové měření teploty klidných i proudících tekutin (plynů i kapalin), pro které je zákazníkem zvolená jímka snímače svými vlastnostmi vhodná, měření je možné do teploty (max. 600°C) a tlaku určeného odolností jímky
- pro prostředí s nebezpečím výbuchu v prostorách Zóna 2, Zóna 1 i Zóna 0 dle ČSN EN 60079-10-1 při použití převodníku Ex ia nebo při zapojení do Ex ia obvodu
- v provedení neověřeném pro všeobecné měření teploty
- v provedení ověřeném (párovaném i nepárovaném) jako stanovené měřidlo TCM 321/09 - 4683 s použitím jako součást stanovených měřidel podle vyhlášky MPO č. 345/2002 Sb., pro členy měřidel a měřících sestav protečeného množství tekutin (plynů, páry, kondenzátu ...), pro členy měřičů tepla a chladu a členy přepočítávačů množství plynu, vyjma měření spadajících do působení směrnice jednotného přístupu MID implementované v ČR nařízením vlády č. 464/2005 Sb.
- jako vybrané zařízení bezpečnostní třídy 2 a 3 ve smyslu vyhlášky č. 132/2008 Sb. o systému jakosti při provádění a zajišťování činností souvisejících s využíváním jaderné energie a radiačních činností a o zabezpečování jakosti vybraných zařízení s ohledem na jejich zařazení do bezpečnostních tříd
- v kompletu s řídicími nebo diagnostickými systémy pro monitorování procesu
- v provedení s převodníkem k převodu signálu odporového čidla na unifikovaný výstupní signál 4 až 20 mA nebo signál digitální (převodník s HART protokolem)
- v provedení s displejem k okamžitému zobrazení hodnoty měřené veličiny
- do prostředí, kde je vyžadována seismická odolnost dle ČSN IEC 980 pro ověření seismické způsobilosti elektrického zařízení bezpečnostního systému jaderných elektráren v rozsahu parametrů 1 Hz až 33 Hz a zrychlení 3g, protokol č. 6430-108/2008; VOP-026 Štenberk, s.p., divize VTÚPV Vyškov (snímač bez převodníku nebo s převodníky APAQ-H, IPAQ-H a MESO-H)



- 1 - hlavice kulová (slitina Al)
(pro převodník Ex ia s vnější a vnitřní svorkou)
nebo hlavice kulová plastová
(nelze použít pro převodník Ex ia)
- 2 - hlavice kulová se zvýšeným víkem (slitina Al)
bez displeje pro převodník ve víku nebo s displejem
(pro převodník Ex i s vnější a vnitřní svorkou)
- 3 - hlavice kulová malá (slitina Al)
(pouze pro svorkovnici nebo převodníky INPAL 420, APAQ-HRF, TH 100, MINIPAQ-HLP)
- 4 - kabelová vývodka M20x1,5
L jmenovitá délka
Ln délka nástavku
Lmv délka měřicí vložky

Rozsahy měření: pevně nastavené (převodník 420)
nebo programově popř. nastavitelné

Napájecí napětí: rozsah dle typu převodníku, typicky 24V DC
např. zdroj INAP 901

Technické parametry

Provedení:	do jímky ČSN se závitem M20x1,5 nebo G1/2
Rozsah měření:	standardní nástavek Ln = 150 mm -70 až 600 °C zkrácený nástavek Ln min = 80 mm -70 až 250 °C
Čidlo:	Pt100; toleranční třída A (do 300 °C) nebo B (v celém rozsahu) dle ČSN IEC 751
Zapoj. svorkovnice:	Pt100 čtyřvodič; 2xPt100 dvouvodič; 2xPt100 třívodič
Jmenovitá délka:	100 až 630 mm
Krytí:	IP65
Snímač vychází z původní ČSN 25 8301, provedením ČSN EN 61140 ed.2	

Provedení s převodníkem

Provedení převod.: bez nebo s GO případně provedení Ex ia

Výstupní signál: dle zvoleného typu převodníku;
signál 4 až 20 mA, HART komunikace

Certifikace

- prohlášení o shodě ES-231000
- nevybušnost Ex ia, ES certifikát o přezkoušení typu podle 94/9/ES (ATEX 100), (dle typu převodníku a displeje)
- schválení typu měřidla podle zákona č. 505/1990 Sb., certifikát ČMI č. 0111-CS-C020-09, značka schválení typu TCM 321/09 – 4683
- certifikát shody GOST-R pro vstup výrobků na území RSFR
- povolení Rostechnadzoru k použití na území RSFR
- metrologický certifikát pro území Běloruska



Snímač teploty odporový do jímky ČSN bez převodníku nebo s převodníkem

str. 2/5

241

Objednávání

2 4 1

1	Jmenovitá délka L [mm]																																													
	<table border="1"> <thead> <tr> <th></th> <th>nástavek L_N [mm]</th> <th>měřicí vložka L_{MV} [mm]</th> </tr> </thead> <tbody> <tr> <td colspan="3"><i>pouze pro délku nástavku 150 mm</i></td> </tr> <tr> <td>1</td> <td>100</td> <td>150</td> </tr> <tr> <td>2</td> <td>160</td> <td>150</td> </tr> <tr> <td>3</td> <td>250</td> <td>150</td> </tr> <tr> <td>4</td> <td>400</td> <td>150</td> </tr> <tr> <td>5</td> <td>630</td> <td>150</td> </tr> <tr> <td>9</td> <td>jiná * (min. 75)</td> <td>-</td> </tr> <tr> <td colspan="3"><i>pouze pro délku nástavku 80 mm</i></td> </tr> <tr> <td>1</td> <td>100</td> <td>80</td> </tr> <tr> <td>2</td> <td>160</td> <td>80</td> </tr> <tr> <td>3</td> <td>250</td> <td>80</td> </tr> <tr> <td>4</td> <td>400</td> <td>80</td> </tr> <tr> <td>5</td> <td>630</td> <td>80</td> </tr> <tr> <td>9</td> <td>jiná * (min. 75)</td> <td>-</td> </tr> </tbody> </table>		nástavek L_N [mm]	měřicí vložka L_{MV} [mm]	<i>pouze pro délku nástavku 150 mm</i>			1	100	150	2	160	150	3	250	150	4	400	150	5	630	150	9	jiná * (min. 75)	-	<i>pouze pro délku nástavku 80 mm</i>			1	100	80	2	160	80	3	250	80	4	400	80	5	630	80	9	jiná * (min. 75)	-
	nástavek L_N [mm]	měřicí vložka L_{MV} [mm]																																												
<i>pouze pro délku nástavku 150 mm</i>																																														
1	100	150																																												
2	160	150																																												
3	250	150																																												
4	400	150																																												
5	630	150																																												
9	jiná * (min. 75)	-																																												
<i>pouze pro délku nástavku 80 mm</i>																																														
1	100	80																																												
2	160	80																																												
3	250	80																																												
4	400	80																																												
5	630	80																																												
9	jiná * (min. 75)	-																																												
2	Délka nástavku																																													
	<ul style="list-style-type: none"> 1 150 mm 2 80 mm (max. -70 až 250°C) 9 jiná *, ** (min. 80 mm) 																																													
3	Materiál jímky																																													
	<ul style="list-style-type: none"> 0 bez jímky 																																													
4	Připojovací závit																																													
	<ul style="list-style-type: none"> 2 M20 x 1,5 3 G1/2 																																													
5	Hlavice snímače																																													
	<ul style="list-style-type: none"> 3 kulová (slitina Al) (pro převodník Ex i s vnější a vnitřní svorkou) 4 kulová plastová (nelze použít pro převodník Ex i) 5 hlavice kulová se zvýšeným víkem (slitina Al) bez displeje pro převodník ve víku nebo s displejem (pro převodník Ex i s vnější a vnitřní svorkou) 6 kulová malá (slitina Al) (pouze pro svorkovnici a převodníky INPAL 420, APAQ-HRF, TH100, MINIPAQ-HLP) 9 jiná * 																																													
6	Stonková trubka měřicí vložky [mm]																																													
	<ul style="list-style-type: none"> 1 průměr 6 mm 2 průměr 8 mm (s vymezovacím pouzdrem) 																																													
7	Měřicí odpor																																													
	<ul style="list-style-type: none"> 1 Pt100 																																													
8	Toleranční třída																																													
	<ul style="list-style-type: none"> A A (max. -70 až 300 °C) B B 																																													

* pouze jako zvláštní požadavek po dohodě s výrobcem
** při délce nástavku kratší než 150 mm (minimálně 80 mm) se teplotní rozsah snižuje na -70 až 250 °C

pokračování na další straně

Snímač teploty odporový do jímky ČSN bez převodníku nebo s převodníkem

str. 3/6

241

Objednávání

2 4 1	kód	Výstup snímače			
		Svorkovnice zapojení			
		J4 jednoduchý - čtyřvodič (1xPt100)/ /4)			
		D2 dvojitý - dvou vodič (2xPt100/B/2; pouze s toleranční třídou B)			
		D3 dvojitý - třívodič (2xPt100/ /3)			
		Převodník - pouze pro měřící odpor(čidlo)/ Pt100			
		typ převodníku	rozsah	galvan.	Jiskrová
				oddělení	bezpečnost
		<i>Analogový převodník</i>			
		07 INPAL 420	-50 až 50	ne	-
		55 INPAL 420	-30 až 70	ne	-
		15 INPAL 420	0 až 50	ne	-
		18 INPAL 420	0 až 100	ne	-
		19 INPAL 420	0 až 150	ne	-
		20 INPAL 420	0 až 200	ne	-
		21 INPAL 420	0 až 250	ne	-
		23 INPAL 420	0 až 400	ne	- 1)
		<i>Programovatelný převodník</i>			
		HRF APAQ-HRF	nastavitelný	ne	-
		HRFX APAQ-HRFX	nastavitelný	ne	Ex ia
		TH100 TK 100	programov.	ne	-
		TH100X TH 100-ex	programov.	ne	Ex ia
		TH200 TH 200	programov.	ano	-
		TH200X TH 200-ex	programov.	ano	Ex ia
		IPAQH IPAQ-H	programov.	ano	-
		IPAQHx IPAQ-HX	programov.	ano	Ex ia
		MINIPAQ MINIPAQ-HLP	programov.	ne	-
		<i>HART protokol</i>			
		TH300 TH300	programov.	ano	-
		TH300X TH300-ex	programov.	ano	Ex ia
		MESOH MESO-H	programov.	ano	-
		MESOHx MESO-HX	programov.	ano	Ex ia
		248HANA 248 HA NA	programov.	ano	-
		248HA11X 248 H I1	programov.	ano	Ex ia
		644HANA 644 HA NA	programov.	ano	- ***
		644HA11X 644 H I1	programov.	ano	Ex ia ***
		<i>Ostatní</i>			
		99 jiný *			
		00 bez převodníku			

kód 2

LED displej do smyčky 4-20 mA

pouze s převodníkem, mimo převodník 644 HA

/LD LED displej LPI-01 ***

/LDX LED displej Ex ia *, *** (pouze s převodníkem Ex ia)

* pouze jako zvláštní požadavek po dohodě s výrobcem

*** pouze s hlavicí snímače kód 5

1) pouze s délkou nástavku 150 mm

pokračování na další straně

Snímač teploty odporový do jímky ČSN bez převodníku nebo s převodníkem

Objednávání - doplňující požadavky na provedení snímačů teploty do jímky ČSN

2 4 1	9	Doplňující požadavky
		<p>Ověření podle zákona 505/1990 Sb. pro aplikace, které nespadají do působení směrnice jednotného přístupu MID, podle nařízení vlády č. 464/2005 Sb.</p> <p>snímače nepárované bez převodníku v zapojení 1xPt100/..I4 nebo s převodníkem IPAQH a IPAQHx</p> <p>měřicí rozsah</p> <p>/P1 -50 až 50 °C /P2 -50 až 100 °C /P3 0 až 200 °C</p> <p>/P4 0 až 250 °C - pro snímače s délkou nástavku kratší než 150 mm (min. 80 mm) 0 až 300 °C - pro snímače s měřicím odporem v toleranční třídě A 0 až 400 °C - pro snímače s délkou nástavku 140 mm a delší, s měřicím odporem v toleranční třídě B</p> <p>snímače párované bez převodníku v zapojení 1xPt100/..I4 třída shody 5</p> <p>měřicí rozsah</p> <p>/P5 0 až 180 °C</p> <p>Kalibrace</p> <p>Kalibrace ve třech teplotních bodech</p> <p>/Q1 kalibrační pásmo od 0 do 420 °C /Q2 kalibrační pásmo od 0 do 600 °C /Q22 kalibrační pásmo od - 50 do 600 °C /Q9 počet kalibračních bodů - jiný - kalibrační pásmo od - 50 do 600 °C</p>
		Ostatní
		<p>/PO Potvrzení o ověření stanoveného měřidla - vydává se ke každému jednotlivému snímači nebo páru (pro P1 až P5)</p> <p>/SM Kopie certifikátu o schválení typu měřidla v ČMI č. 0111-CS-C020-09 (pro P1 až P5)</p> <p>/GO Kopie certifikátu shody GOST-R pro vstup výrobků na území RSFR (ne pro P1 až P5 a převodník Ex ia)</p> <p>/RR Kopie povolení Rostechnadzoru k použití na území RSFR (ne pro P1 až P5)</p> <p>/RB Kopie metrologického certifikátu pro území Běloruska (ne pro P1 až P5)</p> <p>/ES ES prohlášení o shodě (pro provedení s převodníkem)</p> <p>/Exi Kopie ES certifikátu o přezkoušení typu dle 94/9/ES (ATEX 100) (pro převodník a displej Ex ia)</p> <p>/3.1 Kopie inspekčního certifikátu 3.1 dle ČSN EN 10204 na materiál ochranné trubky s číslem tavby</p> <p>/2.1 Prohlášení o shodě s objednávkou 2.1 dle ČSN EN 10204</p>
2 4 1	1 2 3 4 5 6 7 8 / kód kód 2 / teplotní rozsah 9 10	
Př. objednávky 2 4 1 4 1 0 2 3 1 1 B / J4 / -70°C až 600°C /Q1		

Snímač teploty odporový do jímky ČSN bez převodníku nebo s převodníkem

str. 5/6

241

Objednávání

9 9 1	kód
	Specifikace
	<p><i>jímka válcová - PN 160</i></p> <p>1000 šroubovací, neredukovaná (ON 02 7210); L=řada/závit M27x2/závit snímače M20x1,5/vývrt průměr 9mm</p> <p>1100 šroubovací, redukováná; L=řada/závit M27x2/závit snímače M20x1,5/vývrt průměr 9/6,2 mm</p> <p>1200 zavařovací, neredukovaná (ON 027212); L=řada/závit snímače M20x1,5/vývrt průměr 9mm</p> <p>1300 zavařovací, redukováná; L=řada/závit snímače M20x1,5/vývrt průměr 9/6,2mm</p> <p><i>jímka kuželová - PN 250</i></p> <p>1500 vývrt průměr 9mm; vysoké rychlosti proudění (ON 02 7215); pouze L=160/závit M33x2/M20x1,5/vývrt průměr 9mm; materiál 15 128.5 nebo 1.4541 ****</p> <p>1700 vývrt průměr 6,2; pro vysoké parametry provozní tekutiny (ON 02 7217); pouze L=160/závit M33x2/M20x1,5/vývrt průměr 9/6,2 mm; materiál 15 128.5 nebo 1.4541 ****</p>
	1
	Materiál ponorné části jímky / maximální pracovní teplota [°C]
	<p>2 15 128.5 / 550</p> <p>3 1.4541 / 550 (650 ***)</p> <p>4 1.4571 ** / 500</p> <p>9 jiný * / dle materiálu jímky</p>
	2
	Jmenovitá délka L [mm] / L1 [mm] / L2 [mm]
	<p>1 100 / 101 / 79</p> <p>2 160 / 161 / 139</p> <p>3 250 / 251 / 229</p> <p>4 400 / 401 / 379</p> <p>5 630 / 631 / 610</p> <p>9 jiná *</p>
	<p>* po dohodě jako zvláštní požadavek</p> <p>** pouze pro jímky s kódy 1000, 1100, 1200 a 1300</p> <p>*** max. prac. teplota 650 °C pouze u jímky s kódem 1700m</p> <p>**** jmenovitá délka pouze 160 mm</p>
9 9 1	kód 1 2
Př. objednávky	9 9 1 1000 3 3

Jiné materiály jímek

- 15Mo3, 16Mo3, X10CrWMoVNb9-2, X10CrMoVNb9-1, 10CrMo9-10, 13CrMo4-5, P91, P235GH, P245GH, P255GH, P265GH, A105, A106, Duplex a další

Ochrana jímek

- zvýšení chemické odolnosti jímek - např. HALAR
 - zvýšení odolnosti proti otěru - KORUNDOVÝ NÁSTRÍK
 - a jiné po dohodě s výrobcem

Snímač teploty odporový do jímky ČSN bez převodníku nebo s převodníkem

str. 6/6

241

Objednávání - příslušenství - přehled provedení doporučených návarků (objednává se samostatně)

9	9	1	1	Tvar návarku
				NVP přímý NVS šikmý (zkosení 45°)
				2
				Vnitřní závit
				<i>vnitřní závit</i>
				<i>PN</i>
				4M27 M27x2 160
				5M33 M33x2 250
				3
				Materiál návarku
				<i>pro vnitřní závit M27x2</i>
				<i>max. pracovní teplota [°C]</i>
				13 1.0308 ** 300 (pouze PN 40)
				51 15 128.5 ** 550
				<i>pro vnitřní závit M33x2</i>
				15 11 523.0 ** 400
				Ostatní materiály
				72 1.4541 550
				99 jiný * -
				* na zvláštní požadavek po dohodě s výrobcem
				** povrchová úprava návarků: konzervace tukem – olejem
				↓
9	9	1	1	2
			3	

Př. objednávky

9 9 1

NVP4M2713

květen 2011, verze 6, N.L.