

PŘEVODNÍKY TEPLOTA – RS 485



POPIS A POUŽITÍ

Převodníky řady ST 485 jsou určeny k převodu signálu odporového snímače na bázi Pt 1000/3850 na digitální signál sériové sběrnice RS485. Rozsah měřených teplot je -50 až 150 °C. Komunikační vstupy jsou chráněny proti přepětí. Jestliže je modul na vedení umístěn jako koncový, je možné zkratováním kontaktů (switch SW vedle svorek pro připojení komunikačních vodičů) připojit k vedení zakončovací odpor. Veškerá nastavení jsou uložena v paměti EEPROM. Modul elektroniky je vybaven obvodem WATCHDOG, který dohlíží na správný běh programu v procesoru. Převodníky je možné použít pro všechny řídicí systémy, které jsou kompatibilní s komunikačními protokoly ADAM 4000, ADVANTECH a MODBUS RTU. Snadná montáž snímačů teploty je zajištěna díky jedinečnému designu „S hlavice“ Společnosti Sensit s.r.o. Převodníky jsou určeny pro použití v neagresivním prostředí a jsou vyráběny ve třech základních variantách:

- 1. ST 485A** – s jednoduchým komunikačním protokolem ASCII, shodným s moduly ADAM 4000 firmy ADVANTECH, tzn. že pro ovládání je možné použít standardní ovladače pro moduly ADAM v různých řídicích programech. Pro usnadnění zprovoznění je modul vybaven zelenou LED diodou indikující přítomnost napájení a červenou LED diodou signalizující probíhající komunikaci. Modul STRS 485x je na desce vybaven zkratovací propojkou INIT. Pokud je tato při zapnutí napájení zkratována, modul komunikuje přenosovou rychlostí 9600 Bd bez kontrolního součtu, na adrese 00.
- 2. ST 485B** – struktura příkazů odpovídá komunikačnímu protokolu ARION, který je využíván v řídicích systémech společnosti Amit.
- 3. ST 485C** – struktura příkazů odpovídá komunikačnímu protokolu ModBus.



PROHLÁŠENÍ, CERTIFIKACE, KALIBRACE

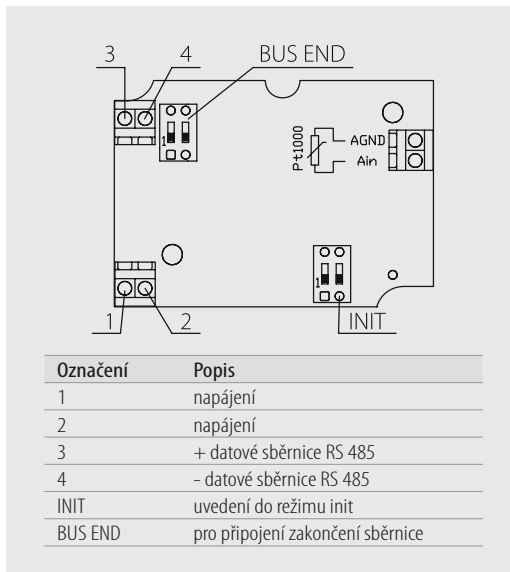
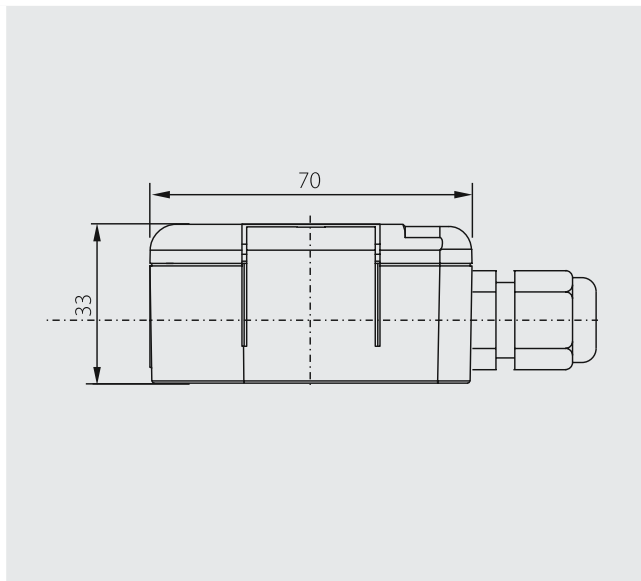
ES prohlášení – dle zákona 22/1997Sb. V platném znění pro převodníky s výstupem RS 485.

Kalibrace – standardně provádíme kalibrace odporových snímačů teploty dle normy ČSN EN ISO/IEC 17025 v teplotním rozsahu uvedeného typu snímače.

TECHNICKÉ PARAMETRY

Typ převodníku	ST 485A STD 485A	ST 485B STD 485B	ST 485C STD 485C
Typ čidla	Pt 1000/3850		
Napájecí napětí	10 až 35 V _{ss} (nestabilizované) 14 až 24 V _{stř}		
Příkon	max. 1000 mW		
Měřicí rozsah	-50 až 150 °C		
Komunikační vlastnosti	komunikace po RS 485, maximální délka segmentu 1200 m, asynchronní přenos		
	přenosové rychlosti 1200, 2400, 4800, 9600, 19200 Bd	přenosové rychlosti 9600, 19200, 38400, 57600 Bd – DIP switch	přednastavená přenosová rychlost 9600 Bd volitelné přenosové rychlosti 1200, 2400, 4800, 19200, 57600, 115200 Bd – DIP switch
	256 modulů na jeden sériový port	63 modulů na jeden sériový port	247 modulů na jeden sériový port
	protokol shodný s moduly ADAM	protokol ARION	protokol ModBus 1 stop bit, bez parity
Přesnost elektroniky	0,05 %		
Přesnost čidla	± 0,5 °C		
Čitlivost	0,01 °C		
Stupeň krytí	IP 65 dle ČSN EN 60 529		
Doporučený průřez vodičů	0,14 až 1,5 mm ²		
Materiál stonku	nerez 17240		
Materiál hlavice	POLYAMID		
Pracovní podmínky	teplota okolí: -10 až 70 °C		
	relativní vlhkost: max. 85 % (při teplotě okolí 25 °C)		
	atmosférický tlak: 87 až 107 kPa		
Hmotnost	0,2 kg		

PŘEVODNÍKY TEPLOTA – RS 485

SCHÉMA ZAPOJENÍ

ROZMĚROVÝ NÁČRT

MONTÁŽ SNÍMAČE A JEHO OBSLUHA

Před připojením přívodních kabelů odporového čidla a napájení je nutné upevnit převodník na stěnu nebo na DIN lištu a pomocí plochého šroubováku odklopit víčko plastové hlavice. Do příslušných svorek se zapojí přívodní kabely odporového čidla a napájení podle schématu zapojení. Doporučený průřez vodičů je dán typem svorkovnice a je uveden v tabulce technických parametrů. V případě, že přívodní kabely jsou vedeny v blízkosti vodičů s vysokým napětím, nebo takových, které napájejí zařízení vytvářející rušivé elektromagnetické pole (např. indukční zařízení), je nutné použít stíněné kabely.

Pro zajištění stupně krytí IP 65 je nutné po připojení přívodního kabelu dotáhnout průchodka a nasadit zpět víčko. Po montáži a připojení na navazující elektrické měřicí zařízení je převodník připraven k provozu. Převodník nevyžaduje speciální obsluhu a údržbu. Pracovní poloha je libovolná, průchodka by však neměla směřovat nahoru.

ZPŮSOB OBJEDNÁNÍ

Převodníky teplota – RS 485

6	D	2	0	0	X	X	0	0	0	0	0
						0	0				
						0	0				
						0	1				
						0	2				

PŘI OBJEDNÁNÍ ZBOŽÍ POŽADUJEME TYTO ÚDAJE:

Požadovaný údaj	Příklad
Typ výrobku	ST 485A
Protokol	ADAM