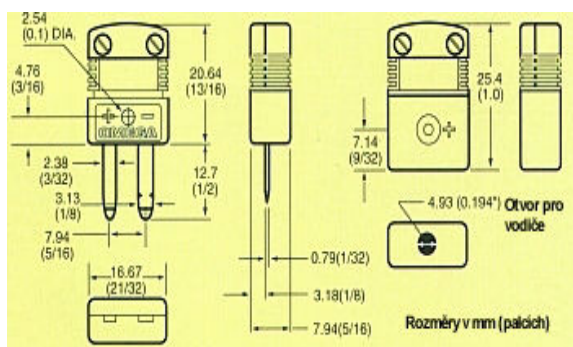
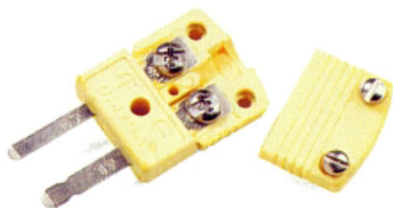


KONEKTORY OMEGA

HMP

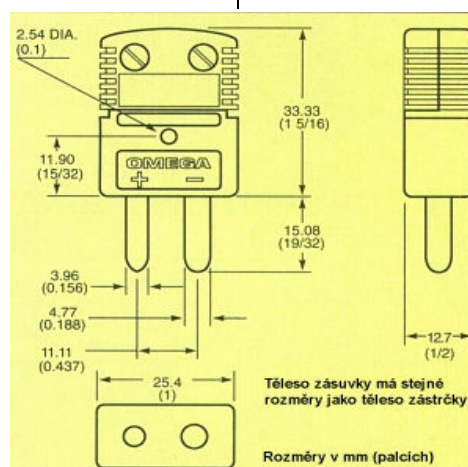
miniaturní vysokoteplotní konektor



teplotní odolnost do 260°C
feritové jádrko pro potlačení EMI účinné až pro teplotu 120°C
polymerní materiál bez kadmia
odolná konstrukce
pro vodiče do 0,8 mm
upevněné šroubky krytu
vnitřní oddělovač vodičů
volitelné rozšíření o feritové jádrko
pouze pro zástrčkové konektory

OST

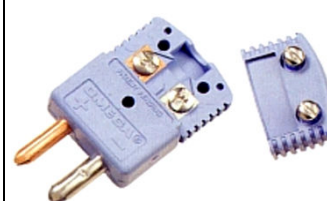
standardní konektor



teplotní odolnost do 218 °C
vysoká ryzost kontaktů
robustní plastová konstrukce
snadné připojení vodičů
otvor pro bezpečnostní sponku

HST

vysokoteplotní konektor

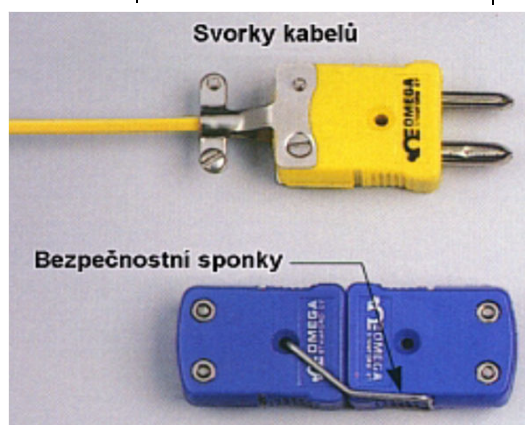


teplotní odolnost do 260°C
volitelné rozšíření o feritové jádrko pro potlačení EMI
ekologicky nezávadný polymerní materiál bez kadmia
pro vodiče do 1,63 mm
feritové jádrko pro potlačení EMI účinné až pro teplotu 120°C
kompatibilní se všemi konektory OMEGA standardní velikosti
šroubky upevněné k obalu
duté kolíky

Příslušenství konektorů:

Svorky kabelů

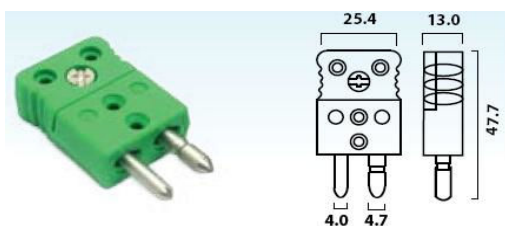
Bezpečnostní sponky



KONEKTORY PRO SNÍMAČE TEPLoty

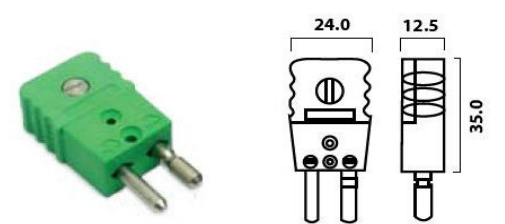
Standardní velikost - zástrčky

pro vodiče \varnothing 0,2 mm až \varnothing 2,0 mm, maximální průměr kabelu 8,0 mm



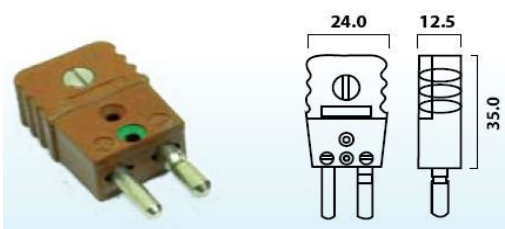
teplotní odolnost do 220 °C
duté vývody , barevné značení dle IEC

série		MTCK - S			s dutými vývody
Objednací číslo	Typ článku	Barva	Cena	Dostupnost	
MTCK-SM-N	N	růžová	104,-	skladem	
MTCK-SM-K	K	zelená	104,-	skladem	
MTCK-SM-J	J	černá	104,-	skladem	
MTCK-SM-T	T	hnědá	104,-	D	



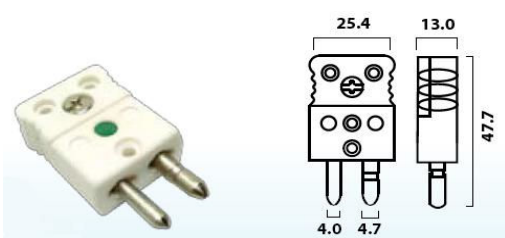
teplotní odolnost do 200 °C
plné vývody , barevné značení dle IEC

série		MTCK - LS			s plnými vývody
Objednací číslo	Typ článku	Barva	Cena	Dostupnost	
MTCK-LSM-B	B	šedá	150,-	D	
MTCK-LSM-S	R/S	oranžová	150,-	skladem	
MTCK-LSM-Cu	Cu	bílá	150,-	skladem	



teplotní odolnost do 350 °C
plné vývody , barevné značení dle IEC

série		MTCK - HS			pro vyšší teploty okolí
Objednací číslo	Typ článku	Barva	Cena	Dostupnost	
MTCK-HSM-S	R/S	oranžová	260,-	D	
MTCK-HSM-N	N	růžová	260,-	D	
MTCK-HSM-K	K	zelená	260,-	D	
MTCK-HSM-Cu	Cu	bílá	260,-	D	



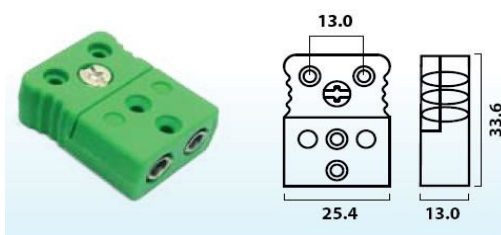
teplotní odolnost do 500 °C , duté vývody
barevné značení dle IEC (tečkou na bílém těle)

série		MTCK - CS			s keramickým tělem
Objednací číslo	Typ článku	Barva	Cena	Dostupnost	
MTCK-CSM-N	N	růžová	202,-	skladem	
MTCK-CSM-K	K	zelená	202,-	skladem	
MTCK-CSM-J	J	černá	242,-	skladem	

KONEKTORY PRO SNÍMAČE TEPLoty

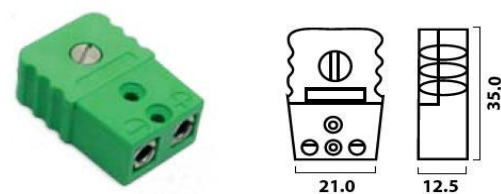
Standardní velikost - zásuvky

pro vodiče \varnothing 0,2 mm až \varnothing 2,0 mm, maximální průměr kabelu 8,0 mm



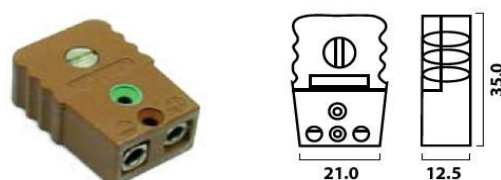
teplotní odolnost do 220 °C
barevné značení dle IEC

série MTCK - S				
Objednací číslo	Typ článku	Barva	Cena	Dostupnost
MTCK-SF-N	N	růžová	104,-	skladem
MTCK-SF-K	K	zelená	104,-	skladem
MTCK-SF-J	J	černá	104,-	skladem
MTCK-SF-T	T	hnědá	104,-	D



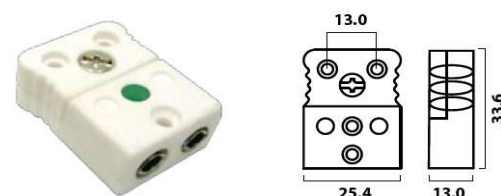
teplotní odolnost do 200 °C
barevné značení dle IEC

série MTCK - LS				
Objednací číslo	Typ článku	Barva	Cena	Dostupnost
MTCK-LSF-B	B	šedá	150,-	D
MTCK-LSF-S	R/S	oranžová	150,-	skladem
MTCK-LSF-Cu	Cu	bílá	150,-	skladem



teplotní odolnost do 350 °C
barevné značení dle IEC

série MTCK - HS pro vyšší teploty okolí				
Objednací číslo	Typ článku	Barva	Cena	Dostupnost
MTCK-HSF-S	S	oranžová	260,-	D
MTCK-HSF-N	N	růžová	260,-	D
MTCK-HSF-K	K	zelená	260,-	D
MTCK-HSF-Cu	Cu	bílá	260,-	D



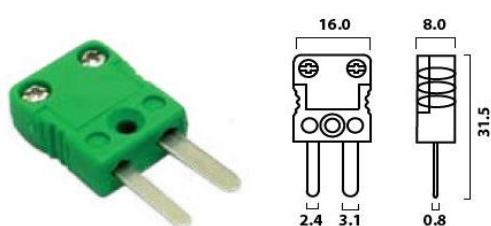
teplotní odolnost do 500 °C
barevné značení dle IEC (tečkou na bílém těle)

série MTCK - CS s keramickým tělem				
Objednací číslo	Typ článku	Barva	Cena	Dostupnost
MTCK-CSF-N	N	růžová	215,-	skladem
MTCK-CSF-K	K	zelená	215,-	skladem
MTCK-CSF-J	J	černá	242,-	skladem

KONEKTORY PRO SNÍMAČE TEPLoty

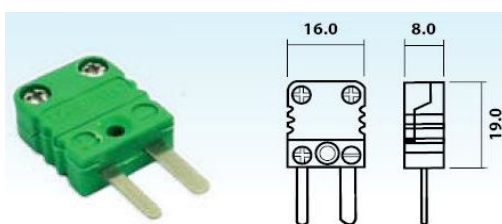
Velikost MINI - zástrčky

pro vodiče \varnothing 0,002 mm až \varnothing 0,6 mm, maximální průměr kabelu 4,5 mm



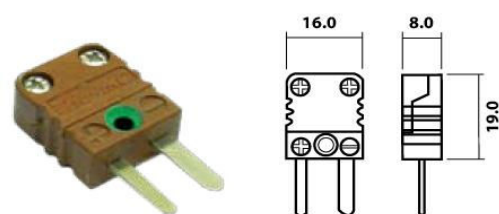
teplotní odolnost do 220 °C
barevné značení dle IEC

série	MTCK - M		použití do +220°C	
Objednací číslo	Typ článku	Barva	Cena	Dostupnost
MTCK-MM-N	N	růžová	62,-	skladem
MTCK-MM-K	K	zelená	62,-	skladem
MTCK-MM-J	J	černá	62,-	skladem
MTCK-MM-T	T	hnědá	62,-	D



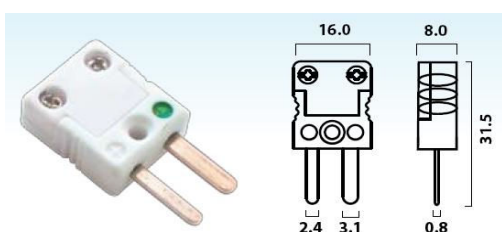
teplotní odolnost do 200 °C
barevné značení dle IEC

série	MTCK - LM		použití do +200°C	
Objednací číslo	Typ článku	Barva	Cena	Dostupnost
MTCK-LMM-S	R/S	oranžová	75,-	skladem
MTCK-LMM-Cu	Cu	bílá	75,-	skladem



teplotní odolnost do 350 °C
barevné značení dle IEC

série	MTCK - HM		pro vyšší teploty okolí	
Objednací číslo	Typ článku	Barva	Cena	Dostupnost
MTCK-HMM-N	N	růžová	179,-	D
MTCK-HMM-K	K	zelená	179,-	D



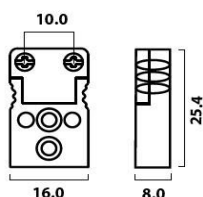
teplotní odolnost do 500 °C
barevné značení dle IEC (tečkou na bílém těle)

série	MTCK - CM		s keramickým tělem	
Objednací číslo	Typ článku	Barva	Cena	Dostupnost
MTCK-CMM-N	N	růžová	179,-	skladem
MTCK-CMM-K	K	zelená	179,-	skladem

KONEKTORY PRO SNÍMAČE TEPLoty

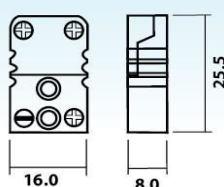
Velikost MINI - zásuvky

pro vodiče \varnothing 0,002 mm až \varnothing 0,6 mm, maximální průměr kabelu 4,5 mm



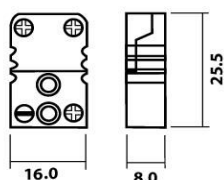
teplotní odolnost do 220 °C
barevné značení dle IEC

série		MTCK - M		použití do +220°C	
Objednací číslo	Typ článku	Barva	Cena	Dostupnost	
MTCK-MF-N	N	růžová	62,-	skladem	
MTCK-MF-K	K	zelená	62,-	skladem	
MTCK-MF-J	J	černá	62,-	skladem	
MTCK-MF-T	T	hnědá	62,-	D	



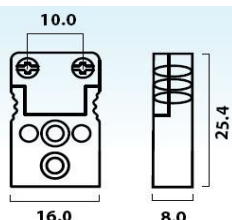
teplotní odolnost do 200 °C
barevné značení dle IEC

série		MTCK - LM		použití do +220°C	
Objednací číslo	Typ článku	Barva	Cena	Dostupnost	
MTCK-LMF-S	R/S	oranžová	75,-	skladem	
MTCK-LMF-Cu	Cu	bílá	75,-	skladem	



teplotní odolnost do 350 °C
barevné značení dle IEC

série		MTCK - HM		pro vyšší teploty okolí	
Objednací číslo	Typ článku	Barva	Cena	Dostupnost	
MTCK-HMF-N	N	růžová	179,-	D	
MTCK-HMF-K	K	zelená	179,-	D	

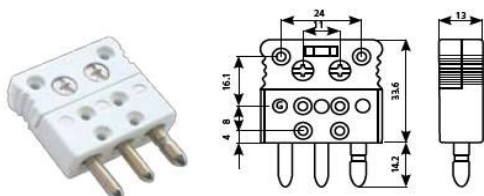


teplotní odolnost do 500 °C
barevné značení dle IEC (tečkou na bílém těle)

série		MTCK - CM		s keramickým tělem	
Objednací číslo	Typ článku	Barva	Cena	Dostupnost	
MTCK-CMF-N	N	růžová	179,-	skladem	
MTCK-CMF-K	K	zelená	179,-	skladem	

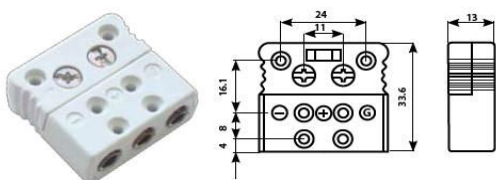
KONEKTORY PRO SNÍMAČE TEPLoty

Konektory se třemi piny - pro odporové snímače teploty



zástrčka , teplotní odolnost do 220 °C
velikost **STANDARD** , duté vývody

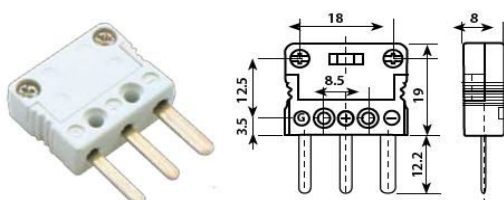
série	MTCK - 3S		použití do +220°C		
Objednací číslo	Typ článku	Barva	Cena	Dostupnost	
MTCK-3SM-Cu	Cu	bílá	147,-	skladem	



zásuvka , teplotní odolnost do 220 °C
velikost **STANDARD**

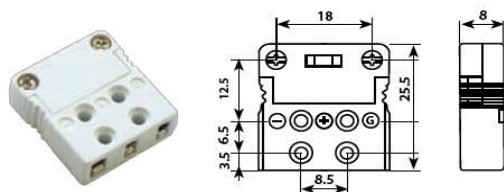
Objednací číslo	Typ článku	Barva	Cena	Dostupnost	
MTCK-3SF-Cu	Cu	bílá	147,-	skladem	

pro vodiče \varnothing 0,2 mm až \varnothing 2,0 mm, maximální průměr kabelu 8,0 mm



zástrčka , teplotní odolnost do 220 °C
velikost **MINI**

série	MTCK - 3M		použití do +220°C		
Objednací číslo	Typ článku	Barva	Cena	Dostupnost	
MTCK-3MM-Cu	Cu	bílá	82,-	skladem	



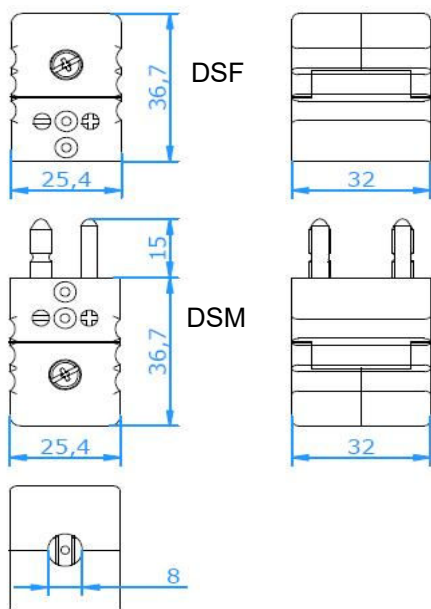
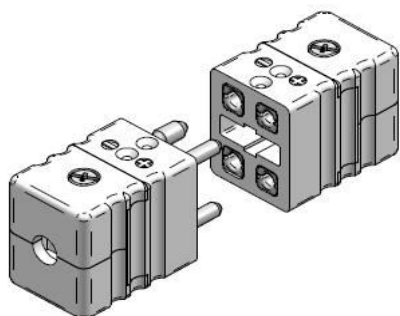
zásuvka , teplotní odolnost do 220 °C
velikost **MINI**

Objednací číslo	Typ článku	Barva	Cena	Dostupnost	
MTCK-3MF-Cu	Cu	bílá	82,-	skladem	

pro vodiče \varnothing 0,002 mm až \varnothing 0,6 mm, maximální průměr kabelu 4,5 mm

KONEKTORY PRO SNÍMAČE TEPLoty

Standardní konektory se čtyřmi piny



zástrčka (..DSM..) :

teplotní odolnost do 200 °C

duhé vývody , barevné značení dle IEC

zásuvka (..DSF..) :

teplotní odolnost do 200 °C

barevné značení dle IEC

pro vodiče Ø 0,2 mm až Ø 2,0 mm

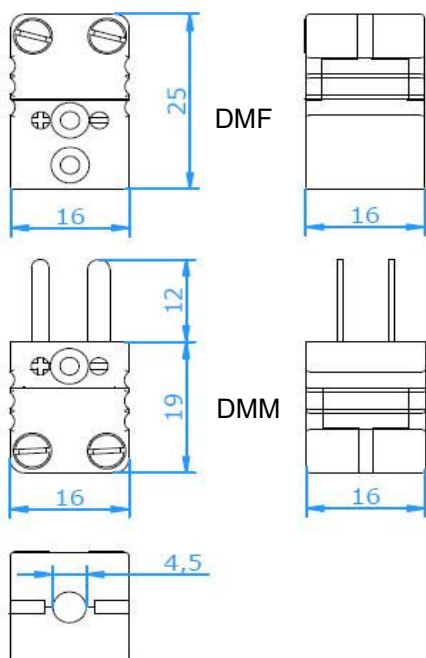
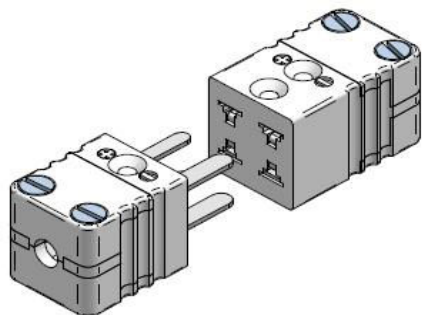
maximální průměr kabelu 8,0 mm

série		MTCK - DSM			použití do +200°C
Objednací číslo	Typ článku	Barva	Cena	Dostupnost	
MTCK-DSM-N	2x N	růžová	350,-	D	
MTCK-DSM-K	2x K	zelená	332,-	skladem	
MTCK-DSM-J	2x J	černá	318,-	D	
MTCK-DSM-T	2x T	hnědá	318,-	D	
MTCK-DSM-S	2x R/S	oranžová	318,-	D	
MTCK-DSM-B	2x B	šedá	318,-	D	
MTCK-DSM-CU	Cu	bílá	318,-	skladem	

série		MTCK - DSF			použití do +200°C
Objednací číslo	Typ článku	Barva	Cena	Dostupnost	
MTCK-DSF-N	2x N	růžová	350,-	D	
MTCK-DSF-K	2x K	zelená	332,-	skladem	
MTCK-DSF-J	2x J	černá	318,-	D	
MTCK-DSF-T	2x T	hnědá	318,-	D	
MTCK-DSF-S	2x R/S	oranžová	318,-	D	
MTCK-DSF-B	2x B	šedá	318,-	D	
MTCK-DSF-CU	Cu	bílá	318,-	skladem	

KONEKTORY PRO SNÍMAČE TEPLoty

Mini konektory se čtyřmi piny



zástrčka (..DMF..):
teplotní odolnost do 200 °C
barevné značení dle IEC

zásuvka (..DMM..):
teplotní odolnost do 200 °C
barevné značení dle IEC

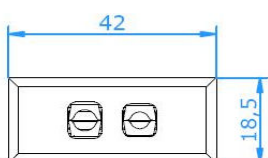
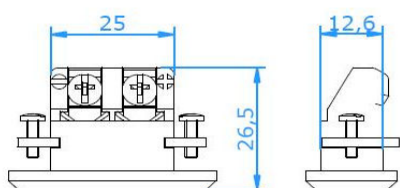
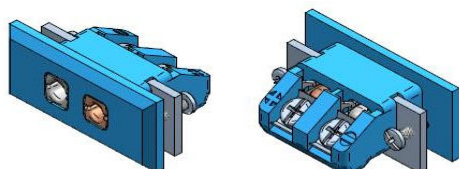
pro vodiče \varnothing 0,002 mm až \varnothing 0,6 mm
maximální průměr kabelu 4,5 mm

série		MTCK - DMM			použití do +200°C
Objednací číslo	Typ článku	Barva	Cena	Dostupnost	
MTCK-DMM-N	2x N	růžová	220,-	D	
MTCK-DMM-K	2x K	zelená	190,-	D	
MTCK-DMM-J	2x J	černá	175,-	D	
MTCK-DMM-T	2x T	hnědá	175,-	D	
MTCK-DMM-S	2x R/S	oranžová	175,-	D	
MTCK-DMM-B	2x B	šedá	175,-	D	
MTCK-DMM-CU	Cu	bílá	175,-	D	

série		MTCK - DMF			použití do +200°C
Objednací číslo	Typ článku	Barva	Cena	Dostupnost	
MTCK-DMF-N	2x N	růžová	220,-	D	
MTCK-DMF-K	2x K	zelená	190,-	D	
MTCK-DMF-J	2x J	černá	190,-	D	
MTCK-DMF-T	2x T	hnědá	190,-	D	
MTCK-DMF-S	2x R/S	oranžová	190,-	D	
MTCK-DMF-B	2x B	šedá	190,-	D	
MTCK-DMF-CU	Cu	bílá	190,-	D	

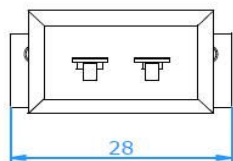
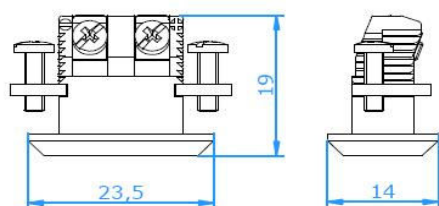
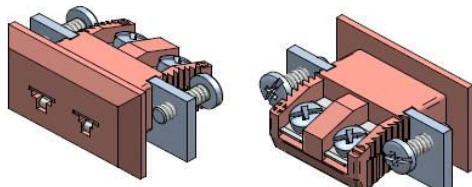
KONEKTORY PRO SNÍMAČE TEPLoty

Panelové zásuvky



série	MTCK - PSIFB		použití do +200°C	
Objednací číslo	Typ článku	Barva	Cena	Dostupnost
MTCK-PSIFB-N	N	růžová	148,-	skladem
MTCK-PSIFB-K	K	zelená	140,-	skladem
MTCK-PSIFB-J	J	černá	130,-	skladem
MTCK-PSIFB-T	T	hnědá	130,-	D
MTCK-PSIFB-S	R/S	oranžová	130,-	skladem
MTCK-PSIFB-B	B	šedá	130,-	D
MTCK-PSIFB-CU	Cu	bílá	130,-	skladem

výřez do panelu: 12,9 x 25,5 mm
 maximální síla panelu: 5,0 mm
 velikost **STANDARD**, teplotní odolnost do 200 °C
 barevné značení dle IEC
 pro vodiče \varnothing 0,2 mm až \varnothing 2,0 mm

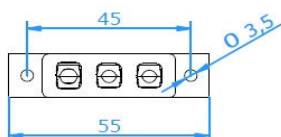
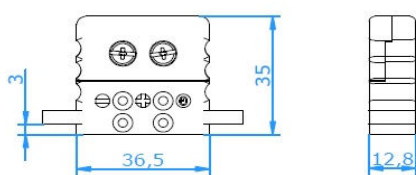
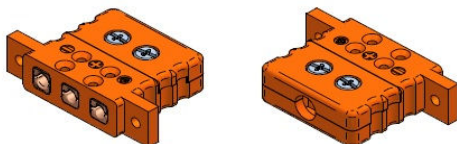


série	MTCK - PMIFB		použití do +200°C	
Objednací číslo	Typ článku	Barva	Cena	Dostupnost
MTCK-PMIFB-N	N	růžová	102,-	skladem
MTCK-PMIFB-K	K	zelená	94,-	skladem
MTCK-PMIFB-J	J	černá	94,-	skladem
MTCK-PMIFB-T	T	hnědá	94,-	D
MTCK-PMIFB-S	R/S	oranžová	94,-	skladem
MTCK-PMIFB-B	B	šedá	94,-	D
MTCK-PMIFB-CU	Cu	bílá	94,-	skladem

výřez do panelu: 8,1 x 16,1 mm
 maximální síla panelu: 5,0 mm
 velikost **MINI**, teplotní odolnost do 200 °C
 barevné značení dle IEC
 pro vodiče \varnothing 0,002 mm až \varnothing 0,6 mm

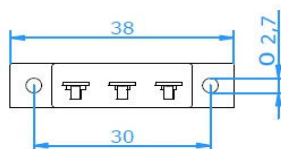
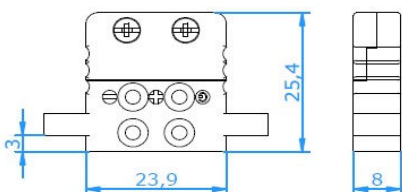
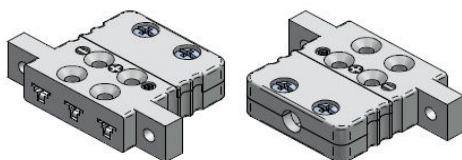
KONEKTORY PRO SNÍMAČE TEPLoty

Panelové zásuvky se třemi piny



série	MTCK - PSITL	použití do +200°C		
Objednací číslo	Typ článku	Barva	Cena	Dostupnost
MTCK-PSITL-CU	Cu	bílá	206,-	D

výřez do panelu: 12,9 x 36,6 mm
 síla panelu: 3,0 mm
 velikost **STANDARD**, teplotní odolnost do 200 °C
 pro vodiče Ø 0,2 mm až Ø 2,0 mm
 maximální průměr kabelu 8,0 mm



série	MTCK - PMITL	použití do +200°C		
Objednací číslo	Typ článku	Barva	Cena	Dostupnost
MTCK-PMITL-CU	Cu	bílá	120,-	D

výřez do panelu: 8,1 x 24 mm
 síla panelu: 3,0 mm
 velikost **MINI**, teplotní odolnost do 200 °C
 pro vodiče Ø 0,002 mm až Ø 0,6 mm
 maximální průměr kabelu 4,5 mm

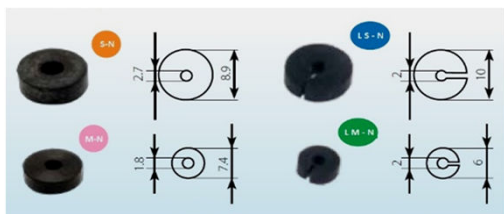
KONEKTORY PRO SNÍMAČE TEPLoty

Příslušenství



Kabelové držáky

Objednací číslo	Pro konektor série	Cena	Dostupnost
MTCK-S-D	MTCK-S, MTCK-CS	48,-	skladem
MTCK-LS-D	MTCK-LS, -HS, -3M, -3S	81,-	skladem
MTCK-M-D	MTCK-M, MTCK-CM	44,-	skladem
MTCK-LM-D	MTCK-LM, MTCK-HM	62,-	skladem



Kabelové gumičky

Objednací číslo	Pro konektor série	Cena	Dostupnost
MTCK-S-N	MTCK-S, MTCK-CS	6,-	skladem
MTCK-LS-N	MTCK-LS, MTCK-HS	8,-	skladem
MTCK-M-N	MTCK-M, MTCK-CM	6,-	skladem
MTCK-LM-N	MTCK-LM, MTCK-HM	8,-	skladem
MTCK-DS-N	MTCK-DS	8,-	skladem



poslední dvojčíslí objednáacího kódu
značí průměr článku v desetínách milimetru
materiál: mosaz

Fixační vložky konektorů

Objednací číslo	Pro konektor série	Cena	Dostupnost
MTCK-MBI-15	MTCK-M, MTCK-CM	20,-	skladem
MTCK-MBI-20	MTCK-M, MTCK-CM	20,-	skladem
MTCK-MBI-30	MTCK-M, MTCK-CM	20,-	skladem
MTCK-SBI-15	MTCK-S, MTCK-CS	20,-	skladem
MTCK-SBI-30	MTCK-S, MTCK-CS	20,-	skladem
MTCK-SBI-45	MTCK-S, MTCK-CS	20,-	skladem
MTCK-SBI-60	MTCK-S, MTCK-CS	20,-	skladem
MTCK-DBI-30	MTCK-DS	20,-	skladem
MTCK-DBI-45	MTCK-DS	20,-	skladem
MTCK-DBI-60	MTCK-DS	20,-	skladem

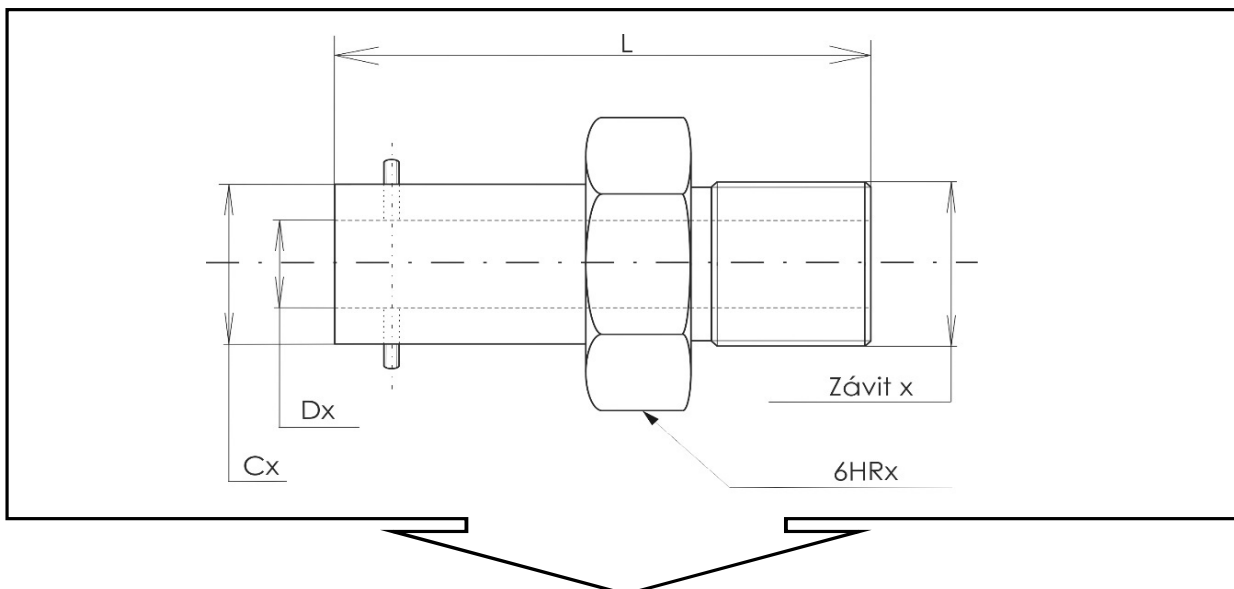
KONEKTORY PRO SNÍMAČE TEPLoty

Tabulka barevného značení konektorů pro snímače teploty

	Cu	K	J	T	N	E	Typ R/S
ANSI							
IEC							

PROTIKUSY BAJONETU PRO SNÍMAČE TEPLoty

Materiál šroubení - nerezová ocel 17.240



Objednací kód	Připojovací závít [x]	Vnitřní průměr [Dx] (mm)	Použitelné bajonetové čepičky [Cx]	Šestihran 6HR xx (mm)	Celková délka L (mm)	Skladová položka	Cena Kč/ks bez DPH
PK M10 x 1 - D7 - C12	M10 x 1	7	11, 12	17	40	✓	180,-
PK M10 x 1,5 - D7 - C12	M10 x 1,5	7	11, 12	17	40	--	250,-
PK M12 x 1 - D9 - C12	M12 x 1	9	12	17	40	✓	180,-
PK M12 x 1 - D9 - C15	M12 x 1	9	15	17	40	--	250,-
PK M12 x 1,5 - D7 - C12	M12 x 1,5	7	11, 12	17	40	✓	180,-
PK M12 x 1,5 - D8 - C12	M12 x 1,5	8 *	11, 12	17	40	✓	180,-
PK M12 x 1,5 - D9 - C12	M12 x 1,5	9	12	17	40	✓	180,-
PK M12 x 1,75 - D7 - C12	M12 x 1,75	7	12	17	40	--	180,-
PK M12 x 1,75 - D9 - C12	M12 x 1,75	9	12	17	40	✓	196,-
PK M14 x 1,5 - D9 - C15	M14 x 1,5	9	15	19	44	✓	196,-
PK G1/4 - D7 - C12	G 1/4	7	11, 12	17	40	--	180,-
PK G1/4 - D8 - C12	G 1/4	8 *	11, 12	17	35	✓	180,-
PK G1/4 - D9 - C15	G 1/4	9	15	19	44	--	196,-

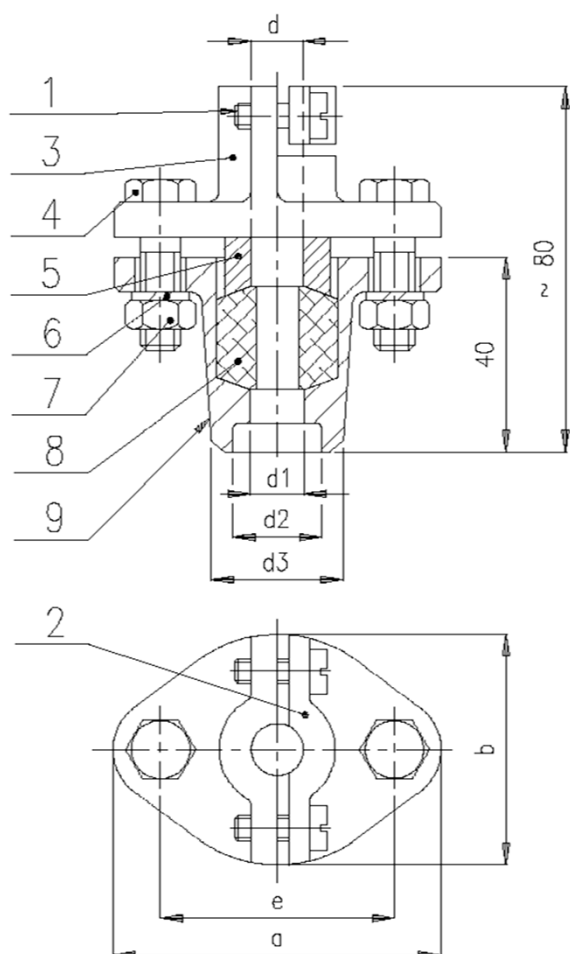


Před objednáním většího počtu kusů konzultujte aktuální stav skladu

Poznámky:

* - protikus bajonetu určený pro snímače série MTC12U

PŘÍRUBY PRO SNÍMAČE TEPLITY



Použité materiály a rozpis dílů:

- 1 - šroub M6x1 ČSN 02 1131.25 (2 ks)
- 2 - třmen - ocel tř. 11 s hliníkovým nástřikem
- 3 - horní příruba - temperovaná litina s hliníkovým nástřikem
- 4 - šroub M8x30 ČSN 02 1101.25 (2 ks)
- 5 - vložka - ocel tř. 11 galvanicky pokovená zinkem
- 6 - podložka 8 ČSN 02 17 0.05 (2 ks)
- 7 - matice M8 ČSN 02 1601.25 (2 ks)
- 8 - ucpávka - sklokeramická izolační šňůra
- 9 - spodní příruba - temperovaná litina s hliníkovým nástřikem

Řada "...AG" - černě lakováno

Rozměry upevňovacích přírub

Typ	Ø d [mm]	Ø d1 [mm]	Ø d2 [mm]	Ø d3 [mm]	a [mm]	b [mm]	e [mm]	Cena Kč/ks bez DPH
UP 14	14(15)	14(17)	28	34	75	50	55	412,-
UP 14A								290,-
UP 14B								280,-
UP 22	22(24)	22(24)	36	45	90	65	70	426,-
UP 22A								340,-
UP 22AG								160,-
UP 22B								320,-
UP 32	32(33)	26(28)	36	45	90	65	70	444,-
UP 32A								370,-
UP32AG								190,-
UP 32B								330,-

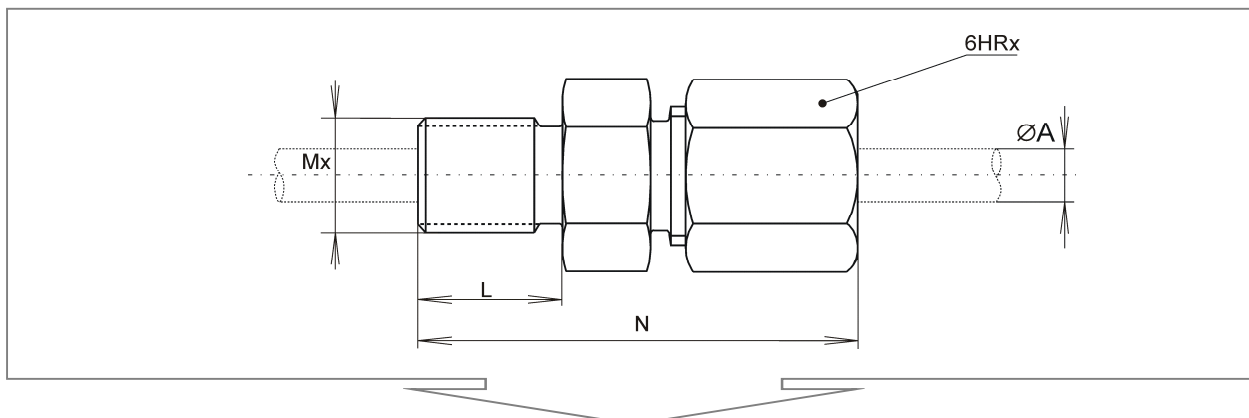


UP XXA - tzv. "horní polovina příruby"
díly: 1 (2ks), 2, 3

UP XX B - tzv. "dolní polovina příruby"
díly: 5, 8, 9

POSUVNÁ ŠROUBENÍ PRO SNÍMAČE TEPLoty

Materiál šroubení - nerezová ocel
Tlaková odolnost - 1 bar



Standardní provedení

Objednáací kód	Těsnící materiál	Teplotní odolnost	Celková délka N (mm)	Rozměr 6HRx	Ø A (mm)		Procesní připojení Mx	Hloubka závitu L (mm)	Cena Kč/ks bez DPH
					jmenovitý	skutečný			
PS15-NN-8M1	nerez ocel	500 °C	30	6HR10	1,5	1,7	M8 x 1	8	150,-
PS2-NN-8M1	nerez ocel	500 °C	30	6HR10	2	2,2	M8 x 1	8	150,-
PS3-NN-8M1	nerez ocel	500 °C	30	6HR10	3	3,2	M8 x 1	8	160,-
PS3-NN-10M1	nerez ocel	500 °C	36	6HR14	3	3,2	M10 x 1	10	150,-
PS45-NN-10M1	nerez ocel	500 °C	36	6HR14	4,5	4,7	M10 x 1	10	150,-
PS45-NN-12G	nerez ocel	500 °C	45	6HR27	4,5	4,7	G 1/2"	14	260,-
PS6-NN-10M1	nerez ocel	500 °C	36	6HR14	6	6,2	M10 x 1	10	150,-
PS6-NN-12G	nerez ocel	500 °C	45	6HR27	6	6,2	G 1/2"	14	260,-
PS8-NN-12M1	nerez ocel	500 °C	35	6HR17	8	8,2	M12 x 1	10	210,-
PS14-NT-27M2	teflon	200 °C	58	6HR36/27	14	14,5	M27 x 2	24	460,-
PS22-NT-33M2	teflon	200 °C	84	6HR36	22	22,5	M33 x 2	30	640,-

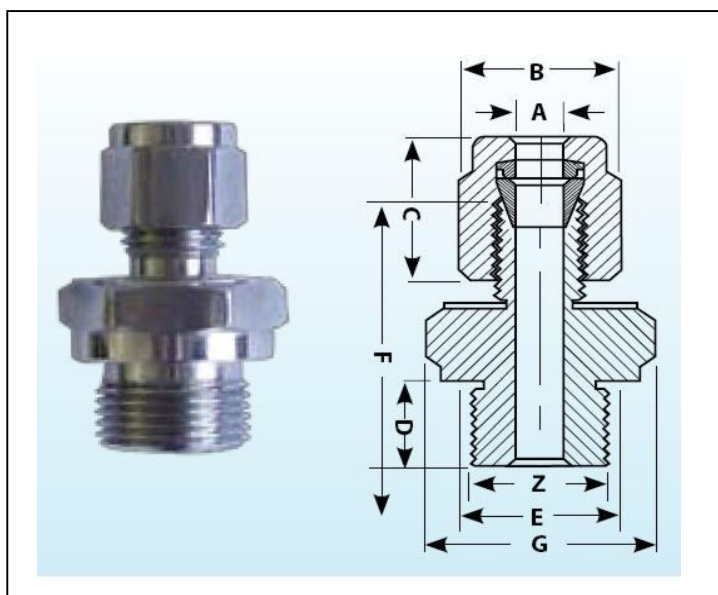
výše uvedené položky jsou vedeny skladem



před objednáním většího počtu kusů konzultujte aktuální stav skladu

POSUVNÁ ŠROUBENÍ PRO SNÍMAČE TEPLoty

Provedení na zakázku



Pro průměry článků
1,0 mm až 22 mm

Materiál těla
nerezová ocel / mosaz / niklovaná mosaz

Materiál těsnění
nerezová ocel / teflon / keramická šňůra

Procesní připojení
závitě metrické / trubkové / NPT



cenu a dodací termín sdělíme na vyžádání

