

Snímače vodivosti a doplňující sestavy ZEPACOND 34

APOLMOS

str. 1/8

162 34

Použití

- snímače jsou určeny pro měření měrné vodivosti (napájecí voda, kotelní odluh, vratný kondenzát, oplachové a odpadní vody apod.) bez mechanických nečistot
- příslušenství slouží k úpravě vzorku

Výhody

- možnost dodávky:
 - samostatně
 - společně* s doplňujícími sestavami (chladič, katexový filtr, tepelná pojistka) na panelu
- * jen A, B, částečně C

Technické parametry

A. Snímač vodivosti průtočný pro nejmenší koncentrace

Rozsah použití	do 40 μScm^{-1}
Odporová konstanta	0,00733 $\text{cm}^{-1} \pm 3 \%$
Teplota vzorku	10 až 80 °C
Max. přetlak vzorku	500 kPa
Čidlo teploty	2x NTC 330 Ω / 25 °C
Krytí	IP 54

B. Snímač vodivosti průtočný pro malé koncentrace

Rozsah použití	do 120 μScm^{-1}
Odporová konstanta	0,022 $\text{cm}^{-1} \pm 3 \%$
Teplota vzorku	10 až 80 °C
Max. přetlak vzorku	500 kPa
Čidlo teploty	NTC 330 Ω / 25 °C
Krytí	IP 54

C. Snímač vodivosti průtočný pro střední koncentrace

Rozsah použití	do 12 mScm^{-1}
Odporová konstanta	2,2 $\text{cm}^{-1} \pm 3 \%$
Teplota vzorku	10 až 80 °C
Max. přetlak vzorku	5 kPa
Čidlo teploty	NTC 330 Ω / 25 °C
Krytí	IP 54

D. Snímač vodivosti průtočný pro velké koncentrace

Rozsah použití	do 1,2 Scm^{-1}
Odporová konstanta	220 $\text{cm}^{-1} \pm 3 \%$
Teplota vzorku	10 až 60 °C
Max. přetlak vzorku	100 kPa
Čidlo teploty	NTC 330 Ω / 25 °C
Krytí	IP 00

E. Snímač vodivosti ponorný

Rozsah použití	do 120 μScm^{-1}
Odporová konstanta	0,022 $\text{cm}^{-1} \pm 3 \%$
Teplota vzorku	10 až 80 °C
Max. přetlak vzorku	500 kPa
Čidlo teploty	NTC 330 Ω / 25 °C
Krytí	IP 54

F. PŘÍSLUŠENSTVÍ

Redukční komora

Max. teplota média	575 °C
Max. přetlak média	21 MPa
Použité materiály:	
Navařovací kuželka	ocel 1.4541
Clonky	ocel 17 029
Filtr (sítko)	ocel 1.4301
Ostatní součásti	ocel 1.4541

Chladič

Max. teplota vzorku	270 °C
Max. přetlak vzorku	0,5 MPa
Max. průtok vzorku	40 l/hod
Parametry chladicí vody:	
Teplota	10 až 25 °C
Max. přetlak	0,25 MPa
Průtok	2 až 12 l/min

Chladič s dvojnásobnou délkou

Max. teplota vzorku	270 °C
Max. přetlak vzorku	16 MPa při 20 °C
Max. průtok vzorku	40 l/hod
Parametry chladicí vody:	
Teplota	10 až 25 °C
Max. přetlak	provedení 199 - max. 0,25 MPa provedení 299 - max. 0,5 MPa
Průtok	2 až 13 l/min

Katexový filtr

Max. teplota vzorku	70 °C
Přetlak vzorku	10 až 30 kPa

Certifikace

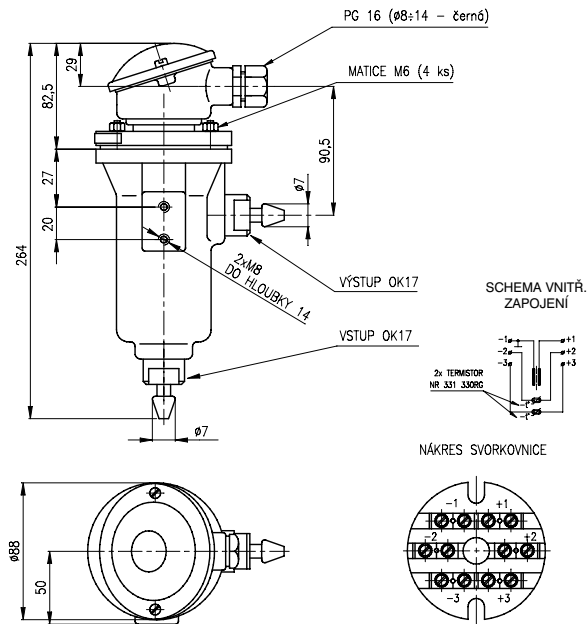
- není stanoveným výrobkem



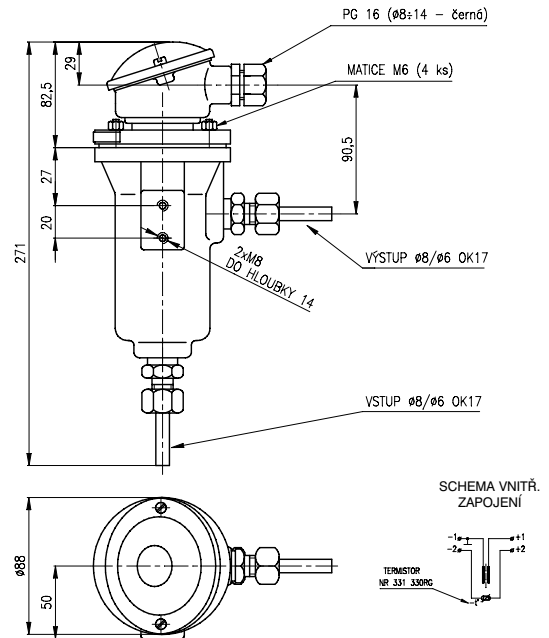
Snímače vodivosti a doplňující sestavy ZEPACOND 34

str. 2/8

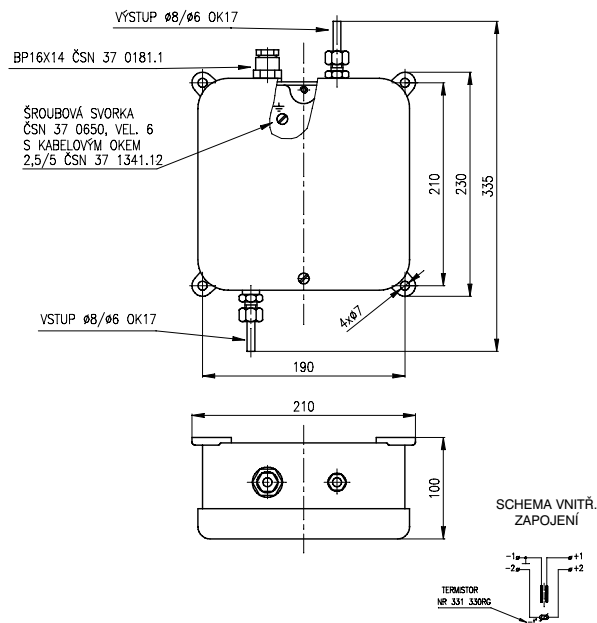
162 34



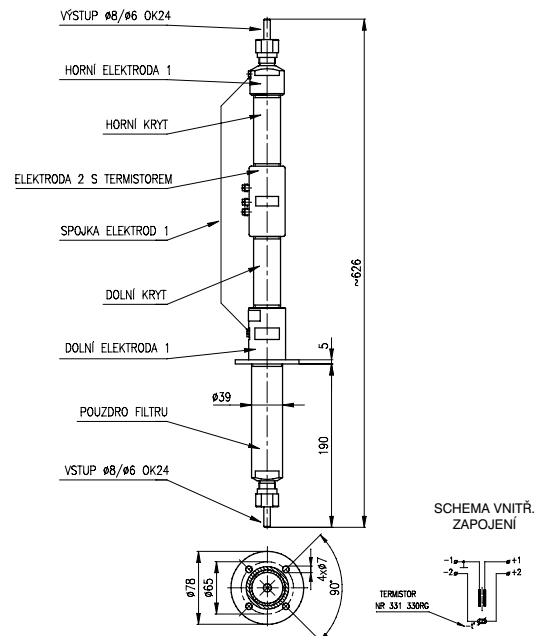
A. Snímač vodivosti průtočný pro nejmenší koncentrace



B. Snímač vodivosti průtočný pro malé koncentrace



C. Snímač vodivosti průtočný pro střední koncentrace

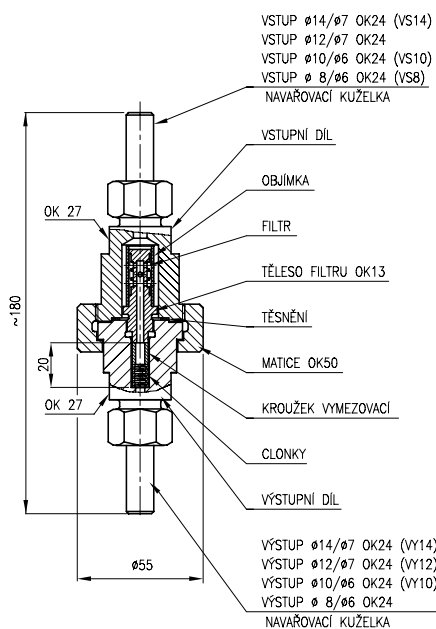
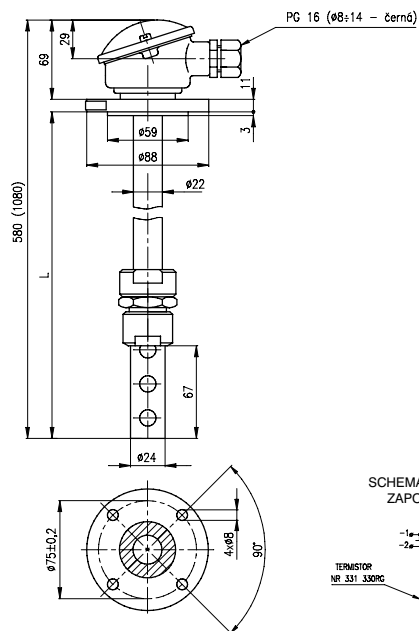


D. Snímač vodivosti průtočný pro velké koncentrace

Snímače vodivosti a doplňující sestavy ZEPACOND 34

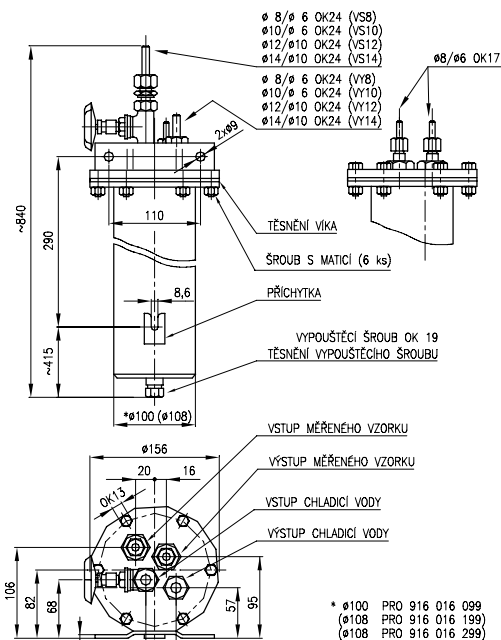
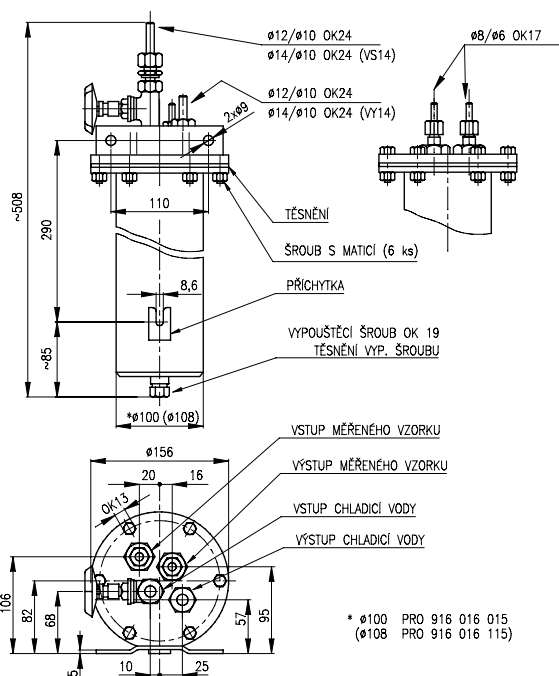
str. 3/8

162 34



E. Snímač vodivosti ponorný

F. Příslušenství - redukční komora



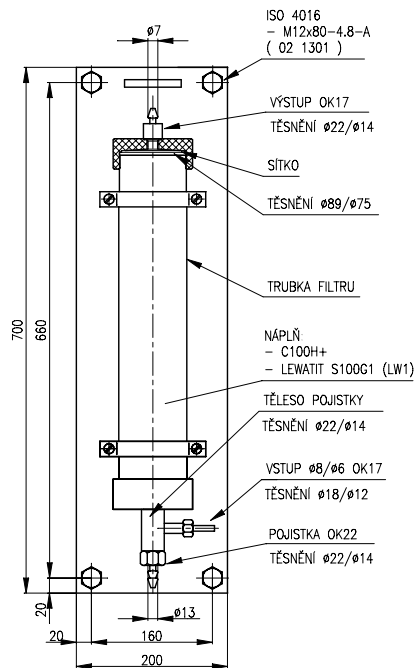
F. Příslušenství - chladič

F. Příslušenství - chladič s dvojnásobnou délkou

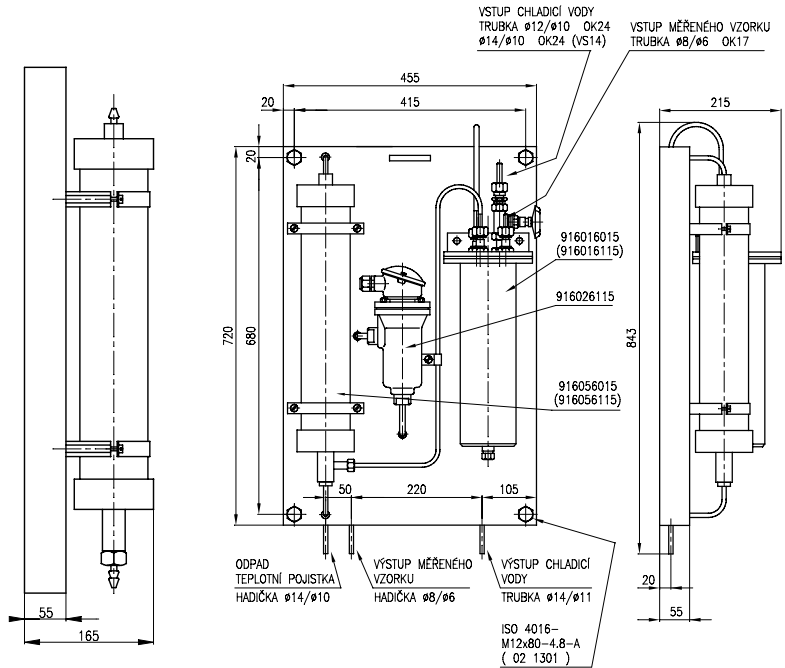
Snímače vodivosti a doplňující sestavy ZEPACOND 34

str. 4/8

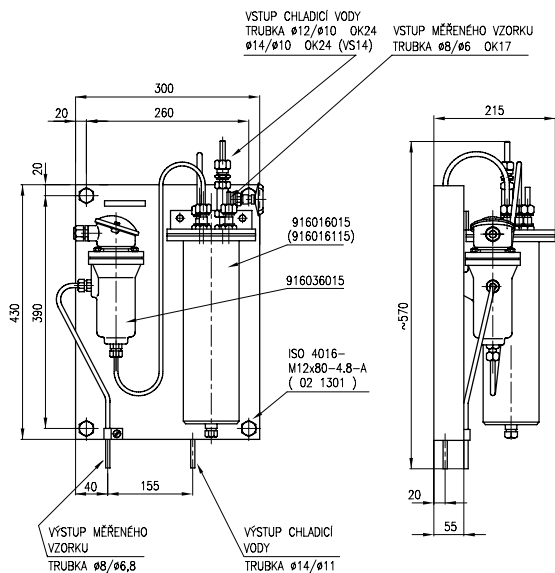
162 34



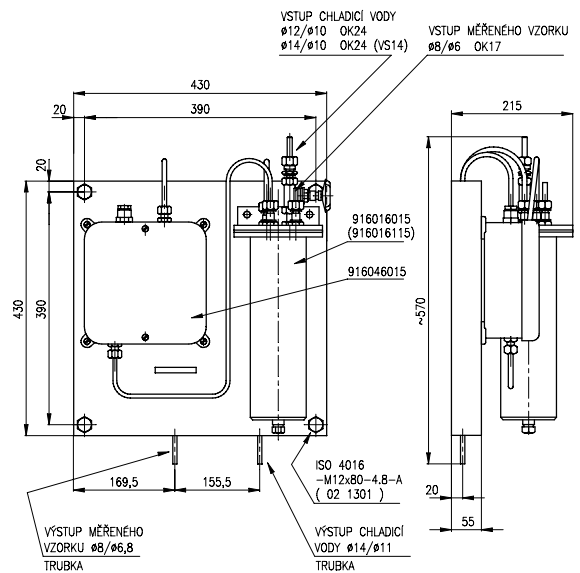
F. Příslušenství - katexový filtr



162 346 1xx Snímač vodivosti+chladič+filtr s náplní



162 346 2x1 Snímač vodivosti+chladič



162 346 3x1 Snímač vodivosti+chladič

Snímače vodivosti a doplňující sestavy ZEPACOND 34

str. 5/8

162 34

Objednávání - snímače vodivosti

A. Snímač vodivosti průtočný pro nejmenší koncentrace

916 026 115 C = 0,00733 cm⁻¹

B. Snímač vodivosti průtočný pro malé koncentrace

916 036 015 C = 0,022 cm⁻¹

C. Snímač vodivosti průtočný pro střední koncentrace

916 046 015 C = 2,2 cm⁻¹

D. Snímač vodivosti průtočný pro velké koncentrace

916 076 015 C = 220 cm⁻¹

E. Snímač vodivosti ponorný

916 086 115 C = 0,022 cm⁻¹, l = 500 mm

916 086 215 C = 0,022 cm⁻¹, l = 1 000 mm

Objednávání - příslušenství

Redukční komora

9 1 6 0 6 6 0 1 5

kód 1

Vstup

VS8 ø8/ø6 mm
VS10 ø10/ø6 mm
VS12 ø12/ø7 mm (standardně)
VS14 ø14/ø7 mm

kód 2

Výstup

VY8 ø8/ø6 mm (standardně)
VY10 ø10/ø6 mm
VY12 ø12/ø7 mm
VY14 ø14/ø7 mm

9 1 6 0 6 6 0 1 5

kód 1

kód 2

Př. objednávky

9 1 6 0 6 6 0 1 5

VS10

VY14

Katexový filtr s teplotní pojistkou

9 1 6 0 5 6 1 1 5

kód

Náplň (standardně C100H+)

LW1 LEWATIT S100G1

9 1 6 0 5 6 1 1 5

kód

Př. objednávky

9 1 6 0 5 6 1 1 5

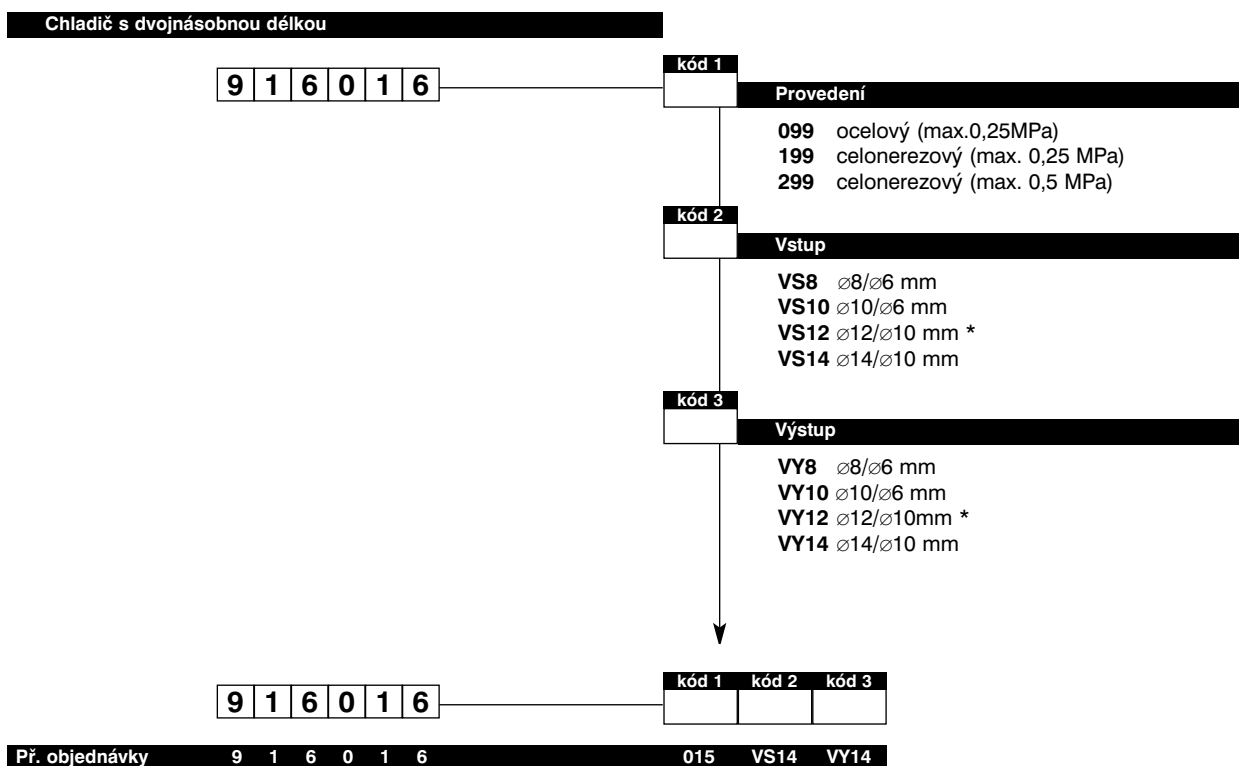
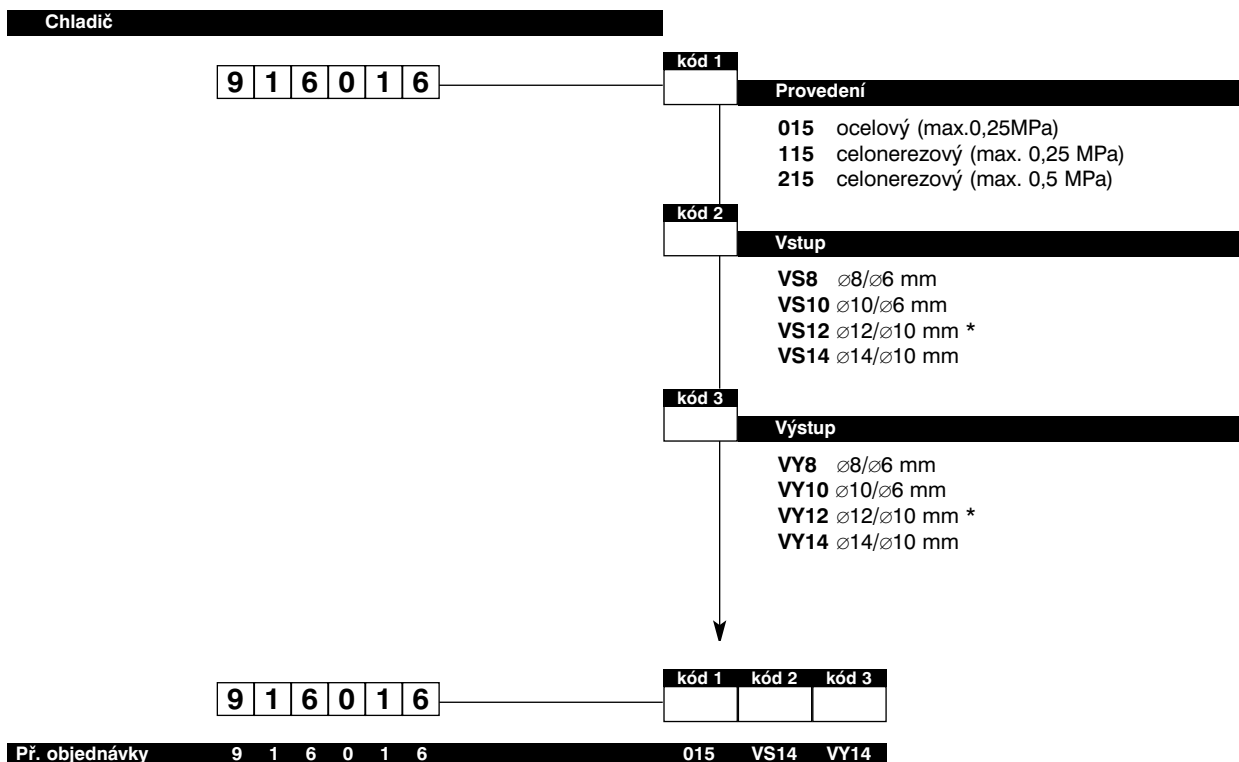
LW1

Snímače vodivosti a doplňující sestavy ZEPACOND 34

str. 6/8

162 34

Objednávání - příslušenství

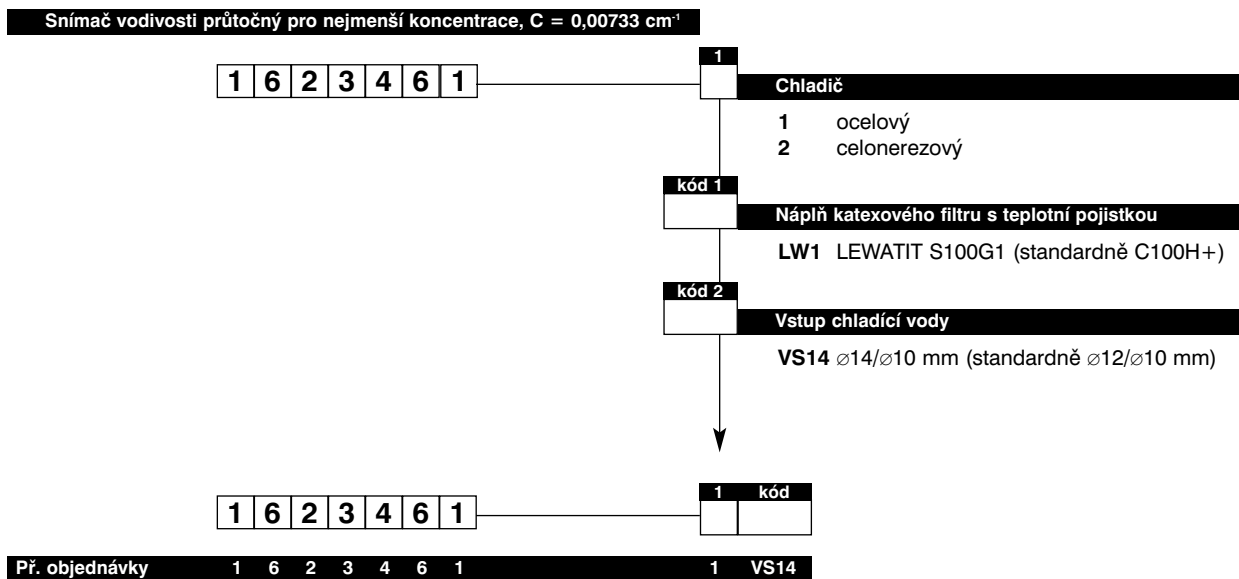


* pokud nejsou za objednacím číslem uvedeny kódy VS a VY, dodava se chladič v provedení VS12 VY12

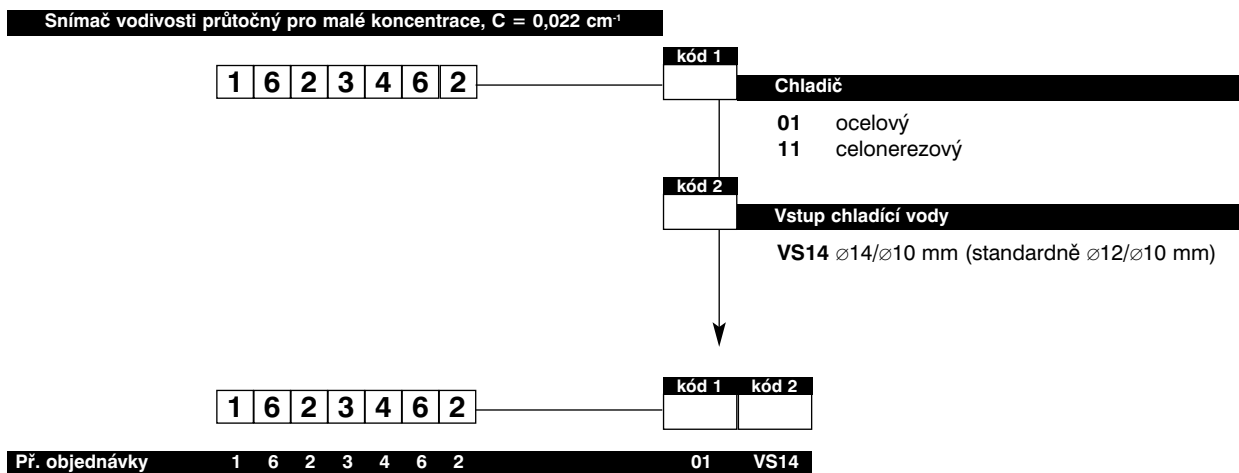
Snímače vodivosti a doplňující sestavy ZEPACOND 34

str. 7/8

162 34



Objednávání - snímač+chladič

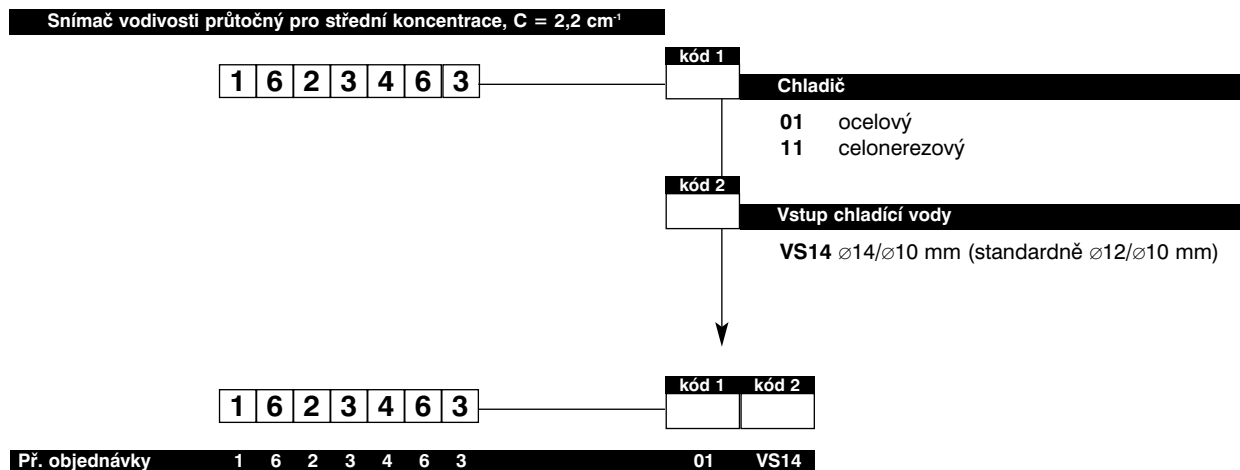


Snímače vodivosti a doplňující sestavy ZEPACOND 34

str. 8/8

162 34

Objednávání - snímač+chladič



leden 2008, verze 8, N.L.