

POPIS A POUŽITÍ

Tyto odporové snímače teploty jsou určeny pro kontaktní měření teploty do 600 °C. Snímače teploty, v kombinaci se středovým držákem nebo jímkou, je možné použít pro měření teploty v různých aplikacích průmyslového prostředí. Varianta snímače s navařeným šroubením je vhodná pro přímé měření média v potrubí. **Snímače vyhovují stupni ochrany IP 68** dle ČSN EN 60 529. Standardní teplotní rozsah použití je -50 až 600 °C. Snímače je možné použít pro všechny řídicí systémy, které jsou kompatibilní s výstupním signálem 4–20 mA.

Snímače jsou určeny pro provoz v neagresivním prostředí.

PŘÍSLUŠENSTVÍ

- Nerezová jímka JPTS 641
- Kovový držák K 120
- Šroubení s kleštinou nebo se zářnými kroužky – v případě nastavení různé délky ponoru stonku snímače teploty

PROHLÁŠENÍ, CERTIFIKACE, KALIBRACE

ES prohlášení o shodě – dle zákona 22/1997 Sb. v platném znění pro snímače s výstupem 4 až 20 mA.

Kalibrace – standardně provádíme kalibrace odporových snímačů teploty dle normy ČSN EN ISO/IEC 17025 v teplotním rozsahu uvedeného typu snímače.



MAXIMÁLNÍ RYCHLOST PROUDĚNÍ MĚŘENÉHO MÉDIA – VZDUCH A VODNÍ PÁRA / VODA [m.s⁻¹]

Délka stonku L1	> 60 až 100 mm	> 100 až 160 mm	> 160 až 220 mm	> 220 až 400 mm
Hodnoty pro typy se šroubením	15 / 1,5	8,0 / 1,0	2,5 / 0,6	0,6 / 0,3

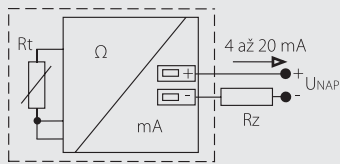
TECHNICKÉ PARAMETRY

Typ snímače s hladkým stonkem	PTS 681
Typ snímače s navařeným šroubením	PTS 691
Typ čidla	Pt 100
Výstupní signál	4 až 20 mA
Maximální rozsah měření	-50 až 600 °C, krátkodobě až 650 °C
Nastavitelný měřicí rozsah	libovolný, minimální rozpětí 10 °C
Přesnost čidla	třída B dle ČSN EN 60 751
Přesnost převodníku	teplotní chyba < 0,05 °C
	chyba nastavení < 0,12 °C
	chyba linearit < 0,05 % z nastaveného rozsahu, min. 0,16 °C
Proudové omezení	zkrat čidla < 3,2 mA
	přerušení čidla > 22,7 mA
Doporučený průřez vodičů	1,5 až 2,5 mm ²
Stupeň krytí	IP 68 dle ČSN EN 60 529, 5 bar/30 min
Materiál stonku	nerez 17246
Standardní délka stonku L1	50, 100, 160, 220, 280, 400 mm
Způsob programování	PK – USB adaptér *
Typy závitů u PTS 691	G 1/2"; M 20 x 1,5; M 27 x 2
Izolační odpor	> 200 MΩ při 500 V _{ss} , 25 °C ± 3 °C; vlhkost < 85 %
Materiál hlavice	slitina hliníku, LIMATHERM NAA
Pracovní podmínky	teplota okolí: -25 až 80 °C
	relativní vlhkost: max. 85 % (při teplotě okolí 25 °C)
	atmosférický tlak: 87 až 107 kPa
Hmotnost	0,25 kg

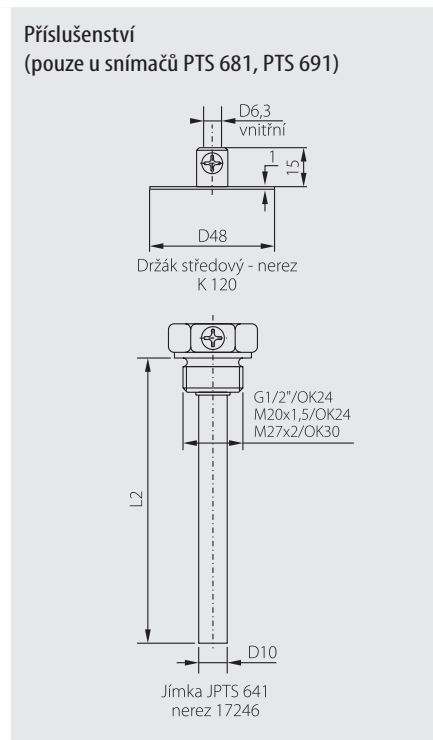
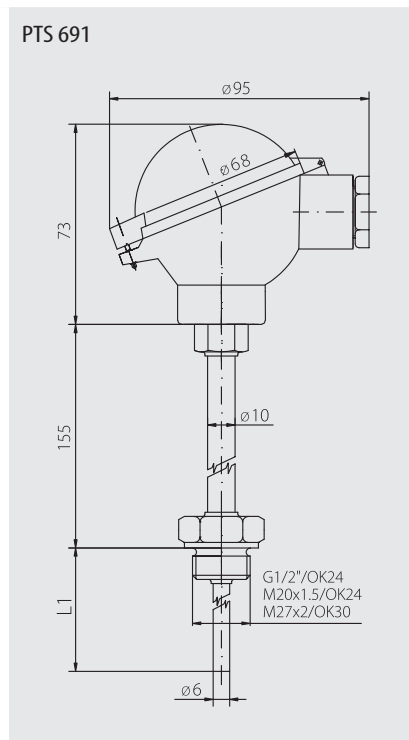
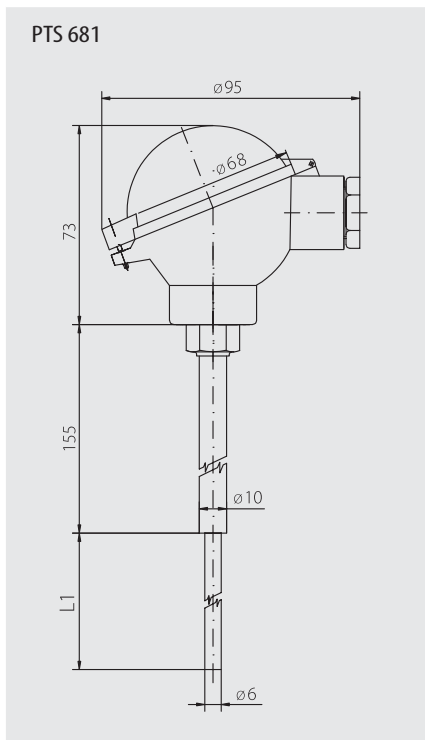
*programovací software je dodáván zdarma

SCHÉMA ZAPOJENÍ

S převodníkem 4 až 20 mA



ROZMĚROVÝ NÁČRT



MONTÁŽ SNÍMAČE A JEHO OBSLUHA

Před připojením přívodního kabelu je nutné snímač umístit do místa, ve kterém se bude měřit teplota a odšroubovat víčko kovové hlavičky. PŘES UVOLNĚNOU PŘUČHODKU se do svorek připojí přívodní kabel podle schématu zapojení. Doporučený průřez vodičů je 1,5 až 2,5 mm² a vnější průměr kabelu kruhového průřezu 4 až 8 mm. V případě, že přívodní kabel je veden v blízkosti vodičů s vysokým napětím, nebo takových, které napájí zařízení vytvářející rušivé elektromagnetické pole (např. indukční zařízení), je nutné použít stíněný kabel. Pro zajištění stupně krytí IP 68 je nutné po připojení přívodního kabelu dotáhnout průchodku a přišroubovat víčko.

V případě použití nerezové jímky nebo držáku je nutné nejdříve umístit tato příslušenství do místa, ve kterém se bude měřit teplota, následně zasunout snímač do držáku popř. až na dno jímky a upevnit šroubkem. Otvory pro montáž nerezového držáku se vrtají podle přiložené šablony, na které jsou vyznačeny i průměry otvorů. (Platí pouze u snímače PTS 681).

Po montáži a připojení na navazující elektrické měřicí zařízení je snímač připraven k provozu. Snímač nevyžaduje speciální obsluhu a údržbu. Pracovní poloha je libovolná, průchodka by však neměla směřovat nahoru.

Naprogramování požadovaného rozsahu je možné dvěma způsoby. Rozsah může být definován přímo v objednávce a tento je pak naprogramován a uživatel již nemá možnost ho upravit. Druhou možností je zakoupení programovacího adaptéru PK-USB včetně software, a požadovaný rozsah naprogramovat uživatelsky.

MODIFIKACE A ZAKÁZKOVÉ ÚPRAVY

U STANDARDNĚ VYRÁBĚNÝCH SNÍMAČŮ JE MOŽNÉ UPRAVIT TYTO PARAMETRY:

- variabilní provedení stonku v oblasti – délky L1, materiálu, průměru
- typ závitu jímky

ZPŮSOB OBJEDNÁNÍ

Platinové snímače teploty do 600 °C

	1	2	E	0	A	D	D	0	E	G	G	G	G	
Typ závitu						bez závitu				0				
						G 1/2				1				
						M 20 x 1,5				3				
						M 27 x 2				4				
Délka stonku L1						50 mm	0	0	5	0				
						100 mm	0	1	0	0				
						160 mm	0	1	6	0				
						220 mm	0	2	2	0				
						280 mm	0	2	8	0				
					400 mm	0	4	0	0					

Poznámka: Teplotní rozsah DD uvést ve formě textu v objednávce.

Jímka nerezová – JPTS 641
(pouze u typu PTS 681)

	9	0	2	2	B	B	0	1	0	0	G	G	G	G
Závit pro jímky					G 1/2"	0	1							
					M 20 x 1,5	0	3							
Délka jímky L2						50 mm	0	0	5	0				
						100 mm	0	1	0	0				
						160 mm	0	1	6	0				
						220 mm	0	2	2	0				
						280 mm	0	2	8	0				
					400 mm	0	4	0	0					

Držák středový – nerez, K 120
(pouze u typu PTS 681)

	9	0	0	0	0	0	0	1	0	0	0	0	0	0
--	---	---	---	---	---	---	---	---	---	---	---	---	---	---

Programovací adaptér PK-USB

P	K	–	U	S	B
---	---	---	---	---	---

PŘI OBJEDNÁNÍ ZBOŽÍ POŽADUJEME TYTO ÚDAJE:

Požadovaný údaj	Příklad 1	Požadovaný údaj	Příklad 2
Typ výrobku	PTS 681	Typ výrobku	PTS 691
Délka stonku	220 mm	Délka stonku	160 mm
Měřicí rozsah	-10 až 150 °C	Měřicí rozsah	–
Příslušenství – jímka (délka, závit)	Jímka JPTS 641 (220 mm, G 1/2")	Závit	M 20 x 1,5
– držák středový	NE	Adapter PK-USB	ANO
– adaptér PK-USB	NE		

Další možné (standardní) varianty provedení snímače teploty jsou uvedeny v tabulce – ZPŮSOB OBJEDNÁNÍ.