

ODPOROVÉ SNÍMAČE TEPLoty T 16



POPIS A POUŽITÍ

Snímače jsou součástí měřidel tepla dodávaného vodní párou podle TPM 3723-03 a TPM 3724-03 pro měření teploty kondenzátu. Jsou vyráběny s čidly teploty Pt 100, Pt 500 a Pt 1000. Ke snímačům je možné připojit dvou nebo čtyřvodičové vedení (vnitřní vedení snímačů je dvou vodičové). Standardní teplotní rozsah použití snímačů je 0 až 150 °C.

Snímače jsou určeny pro provoz v chemicky neagresivním prostředí a jsou dodávány úředně ověřené v Autorizovaném metrologickém středisku společnosti Sensit s.r.o.

PŘÍSLUŠENSTVÍ

- Nerezová jímka JPT 16

PROHLÁŠENÍ, CERTIFIKACE

Snímače splňují požadavky normy ČSN EN 60 751 a TPM 3342-94, což je deklarováno úředním ověřením. Značka schválení typu snímačů je TCM 321/01-3608.

Prohlášení o shodě – dle normy ČSN EN ISO/IEC 17050-1 v platném znění pro snímače s odporovým výstupem.



TECHNICKÉ PARAMETRY

ZÁKLADNÍ ÚDAJE

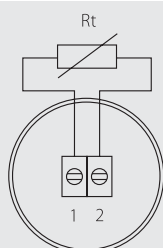
Typ čidla	Pt 100, Pt 500, Pt 1000
Maximální ss měřicí proud	3 mA (Pt 100); 1,5 mA (Pt 500); 1 mA (Pt 1000)
Doporučený ss měřicí proud	1 mA (Pt 100); 0,5 mA (Pt 500); 0,3 mA (Pt 1000)
Měřicí rozsah	0 až 150 °C
Třída přesnosti jednotlivých snímačů	B dle ČSN EN 60 751
Zapojení snímačů	dle schématu zapojení

OSTATNÍ PARAMETRY

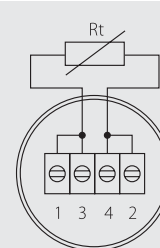
Délka pouzdra L	105, 140, 230 mm
Průměr pouzdra	6 mm
Materiál pouzdra a jímky	nerez 17240
Hlavice snímače	LIMATHERM MA
Materiál hlavice	slitina hliníku
Teplotní odolnost hlavice	-25 až 100 °C
Odpor vnitřního vedení	0,015 Ω / 105 mm 0,018 Ω / 140 mm 0,027 Ω / 230 mm
Doporučený průřez vodičů	0,35 až 1,5 mm ²
Stupeň krytí	IP 54 dle ČSN EN 60 529
Izolační odpor	> 100 MΩ při 100 V _{ss} , 15 až 35 °C, vlhkost < 80 %
Doba odezvy	τ _{0,5} < 6 s (v proudící vodě 0,4 m.s ⁻¹)
Délky jímek	105, 140, 230 mm
Závit u jímk	G ½", M 20 x 1,5

SCHÉMA ZAPOJENÍ

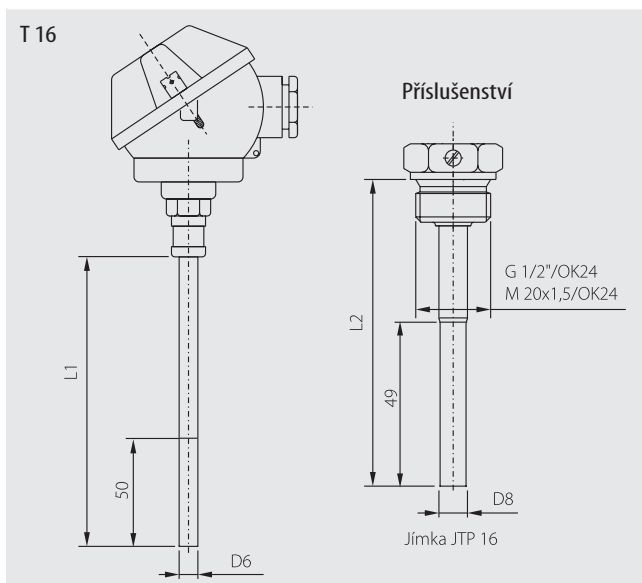
Zvodičové zapojení



4vodičové zapojení



ODPOROVÉ SNÍMAČE TEPLoty T 16

ROZMĚROVÝ NÁČRT


Délka pouzdra L1 – T16	Délka jímky L2 – JTP 16
105	105
140	140
230	230

MONTÁŽ SNÍMAČE A JEHO OBSLUHA

Snímače se převážně kompletují s jímkami a montují do potrubí šikmo pod úhlem 45° proti směru proudění měřeného média. Před montáží snímačů teploty je nutné nejprve umístit jímky do míst, ve kterých se bude měřit teplota, a následně snímače zasunout až na dno jímek. Pomocí šroubku umístěného v jímce se snímač zajistí. Šroubek je nutné dotáhnout na doraz. Před připojením přívodního kabelu je nutné odšroubovat víčko kovové hlavice. Pro zajištění stupně krytí IP 54 je nutné po připojení přívodního kabelu dotáhnout průchodku a přišroubovat víčko.

Pro zabránění neoprávněné manipulace jsou snímače opatřeny otvory pro plombování. Plombovací drátek montážní plomby se musí prostrčit otvorem v hlavici snímače a otvorem v jímce a zaplombovat takovým způsobem, aby nemohlo dojít k povytažení snímače z jímky. Posledním krokem je připojení jednotlivých snímačů teploty k měřiči tepla.

ZPŮSOB OBJEDNÁNÍ

Snímače T 16

	3	1	6	0	1	C	D	E	X	X	X	0	0	0
Typ čidla	Pt 100			1										
	Pt 500			2										
	Pt 1000			3										
	Třída	B	3											
	A	4												
Zapojení	2vodič			1										
	4vodič			2										
TP 16 délka pouzdra L1	105 mm	1	0	5										
	140 mm	1	4	0										
	230 mm	2	3	0										

Jímka pro párování snímače teploty JTP 16

	9	0	0	4	B	B	0	2	0	0	E	E	E	E	X
Závit pro jímky	G 1/2"	0	1												
	M 20 x 1,5	0	3												
Délka jímky L2	105 mm	0	1	0	5										
	140 mm	0	1	4	0										
	230 mm	0	2	3	0										

PŘI OBJEDNÁNÍ ZBOŽÍ POŽADUJEME TYTO ÚDAJE:

Požadovaný údaj	Příklad
Typ výrobku	T 16
Typ čidla	Pt 500
Zapojení	2vodič
Délka pouzdra L1	140 mm
Jímka / závit / délka L2	Jímka JTP 16 / G 1/2" / 140 mm

Třídou přesnosti, pokud neuvedete jinak, je třída B.

Další možné (standardní) varianty provedení snímačů teploty jsou uvedeny v tabulce – ZPŮSOB OBJEDNÁNÍ.