

Použití

- přístroj je určen pro napájení převodníku ve dvou, tří a čtyřvodičovém zapojení

Výhody

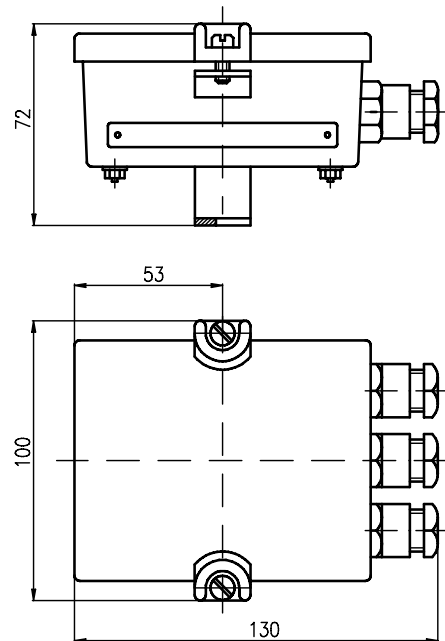
- robustní provedení
- možnost použití ve ztížených klimatických podmínkách
- elektronická pojistka zajišťující omezení výstupního proudu při přetížení
- nízká cena
- bezšroubové připojovací svorky
- možnost připojení vyhodnocovacího přístroje bez nutnosti použití rozbočovací krabice

Technické parametry

Výstupní napětí	stabilizované 24 V $\pm 0,5$ V
Zvlňnění výst. napětí	≤ 30 mV DC (při 0 až 40 mA)
Omezení výst. proudu	50 mA (informativní)
Dynamický výst. odpor	$\leq 1 \Omega$ při $f=50$ Hz až 50 kHz (informativní)
Napájení	AC 230 V +10 %, -15 % / 48 až 62 Hz
Příkon	max. 6 VA
Krytí	IP 54
Izolační odpor	min. 50 M Ω

Certifikace

- prohlášení o shodě č.: ES-119160
- seismická odolnost



Objednávání

1	1	9	1	6	6	0	0	1
---	---	---	---	---	---	---	---	---

Př. objednávky	1	1	9	1	6	6	0	0	1
----------------	---	---	---	---	---	---	---	---	---

červen 2008, verze 2, N.L.

