

PÁROVANÉ SNÍMAČE TEPLoty TP 16, TP 16A



POPIS A POUŽITÍ

Párované snímače teploty se používají jako samostatné podstavy měřidel tepla a jsou vyráběny s čidly teploty Pt 100, Pt 500 a Pt 1000. Ke snímačům je možné připojit dvou vodičové nebo čtyřvodičové vedení (vnitřní vedení je vždy dvou vodičové). Snímače jsou kompatibilní s měřiči tepla výrobců SIEMENS, LANDIS+GYR, KAMSTRUP, ITRON, COMAC CAL, CODEA, SENSUS METERING a další. Snímače jsou určeny pro montáž do jímky. Standardní teplotní rozsahy použití snímačů jsou 0 až 180 °C a 0 až 150 °C.

Snímače jsou určeny pro provoz v chemicky neagresivním prostředí.

PŘÍSLUŠENSTVÍ

- Nerezová jímka JPT 16 nebo JPT 16A

PROHLÁŠENÍ, CERTIFIKACE

Snímače splňují požadavky norem ČSN EN 60 751 a ČSN EN 1434 a mají Certifikát ES přezkoušení typu č. TCM 321/07-4530.

ES prohlášení o shodě – Snímače jsou vyráběny ve shodě se Směrnicí Evropského parlamentu a Rady č. 2004/22/ES o měřidlech (tzv. MID) implementovanou do právního řádu České republiky nařízením vlády č. 464/2005 Sb. Veškeré rozměry a tolerance snímačů jsou v souladu s požadavky normy ČSN EN 1434.



Typ TP 16A zajišťuje rychlejší časovou odezvu na změnu teploty.



TECHNICKÉ PARAMETRY

ZÁKLADNÍ ÚDAJE

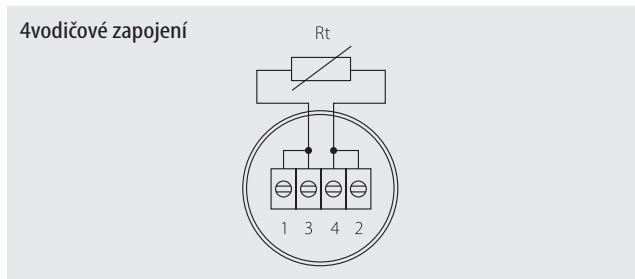
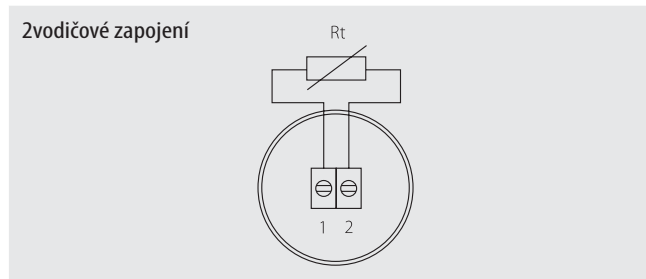
Typ čidla	Pt 100, Pt 500, Pt 1000	
Maximální ss měřicí proud	3 mA (Pt 100); 1,5 mA (Pt 500); 1 mA (Pt 1000)	
Doporučený ss měřicí proud	1 mA (Pt 100); 0,5 mA (Pt 500); 0,3 mA (Pt 1000)	
Měřicí rozsah	0 až 180 °C nebo 0 až 150 °C	
$\Delta\Theta_{\min}$	2 °C nebo 3 °C	
$\Delta\Theta_{\max}$	180 °C nebo 150 °C	
Třída přesnosti jednotlivých snímačů	B dle ČSN EN 60 751	
Zapojení snímačů	dle schématu zapojení	
Maximální přetlak pro jímky	6,3 MPa	

OSTATNÍ PARAMETRY

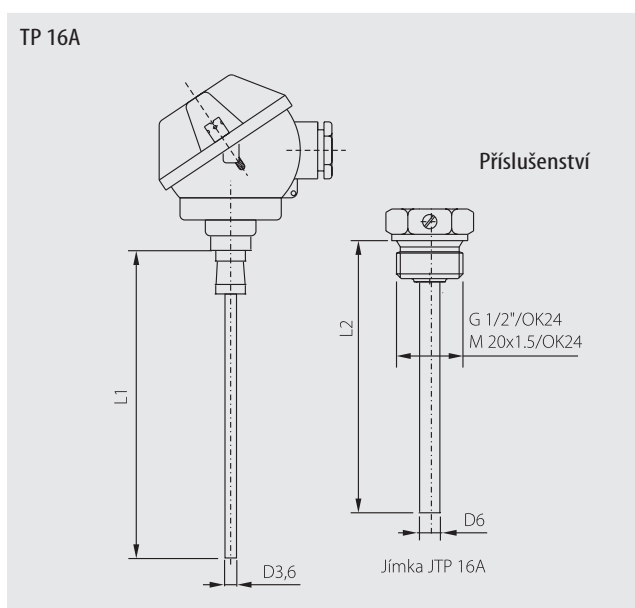
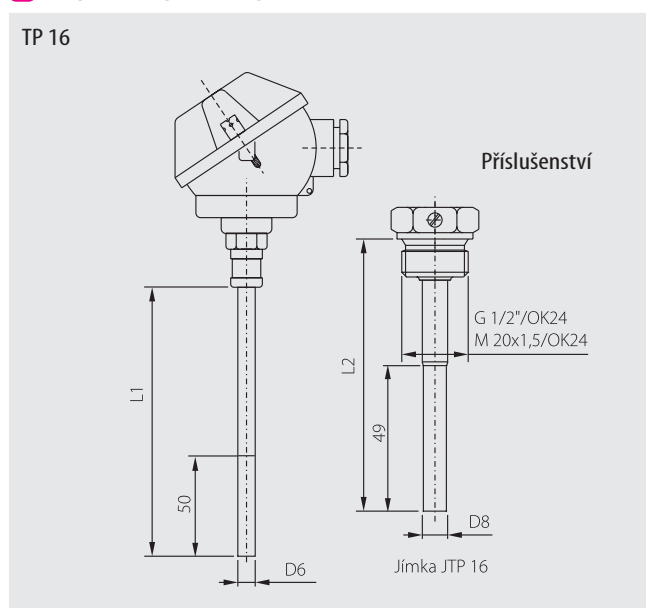
Délka pouzdra L	TP 16: 105, 140, 230 mm; TP 16A: 97, 133 mm	
Průměr pouzdra	TP 16: 6 mm ± 0,1 mm; TP 16A: 3,6 mm ± 0,005 mm	
Materiál pouzdra a jímky	nerez 17240	
Hlavice snímače	LIMATHERM MA	
Materiál hlavice	slitina hliníku	
Teplotní odolnost hlavice	-25 až 100 °C	
Odpor vnitřního vedení	TP 16: 0,015 Ω / 105 mm 0,018 Ω / 140 mm 0,027 Ω / 230 mm	TP 16A: 0,034 Ω / 97 mm 0,043 Ω / 133 mm
Doporučený průřez vodičů	0,35 až 1,5 mm ²	
Stupeň krytí	IP 54 dle ČSN EN 60 529	
Izolační odpor	> 100 MΩ při 100 V _{ss} , 15 až 35 °C, vlhkost < 85 %	
Doba odezvy	TP 16: $\tau_{0,5} < 5$ s (v proudící vodě 0,4 m.s ⁻¹) TP 16A: $\tau_{0,5} < 3$ s (v proudící vodě 0,4 m.s ⁻¹)	
Délky jímek	105, 140, 230 mm (TP 16); 88, 124 mm (TP 16A)	
Závit u jímky	G 1/2", M 20 x 1,5	

PÁROVANÉ SNÍMAČE TEPLoty TP 16, TP 16A

SCHÉMA ZAPOJENÍ



ROZMĚROVÝ NÁČRT



Délka pouzdra L1 – TP 16	Délka jímky L2 – JTP 16
105	105
140	140
230	230

Délka pouzdra L1 – TP 16A	Délka jímky L2 – JTP 16A
97	88
133	124

MONTÁŽ SNÍMAČE A JEHO OBSLUHA

Snímače se převážně kompletují s jímkami a montují do potrubí šikmo pod úhlem 45° proti směru proudění měřeného média. Před montáží párovaných snímačů teploty je nutné nejprve umístit jímky do míst, ve kterých se bude měřit teplota, a následně snímače zasunout až na dno jímek. Pomocí šroubku umístěného v jímce se snímač zajistí. Šroubek je nutné dotáhnout na doraz.

Před připojením přívodního kabelu je nutné odšroubovat víčko kovové hlavice. Pro zajištění stupně krytí IP 54 je nutné po připojení přívodního kabelu dotáhnout průchodku a přišroubovat víčko.

Pro zabránění neoprávněné manipulace jsou snímače opatřeny otvory pro plombování. Plombovací drátek montážní plomby se musí prostrčit otvorem v hlavici snímače a otvorem v jímce a zaplombovat takovým způsobem, aby nemohlo dojít k povytažení snímače z jímky.

Posledním krokem je připojení jednotlivých snímačů teploty k měřiči tepla.

Upozornění: Před vlastní montáží je nutné zkontrolovat příslušnost snímačů v páru dle kódu na typovém štítku snímače (čísla jednoho páru jsou shodná) a datum úředního ověření. V případě, že výrobní čísla nejsou shodná, je nutné se obrátit na dodavatele.

PÁROVANÉ SNÍMAČE TEPLoty TP 16, TP 16A

ZPŮSOB OBJEDNÁNÍ

Párované snímače TP 16

		3	1	6	B	B	C	D	E	X	X	X	0	0	0
Varianta provedení	TP 16	0	0												
	TP 16A	0	A												
Typ čidla	Pt 100						1								
	Pt 500						2								
	Pt 1000						3								
$\Delta\Theta_{\min}$	3 °C						3								
	2 °C						4								
Zapojení	2vodič								1						
	4vodič								2						
TP 16 délka pouzdra L1	105 mm									1	0	5			
	140 mm									1	4	0			
	230 mm									2	3	0			

Jímka pro párované snímače teploty JTP 16

		9	0	0	4	B	B	0	2	0	0	E	E	E	E	X
Závit pro jímky	G 1/2"	0	1													
	M 20 x 1,5	0	3													
TP 16 délka jímky L2	105 mm											0	1	0	5	
	140 mm											0	1	4	0	
	230 mm											0	2	3	0	

PŘI OBJEDNÁNÍ ZBOŽÍ POŽADUJEME TYTO ÚDAJE:

Požadovaný údaj	Příklad
Typ výrobku	TP 16
Typ čidla	Pt 500
Zapojení	2vodič
Délka stonku L1	140 mm
Jímka / závit / délka L2	Jímka JTP 16 / G 1/2" / 140 mm

 Třídou přesnosti, pokud neuvédete jinak, je třída $\Delta\Theta_{\min} = 3$ °C.

Další možné (standardní) varianty provedení párovaných snímačů teploty jsou uvedeny v tabulce – ZPŮSOB OBJEDNÁNÍ.