

Snímače teploty termoelektrické tyčové s kovovou ochrannou trubicí

APOLMOS

113 40,41

Použití

- jsou určeny k dálkovému měření teploty v pecích, kouřových plynech a další podobné aplikace

Výhody

- termoelektrický snímač články "J" a "K"
- materiál ochranných trubic - ocel tř. 1.4845 u typu 113 40, 41
- stupeň krytí IP 65
- možnost dodání upevňovacích přírub
- ke snímačům lze dodat i vhodnou upevňovací přírubu (**Příslušenství snímačů teplot - 991**)

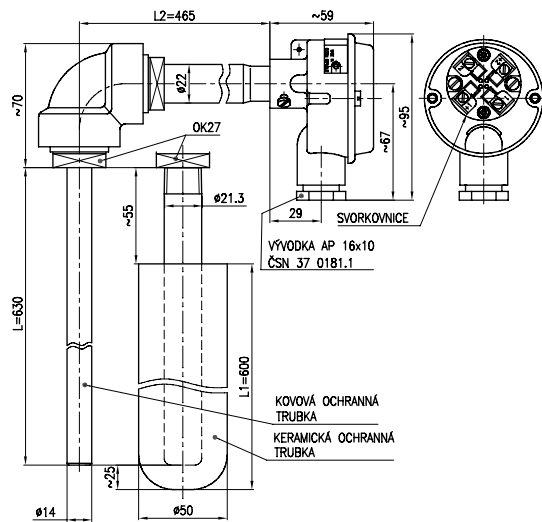
Technické parametry

Rozsah [°C]	0 až 800 (J) (113 40) 0 až 1000 (K) (113 41)
Jmenovitá délka L	630 mm (113 40, 113 41)
Toleranční třída	2
Typ termočlánku	dvojitý J nebo K Ø 4,5
Stupeň krytí	IP 65,

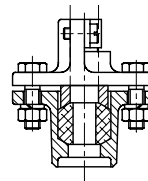


Snímače teploty termoelektrické tyčové s kovovou ochrannou trubicí

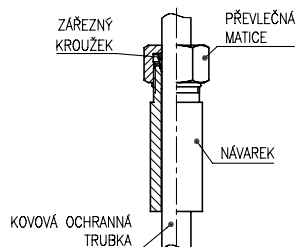
113 40
113 41



upevňovací příruba
991 UP14



113 40
113 41



návarek se zářezným kroužkem

991 NVP6 D1413 - materiál 11 373
991 NVP6 D1472 - materiál 1.4541

Snímače teploty termoelektrické tyčové s kovovou nebo keramickou trubicí

str. 3

113 40
113 41

Objednávání

- snímač bez převodníku 113 40, 113 41

1									
1	1	3	4						

1									
1	1	3	4						

1									
1	Termočlánek								
	0	"J" Fe-CuNi, dle ČSN EN 60584-1							
	1	"K" NiCr-NiAl, dle ČSN EN 60584-1							
2									
2	Materiál ochranné trubky (v celé délce)								
	5	žárovzdorná ocel 1.4845 (17 255)							
	6	keramická ochranná trubka (SiC - použití v taveninách barevných kovů)							
3									
3	4	5							
3	4	5	Jmenovitá délka L [mm]						
	842	630							
	999	jiná * (max. 3000)							

* po dohodě jako zvláštní požadavek

1									
1	1	3	4						

1									
1	2	3	4	5					

Př. objednávky	1	1	3	4	0	5	8	4	2
-----------------------	---	---	---	---	---	---	---	---	---