

Snímač teploty odporový Ex d s kabelovým vývodem s vysokou mechanickou odolností

APŮELMOS

str. 1/2

112 70

Použití

- pro dálkové měření teploty klidných i proudících tekutin v prostředí s nebezpečím výbuchu, zejména však teploty ložisek (ložiskového oleje), teploty technických tekutin, nebo jiné podobné aplikace do jmenovitého tlaku jímky PN 40
- v prostředí s nebezpečím výbuchu Zóna 1 a Zóna 2 dle ČSN EN 60079-10-1
- v neověřeném provedení pro všeobecné měření teploty
- v ověřeném provedení jako stanovené měřidlo TCM 321/06-4437 pro fakturační měření technických tekutin nebo jako člen měřičů tepla dodávaného vodní párou (např. v kombinaci s vyhodnocovacími jednotkami INMAT 51, INMAT 66)

Technické parametry

Rozsah [°C]	-70 až 180
Jmenovitá délka L	63; 100; 160; 250 mm
Délka kabelu L1 [m]	2,5; 4,0; 6,3; 10,0; 16,0; jiná
Jmenovitý tlak	PN 40
Typ čidla	2x Pt 100* nebo 1x Pt 100**
Toleranční třída čidla	B dle ČSN IEC 751
Stupeň krytí	IP 67
Připojení	M 20 × 1,5
Pevný závěr	Ex II 2 G Ex d IIC T3 až T6

*) s dvou vodičovým vnitřním zapojením

**) se čtyřvodičovým zapojením (po dohodě jako zvláštní požadavek)

Certifikace

- prohlášení o shodě č.: ES-112700
- nevýbušnost Ex II 2 G Ex d IIC T3 ÷ T6
- certifikát ES přezkoušení typu podle NV 23/2003 Sb. FTZÚ 02 ATEX 0221X + Dodatek 1 a 2
- typové schválení stanoveného měřidla TCM 321/06-4437

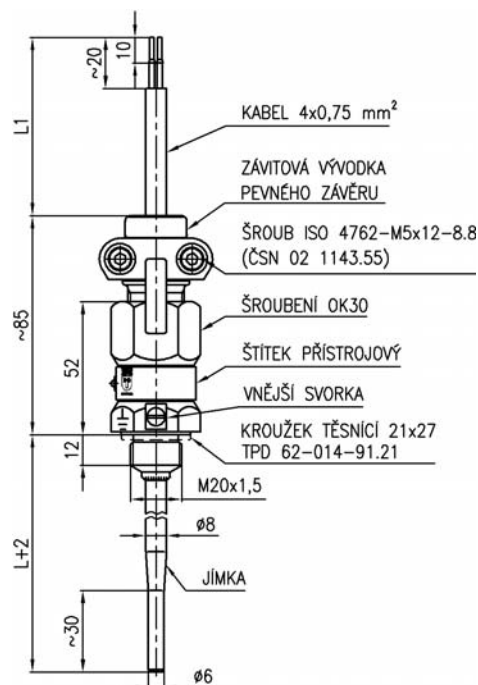
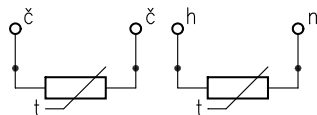
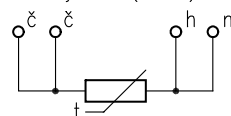


Schéma zapojení
dvojitý dvou vodič



čtyřvodič (na ZP)



Snímač teploty odporový Ex d s kabelovým vývodem s vysokou mechanickou odolností

str. 2/2

112 70

Objednávání

- Provedení snímačů teploty neověřené

1	1	1	2	7	0	5	1	Měřicí odpor (toleranční třída B nebo A *)	
								7 Pt 100/ /4 **	
								8 2 x Pt 100/B/2	
								9 jiný *	
							2	Jmenovitá délka L [mm]	
								0 63	
								1 100	
								2 160	
								3 250	
								9 jiná *	
							3	Délka kabelu L1 [m]	
								3 2,5	
								4 4	
								5 6,3	
								6 10	
								7 16	
								9 jiná *	
							1	2	3

* pouze jako zvláštní požadavek po dohodě s výrobcem
** měřicí odpor v toleranční třídě A pouze ve čtyřvodičovém zapojení

Př. objednávky 1 1 2 7 0 5 8 0 3

- Provedení snímačů teploty ověřené

1	1	2	7	0	0	1	Měřicí odpor (toleranční třída B nebo A *)		
							7 Pt 100/ /4 **		
							2	Jmenovitá délka L [mm]	
								1 100	
								2 160	
								3 250	
								9 jiná (min. 75) *	
							3	Délka kabelu L1 [m]	
								3 2,5	
								4 4	
								5 6,3	
								6 10	
								7 16	
								9 jiná *	
							1	2	3

* pouze jako zvláštní požadavek po dohodě s výrobcem
** toleranční třída A pouze jako zvláštní požadavek po dohodě s výrobcem

Př. objednávky 1 1 2 7 0 0 7 1 3

Objednací čísla návarků

Návarek přímý - 991 NVP3 M20 13 (materiál 1.0308)
Návarek šikmý - 991 NVS3 M20 13 (materiál 1.0308)
Návarek přímý - 991 NVP3 M20 72 (materiál 1.4541)
Návarek šikmý - 991 NVS3 M20 72 (materiál 1.4541)

březen 2011, verze 4, N.L.

Snímač teploty odporový Ex d s kabelovým vývodem s vysokou mechanickou odolností

str. 2/2

112 70

Objednávání

- Provedení snímačů teploty neověřené

1	1	2	7	0	5	1	Měřicí odpor (toleranční třída B nebo A *)
							7 Pt 100/ /4 **
							8 2 x Pt 100/B/2
							9 jiný *
						2	Jmenovitá délka L [mm]
							0 63
							1 100
							2 160
							3 250
							9 jiná *
						3	Délka kabelu L1 [m]
							3 2,5
							4 4
							5 6,3
							6 10
							7 16
							9 jiná *

* pouze jako zvláštní požadavek po dohodě s výrobcem
** měřicí odpor v toleranční třídě A pouze ve čtyřvodičovém zapojení

Př. objednávky 1 1 2 7 0 5 8 0 3

- Provedení snímačů teploty ověřené

1	1	2	7	0	0	1	Měřicí odpor (toleranční třída B nebo A *)
							7 Pt 100/ /4 **
						2	Jmenovitá délka L [mm]
							1 100
							2 160
							3 250
							9 jiná (min. 75) *
						3	Délka kabelu L1 [m]
							3 2,5
							4 4
							5 6,3
							6 10
							7 16
							9 jiná *

* pouze jako zvláštní požadavek po dohodě s výrobcem
** toleranční třída A pouze jako zvláštní požadavek po dohodě s výrobcem

Př. objednávky 1 1 2 7 0 0 7 1 3

Objednací čísla návarků

Návarek přímý - 991 NVP3 M20 13 (materiál 1.0308)
Návarek šikmý - 991 NVS3 M20 13 (materiál 1.0308)
Návarek přímý - 991 NVP3 M20 72 (materiál 1.4541)
Návarek šikmý - 991 NVS3 M20 72 (materiál 1.4541)

září 2012, verze 5, N.L.