

Snímač teploty odporový s kabelovým vývodem turbinový, s vysokou mechanickou odolností

APOLMOS

str. 1/2

112 67

Použití

- pro dálkové měření teploty ložisek turbin a pro jiné obdobné aplikace, kdy je snímač namontován ve vývrtu měřeného zařízení (kleština nemá těsnicí kroužek)
- do přetlaku 100 kPa
- jako vybrané zařízení bezpečnostní třídy 2 a 3 ve smyslu vyhlášky č. 132/2008 Sb. o systému jakosti při provádění a zajišťování činností souvisejících s využíváním jaderné energie a radiačních činností a o zabezpečování jakosti vybraných zařízení s ohledem na jejich zařazení do bezpečnostních tříd.
- do prostředí, kde je vyžadována seismická odolnost 1 Hz až 33 Hz, zrychlení 3g, protokol ČKD Blansko

Výhody

- vyšší mechanická odolnost proti vibracím
- po dohodě možnost dodání ve čtyřvodičovém zapojení
- stupeň krytí IP 65
- volitelná délka ponoru pomocí posuvného upevňovacího šroubení
- po dohodě možno dodat v těsném provedení (náhrada kleštiny ucpávkou PTFE)

Technické parametry

Rozsah [°C]	-70 až 180
Typ	dvojitý Pt 100
Toleranční třída	B
Jmenovitá délka L	45 až 80; 45 až 140 mm
Délka výstup. kabelu L1 [m]	4; 6,3; jiná
Stupeň krytí	IP 65
Připojení	M 20 × 1,5
Mat. ochranné trubky	AISI 321

Certifikace

- prohlášení o shodě č.: ES-112670

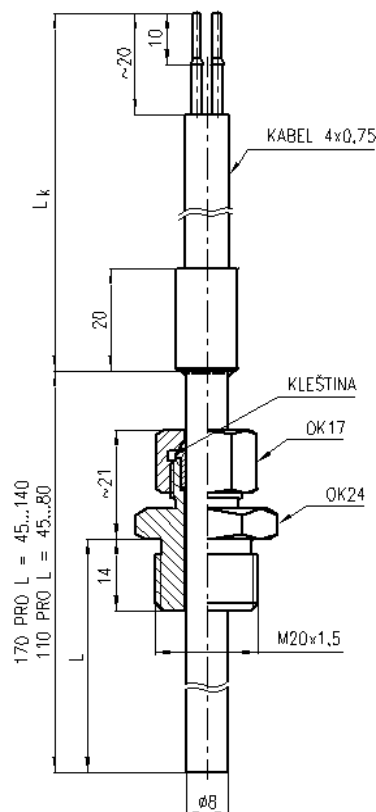
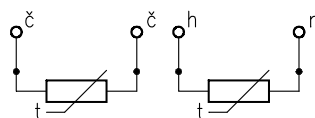
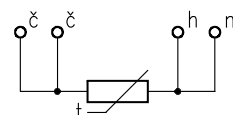


Schéma zapojení
dvojitý dvouvodič



čtyřvodič (na ZP)

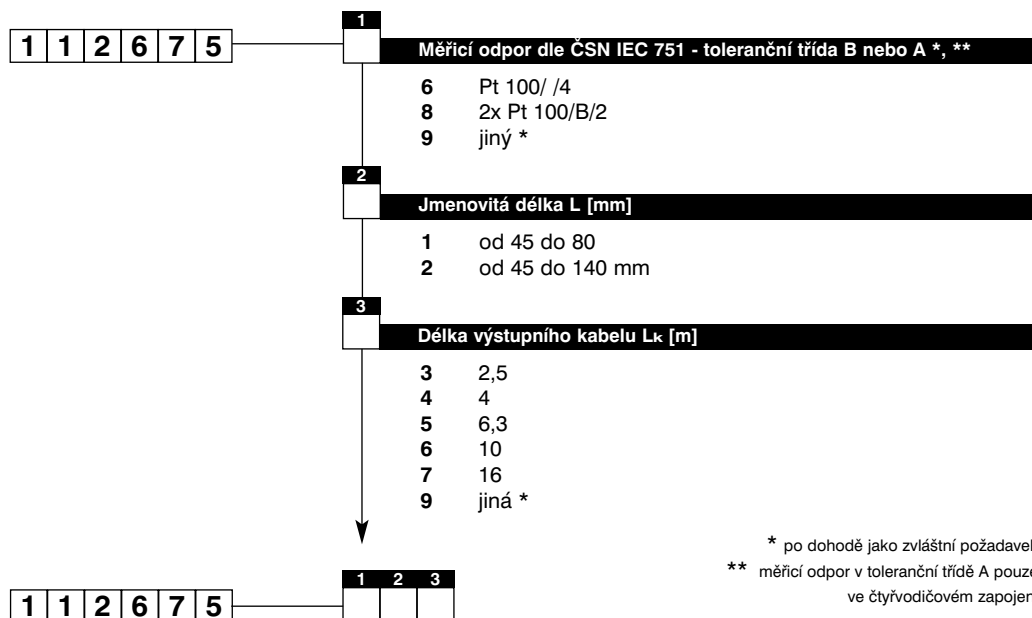


Snímač teploty odporový s kabelovým vývodem turbinový, s vysokou mechanickou odolností

str. 2/2

112 67

Objednávání



* po dohodě jako zvláštní požadavek
** měřicí odpor v toleranční třídě A pouze
ve čtyřvodičovém zapojení

Př. objednávky 1 1 2 6 7 5 8 1 4

srpen 2010, verze 4, N.L.