

Snímač teploty odporový s kabelovým vývodem s vyšší mech. odolností chladírenský

APELMOS

str. 1/2

112 65

Použití

- pro dálkové měření teploty klidných i proudících tekutin, především pro měření teplot v chladírenských zařízeních a pro jiné podobné aplikace, pro které je jímka snímače svými vlastnostmi vhodná, do jmenovitého tlaku PN 40
- Snímače nejsou stanovenými výrobky ve smyslu zákona č. 22/1997 Sb..

Technické parametry

Rozsah [°C]	-200 až 180
Typ	jednoduchý Pt 100
Toleranční třída	B
Jmenovitá délka L	100; 160 mm
Délka výstup. vodičů L ₁ [m]	0,1 až 16 m
Jmenovitý tlak	PN 40
Stupeň krytí	IP 65
Připojení	převlečná matice nebo jiné přítlačné zařízení (zajištěné zákazníkem)
Mat. ochranné trubky	Cu s povrchem Ni

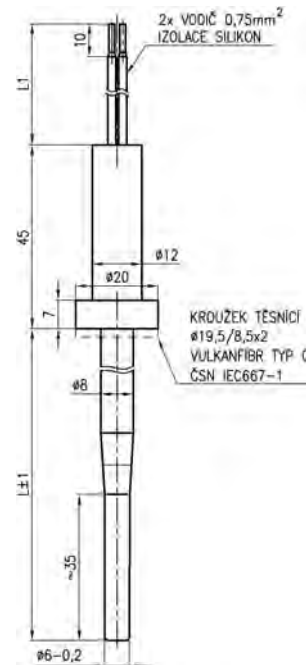
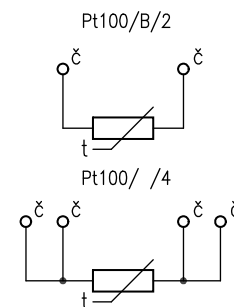


SCHÉMA ZAPOJENÍ



Snímač teploty odporový s kabelovým vývodem s vyšší mech. odolností chladírenský

str. 2/2

112 65

Objednávání

1	1	2	6	5	5
1	Měřicí odpor				
6	Pt 100/ /4 *, **				
7	Pt 100/B/2				
9	jiný *				
2	Jmenovitá délka L [mm]				
1	100				
2	160				
9	jiná *				
3	Délka výstupních vodičů L1 [m]				
0	0,1				
1	1				
3	2,5				
4	4				
5	6,3				
6	10				
7	16				
9	jiná *				
1	2	3			
1	1	2	6	5	5
Př. objednávky					
			7	1	3

* po dohodě jako zvláštní požadavek
** měřicí odpor v toleranční třídě A pouze ve čtyřvodičovém zapojení

březen 2011, verze 2, N.L.