



POPIS A POUŽITÍ

Snímače řady SD 12x jsou inteligentní snímače teploty řízené mikroprocesorem. Jsou určeny pro kontaktní měření teploty kapalných nebo plyných látek. V kombinaci se středovým držákem je snímač vhodný pro měření teploty v klimatizačních kanálech. Kombinace snímače a jímký je vhodná pro přímé měření média v potrubí. Rozsah měřených teplot je -40 až 150 °C. Snímače komunikují výhradně prostřednictvím datové sběrnice RS485. Komunikační vstupy jsou chráněny proti přepětí. Jestliže je modul na vedení umístěn jako koncový, je možné zkratováním kontaktů (switch SW vedle svorek pro připojení komunikačních vodičů) připojit k vedení zakončovací odpor. Veškerá nastavení jsou uložena v paměti EEPROM. Modul elektroniky je vybaven obvodem WATCHDOG, který dohlíží na správný běh programu v procesoru. Snadná montáž snímačů teploty je zajištěna díky jedinečnému designu „S hlavice“ Společnosti Sensit s.r.o.

Snímače jsou určeny pro použití v neagresivním prostředí a jsou vyráběny ve třech základních variantách:

- SD 120** – s jednoduchým komunikačním protokolem ASCII, shodným s moduly ADAM 4000 firmy ADVANTECH, tzn. že pro ovládání je možné použít standardní ovladače pro moduly ADAM v různých řídicích programech. Pro usnadnění zprovoznění je modul vybaven zelenou LED diodou indikující přítomnost napájení a červenou LED diodou signalizující probíhající komunikaci. Modul SD 1x0 je na desce vybaven zkratovací propojkou INIT. Pokud je tato při zapnutí napájení zkratována, modul komunikuje přenosovou rychlostí 9600 Bd bez kontrolního součtu, na adrese 00.
- SD 121** – struktura příkazů odpovídá komunikačnímu protokolu ARION, který je využíván v řídicích systémech společnosti Amit.
- SD 122** – struktura příkazů odpovídá komunikačnímu protokolu ModBus.



PŘÍSLUŠENSTVÍ

Plastový držák (součást balení), nerezová jímký JS 130, kovový držák K 120, šroubení s kleštinou nebo se zářeny kroužky – v případě nastavení různé délky ponoru stonku snímače teploty.

PROHLÁŠENÍ, CERTIFIKACE, KALIBRACE

ES prohlášení o shodě – dle zákona 22/1997 Sb. v platném znění pro snímače s digitálním výstupem.

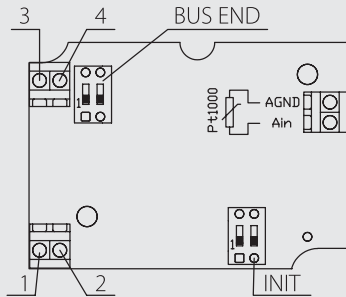
Kalibrace – standardně provádíme kalibrace odporových snímačů teploty dle normy ČSN EN ISO/IEC 17025 v teplotním rozsahu uvedeného typu snímače.

TECHNICKÉ PARAMETRY

Typ snímače	SD 120	SD 121	SD 122
Napájecí napětí	10 až 35 V _{ss} (nestabilizované) 14 až 24 V _{stř}		
Příkon	max. 1000 mW		
Měřicí rozsah	-40 až 150 °C		
Délka stonku	70, 120, 180, 240 mm		
Komunikační vlastnosti	komunikace po RS 485, maximální délka segmentu 1200 m, asynchronní přenos		
	přenosové rychlosti 1200, 2400, 4800, 9600, 19200 Bd	přenosové rychlosti 9600, 19200, 38400, 57600 Bd – DIP switch	přednastavená přenosová rychlost 9600 Bd volitelné přenosové rychlosti 1200, 2400, 4800, 19200, 57600, 115200 Bd – DIP switch
	256 modulů na jeden sériový port	63 modulů na jeden sériový port	247 modulů na jeden sériový port
	protokol shodný s moduly ADAM	protokol ARION	protokol ModBus 1 stop bit, bez parity
Přesnost elektroniky	0,05 %		
Přesnost čidla	± 0,5 °C		
Citlivost	0,01 °C		
Stupeň krytí	IP 65 dle ČSN EN 60 529		
Materiál stonku	nerez 17240		
Materiál hlavice	POLYAMID		
Pracovní podmínky	teplota okolí: -30 až 70 °C		
	relativní vlhkost: max. 85 % (při teplotě okolí 25 °C) atmosférický tlak: 87 až 107 kPa		
Hmotnost	0,2 kg		

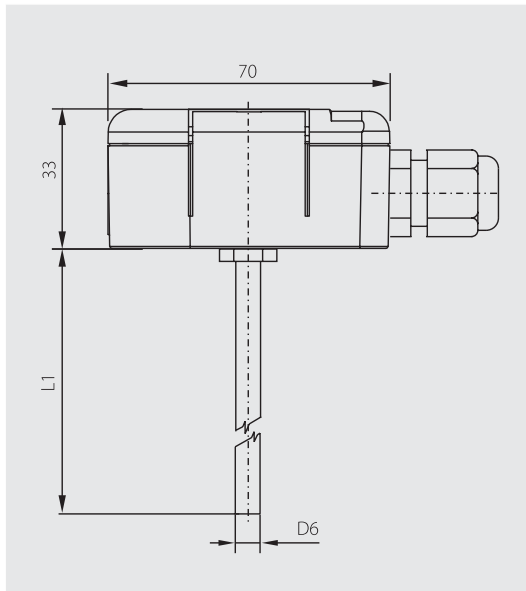
SCHEMA ZAPOJENÍ

SD 120

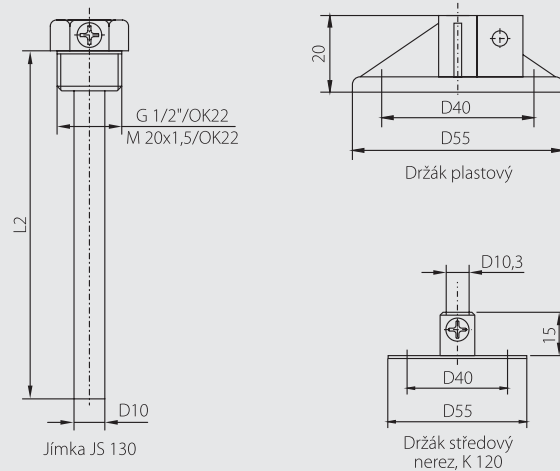


Označení	Popis
1	napájení
2	napájení
3	+ datové sběrnice RS 485
4	- datové sběrnice RS 485
INIT	uvedení do režimu init
BUS END	pro připojení zakončení sběrnice

ROZMĚROVÝ NÁČRT



Příslušenství



MONTÁŽ SNÍMAČE A JEHO OBSLUHA

Před připojením přívodního kabelu je nutné pomocí plochého šroubováku odklopit víčko plastové hlavice. Přes uvolněnou průchodku se do svorek připojí přívodní kabel podle schématu zapojení. Doporučený průřez vodičů je 0,35 až 1,5 mm² a vnější průměr kabelu kruhového průřezu 4 až 8 mm. Pro zajištění stupně krytí IP 65 je nutné po připojení přívodního kabelu dotáhnout průchodku a nasadit zpět víčko.

MODIFIKACE A ZAKÁZKOVÉ ÚPRAVY

U STANDARDNĚ VYRÁBĚNÝCH SNÍMAČŮ JE MOŽNÉ UPRAVIT TYTO PARAMETRY:

- variabilní provedení stonku v oblasti – délky L1, materiálu, průměru, možnost provedení se závitem
- typ závitu jímky

ZPŮSOB OBJEDNÁNÍ

Snímače teploty se stonkem a plastovou hlavicí

	1	5	2	C	C	D	D	0	0	0	0	0	0
aktivní snímače digitální				0	D								
s protokolem ADAM						0	0						
s protokolem ARION						0	1						
s protokolem ModBus						0	2						
Délka stonku L1								70 mm	0	0	7	0	
								120 mm	0	1	2	0	
								180 mm	0	1	8	0	
								240 mm	0	2	4	0	

PŘI OBJEDNÁNÍ ZBOŽÍ POŽADUJEME TYTO ÚDAJE:

Požadovaný údaj	Příklad
Typ výrobku	SD 120
Protokol	ADAM
další jenom pro SD 120	
Délka stonku	180 mm
Příslušenství – jímka (délka, závit)	Jímka JS130 (160 mm, G1/2")