

T230

Katalogový list



Datum: březen 2011
Dokumentace: UH508-116a
Landis+Gyr s.r.o.

Vyjímečné vlastnosti

Ultrazvukový měřič určený k měření spotřeby energie a průtoku v topném nebo chladicím okruhu s vodou podle ultrazvukového principu.

Charakteristické znaky jsou:

- Nepodléhá opotřebení, jelikož je bez pohyblivých dílů
- Měřicí rozsah průtoku 1:100 podle EN 1434, celkem 1:1000
- Rychlý, inteligentně nastavovaný interval měření teplot
- Libovolná poloha instalace, vodorovná, svislá, stropní
- Jednoduchá montáž a jednoduché odečítání
- Odnímatelné počítadlo
- Velký a snadno čitelný displej
- Měření výkonu s maximy
- Dva dny odečtu během 24 měsíců (možno parametrizovat)
- Roční den odečtu (možno parametrizovat)
- Bateriové napájení do 11 let
- Optické rozhraní v souladu s EN 62056-21
- Komunikační moduly pro dálkové odečítání a systémové připojení
- Autodiagnostika

Obsah

1	Popis výrobku	4
2	Použití	4
3	Konstrukce měřiče	4
3.1	Princip funkce	4
3.2	Přesnost měření v souladu s EN 1434	5
3.3	Rozhraní počítačů (komunikace)	5
3.4	Zobrazení na displeji	6
3.5	Ovládací prvky	6
3.6	Úrovně zobrazení - smyčky	7
3.7	Hodnoty minulého roku	8
3.8	Měsíční hodnoty	8
3.9	Speciální verze	8
3.10	Napájení	8
3.11	Teplotní čidla	8
3.12	Certifikáty schválení	8
3.13	Parametrizace	9
4	Technická data – měřič	9
4.1	Technická data – počítač	9
4.2	Technická data – průtoková část	9
5	Doporučené typy měřičů tepla ULTRAHEAT® T230	10
6	Doporučené typy měřičů chladu ULTRACOLD® T230	11
7	Objednací data	12
8	Příslušenství pro T230	13
9	Charakteristiky tlakové ztráty	14
10	Rozměrové výkresy	15

1 Popis výrobku

Měřič je měřicí přístroj pro fyzikálně korektní záznam spotřeby energie. Přístroj se skládá z průtokové části z vysoce kvalitního plastu, dvou nepřetržitě připojených teplotních čidel a počítadla kalkuluující spotřebu energie na základě objemu a teplotní difference.

Instalace a odečítání měřiče je jednoduché. Díky své vynikající kombinaci vysoké přesnosti, bez nutnosti údržby a dlouhé životnosti přispívá měřič T230 k udržení ročních provozních nákladů na minimum.

2 Použití

Měřič T230 se používá k měření tepelné energie v bytech. Je dodáván jako měřič tepla nebo měřič chladu.

3 Konstrukce měřiče

Měřič se skládá z elektronického počítadla, průtokoměru a dvou teplotních čidel. Elektronické počítadlo je vybaveno bateriemi s dlouhou životností umožňujícími provoz po dobu až 11 let.

3.1 Princip funkce

Detekce objemu je založena na principu ultrazvukového měření bez mechanických pohyblivých součástí a bez jakéhokoli opotřebení.

Množství energie odevzdané médiem odběrateli během určitého časového úseku je přímo úměrné teplotnímu rozdílu mezi přívodním a vratným potrubím a protečenému objemu vody.

Objem vody se měří v měřicím potrubí pomocí ultrazvukových impulsů, které jsou vysílány ve směru toku a následně proti směru toku. Po směru toku se časová prodleva mezi vysílačem a přijímačem zmenšuje, proti směru toku se zvětšuje. Objem vody se potom vypočítá na základě naměřených hodnot časových prodlev.

Vstupní a výstupní teplota se měří pomocí platinových odporových snímačů.

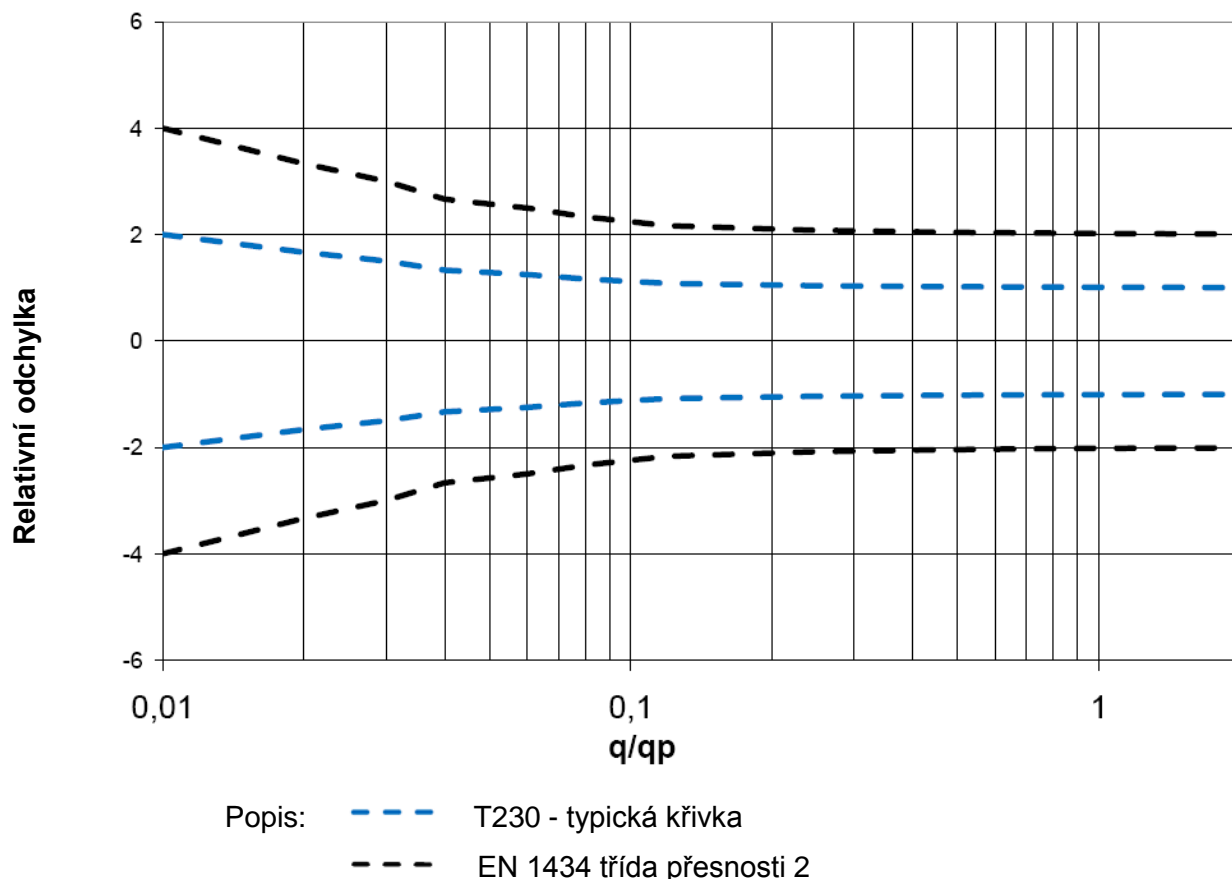
Objem vody a teplotní rozdíl mezi přívodním a vratným potrubím se vynásobí a součin se integruje. Výsledek, jímž je spotřebované **množství tepelné energie**, je uložen a zobrazen ve fyzikálních **jednotkách kWh/MWh nebo MJ/GJ**, objem v m^3 .

Měřič T230 používá **inteligentně nastavovaný interval měření teplot**. V případě změny systémových podmínek (např. rychlého zvýšení průtoku) měřič T230 na určitou dobu přepne do intervalu pro rychlé měření teplot. Měřič se tak stále přizpůsobuje aktuální situaci a „ultra přesně“ zaznamenává teplotu systému.

Elektronické počítadlo

Pro všechny průtokové části se používá standardní elektronické počítadlo s integrovanou servisní jednotkou.

3.2 Přesnost měření v souladu s EN 1434



Na schématu je zobrazena typická přesnost měřiče T230 ve srovnání s mezními odchylkami podle EN 1434 třídy přesnosti 2. T230 se dodává v třídě přesnosti 2 nebo 3.

3.3 Rozhraní počítač (komunikace)

Měřič T230 je standardně vybaven optickým rozhraním podle EN 62056-21, např. pro komunikaci se servisním softwarem.

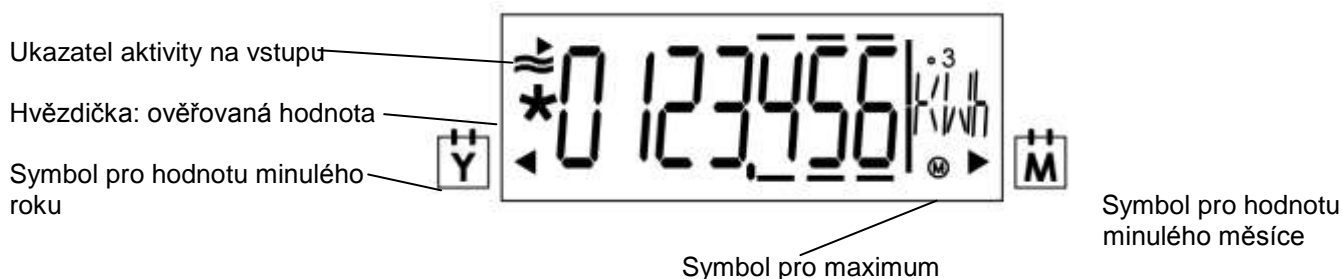
Kromě toho lze objednat možnost komunikace typu M-Bus:

Zobrazení na LCD	MBuS
Norma	EN 1434-3, 13757-2 a 3
Napětí	50 V maximum
Spotřeba proudu	1 M-Bus-zatížení (1,5 mA)
Adresování	primární nebo sekundární
Rychlost	300 nebo 2400 baudů
Frekvence odečítání	více než 1/min.
Připojení	kabel 1,5 m

Za uvedených podmínek zůstává životnost baterie nezměněna.

3.4 Zobrazení na displeji

Měřič T230 je vybaven velkým LCD displejem s vhodným uspořádáním údajů o 7 místech pro zobrazení různých hodnot (např. energie nebo objemu). Nový ukazatel aktivity umožňuje rozpoznání kladného průtoku jediným pohledem na displej. Přehledné a jednoduché uspořádání displeje doplňují ikony pro hodnoty předchozího roku a hodnoty předchozího měsíce.



Zobrazení na displeji jsou rozdělena do několika úrovní, které se mohou lišit od standardního zobrazení uvedeného v části 3.6. „Krátkým stiskem“ tlačítka (< 2 s) lze postupně procházet smyčkami po řádcích. Po posledním řádku je opět zobrazen první řádek. „Dlouhým stiskem“ tlačítka (> 3 s) lze zobrazit první řádek následující smyčky. Po poslední smyčce je opět zobrazen první.

Ikony se šipkami označují zobrazení uložené hodnoty za minulý rok nebo minulý měsíc. Ověřovaná hodnota (např. energie) je na displeji označena symbolem hvězdičky. Pozice zobrazených hodnot za desetinnou čárkou jsou označeny orámováním.

3.5 Ovládací prvky



3.6 Úrovně zobrazení - smyčky

LOOP 0	LOOP 1	LOOP 2	LOOP 3	LOOP 4
Uživatelská úroveň	Aktuální hodnoty	Hodnoty minulého měsíce	Parametry přístroje / komunikace	Ostatní
Celk. množství energie	Aktuální průtok	Den odečtu	Výrobní číslo měřiče, 7 míst	Datum
Kumulovaný objem	Aktuální tepelný výkon	Množství energie a objem v den odečtu	Volitelné rozhraní	Čas
Test segmentu	Aktuální teploty v přívodním...	Stav poruchových hodin v den odečtu	Primární adresa (pouze pro M-Bus)	Zadání kódu pro testovací/simulační provoz
V případě chyby: chybové hlášení s číslem kódu chyby	a ve vratném potrubí střídání každé 2 s	Max. průtok v den odečtu, střídání s datumovým razítkem každé 2 s	Sekundární adresa, 7 znaků (pouze pro M-Bus)	
	Doba provozu	Max. tepelný výkon v den odečtu, střídání s datumovým razítkem každé 2 s	Roční den odečtu	
	Stav poruchových hodin	Max. teplota v přív. potrubí v den odečtu, střídání s datumovým razítkem každé 2 s	Měsíční den odečtu	
	Doba provozu s průtokem	Max. teplota ve vrat. potrubí v den odečtu, střídání s datumovým razítkem každé 2 s	Verze mikroprogramu	
			Kontrolní součet vyžadovaný při ověřování	

Standardní obsah uživatelské úrovně (smyčka 0)

např. energie, objem, test segmentu a chybová hlášení

Standardní obsah servisní úrovně 1 (smyčka 1)

např. okamžité hodnoty průtoku, výkonu, teploty v přívodním a vratném potrubí, doby provozu, atd.

Standardní obsah servisní úrovně 2 (smyčka 2)

např. hodnoty energie, objemu, maxim atd. za minulý měsíc

Standardní obsah servisní úrovně 3 (smyčka 3)

např. výrobní číslo měřiče, komunikační rozhraní, primární adresa pro M-Bus, roční den odečtu, měsíční den odečtu, atd.

Standardní obsah servisní úrovně 4 (smyčka 4)

např. datum, čas, zadání kódu pro režim konfigurace, atd.

3.7 Hodnoty minulého roku

Počítadlo ukládá naměřené hodnoty množství energie, objemu, stavu poruchových hodin a doby provozu s nenulovým průtokem, stejně jako aktuální maxima pro průtok, výkon, teplot v přívodním i vratném potrubí, a to s příslušnými datovými razítky k ročnímu dni odečtu.

Den odečtu pro hodnoty minulého roku lze parametrizovat.

3.8 Měsíční hodnoty

Počítadlo ukládá naměřené hodnoty množství energie, objemu, stavu poruchových hodin, doby provozu s nenulovým průtokem, stejně jako měsíční maxima pro průtok, výkon, teplot v přívodním i vratném potrubí, a to s datovými razítky za posledních až 24 měsíců vždy k měsíčnímu dni odečtu.

Den odečtu pro hodnoty minulého měsíce lze parametrizovat. Kromě toho existuje pro 24 měsíců druhý programovatelný měsíční den odečtu, kde jsou ukládány hodnoty množství energie a objemu.

3.9 Speciální verze

- Měřič tepla pro **instalaci v přívodu**
- Verze jako **měřič chladu** pro vodu
- Délky kabelů pro teplotní čidla: 1,5 m (standardní), 5 m (volitelná)

3.10 Napájení

Měřič lze napájet z baterie s životností 6 let nebo 11 let.

3.11 Teplotní čidla

Jsou použita permanentně připojená teplotní čidla (Ø 5,2x45 mm) PT500 ve 2-vodičovém provedení.

Čidla se dodávají s různými délkami kabelů. Čidlo je vždy zabudováno do průtokové měřicí části.

3.12 Certifikáty schválení

- EN 1434 třída přesnosti 2 nebo 3

- MID (European Measuring Instruments Directive 2004/22/EG) Provedení měřiče je ve shodě s : Směrnice 2004/22/ES Evropského parlamentu a rady o měřidlech.
- národní homologace v různých zemích

3.13 Parametrizace

Parametrizaci lze provádět přímo na měřiči nebo pomocí servisního softwaru prostřednictvím optického rozhraní.

4 Technická data – měřič

4.1 Technická data – počítadlo

Teplotní rozsah	0 ... 120°C
Teplotní diference $\Delta\Theta$	3 ... 80 K
Práh odezvy pro teplotu	0,2 K
Tepelný koeficient	klouzavý kompenzovaný
Chyba měření t bez čidla (EN 1434)	$(0,5 + \Delta\Theta_{\min}/\Delta\Theta)\%$, max. 1,5% při $\Delta\Theta = 3$ K
Okolní teplota	5...55°C
Povolená vlhkost	< 93% rel. vlhk. při 25°C (bez kondenzace)
Ekologická třída	E1, M1
Druh krytí	IP54
Rozměry	116 x 70,4 mm ²
Řídicí kabel	1,5 m

4.2 Technická data – průtoková část

Jmenovitý průtok	q_p	0,6	1,5	2,5	m ³ /h
Metrologická třída		1:100	1:100**	1:100	
Maximální průtok	q_s	1,2	3	5	m ³ /h
Minimální průtok	q_i	6	15	25	l/h
Prahová citlivost		1,2	3	5	l/h
Tlaková ztráta při q_p :					
závit 110 mm ***	Δp	75	135	----	mbar
závit 130 mm ***	Δp	----	135	165	mbar
Průtok při $\Delta p = 1$ bar	K_v	2,2	4,1	6,2	m ³ /h
Instalační poloha		libovolná			
Teplotní rozsah		5 ... 90°C *			
Maximální teplota	t_{\max}	90°C			
Jmenovitý tlak	PN	16			
Druh krytí		IP65			
Povolená chyba měření		podle EN 1434 (třída 2 nebo 3)			

*** tolerance pro tlakovou ztrátu +/- 5%

** možnost dodání také s 1:125 (možno jen pro 110mm závit)

* jednotlivé národní homologace se mohou vzájemně lišit

5 Doporučené typy měřičů tepla ULTRAHEAT® T230

1) Jmenovitý průtok qp 0,6 m³/h - 2,5 m³/h

Ultrazvukový měřič tepla ULTRAHEAT®:

- Standardní konstrukce se závitovým připojením

- instalace ve zpátečce (nižší teplota)
- počítadlo odebíratelné s řídicím kabelem 1,5 m
- teplotní čidlo ve zpátečce instalováno v průtokové části
- teplotní čidlo s délkou kabelu 1,5 m
- baterie na 11 let
- schválení podle MID tř. 3
- zobrazení v kWh

Jmenovitá velikost qp	Stavební délka mm	Připojení	Jmenovitý tlak PN	Typ / délka čidla mm	Objednací číslo
qp 0,6	110	G 3/4	16	5,2 x 45	T230-A05C-CZ00-P 0H-E0-M3A
qp 1,5	110	G 3/4	16	5,2 x 45	T230-A21C-CZ00-P 0H-E0-M3A
příslušenství					
Adapter do T-kusu pro snímač teploty typu DS, M10 x 1 mm x G½"B s Cu těsněním					WZT-A12
Pár závitových přípojek R½ x G ¾ s EPDM těsněním					T23-E34

- Standardní konstrukce se závitovým připojením

- instalace ve zpátečce (nižší teplota)
- počítadlo odebíratelné s řídicím kabelem 1,5 m
- teplotní čidlo ve zpátečce instalováno v průtokové části
- teplotní čidlo s délkou kabelu 1,5 m
- baterie na 11 let
- schválení podle MID tř. 3
- zobrazení v kWh

Jmenovitá velikost qp	Stavební délka mm	Připojení	Jmenovitý tlak PN	Typ / délka čidla mm	Objednací číslo
qp 1,5	130	G 1	16	5,2 x 45	T230-A26C-CZ00-P 0H-E0-M3A
qp 2,5	130	G 1	16	5,2 x 45	T230-A36C-CZ00-P 0H-E0-M3A
příslušenství					
Adapter do T-kusu pro snímač teploty typu DS, M10 x 1 mm x G½"B s Cu těsněním					WZT-A12
Pár závitových přípojek R¾ x G 1 s EPDM těsněním					T23-E1

6 Doporučené typy měřičů chladu ULTRACOLD® T230

1) Jmenovitý průtok qp 0,6 m³/h - 2,5 m³/h

Ultrazvukový měřič chladu ULTRACOLD®:

- Standardní konstrukce se závitovým připojením

- instalace v přívodu (vyšší teplota)
- počítadlo odebíratelné s řídicím kabelem 1,5 m
- teplotní čidlo ve zpátečce instalováno v průtokové části
- teplotní čidlo s délkou kabelu 1,5 m
- baterie na 11 let
- v souladu s národními předpisy, např. německými
- zobrazení v kWh

Jmenovitá velikost qp	Stavební délka mm	Připojení	Jmenovitý tlak PN	Typ / délka čidla mm	Objednací číslo
qp 0,6	110	G 3/4	16	5,2 x 45	T230-G05C-CZ00-P 0H-E0-CLA
qp 1,5	110	G 3/4	16	5,2 x 45	T230-G21C-CZ00-P 0H-E0-CLA
příslušenství					
Adapter do T-kusu pro snímač teploty typu DS, M10 x 1 mm x G½"B s Cu těsněním					WZT-A12
Pár závitových přípojek R½ x G ¾ s EPDM těsněním					T23-E34

- Standardní konstrukce se závitovým připojením

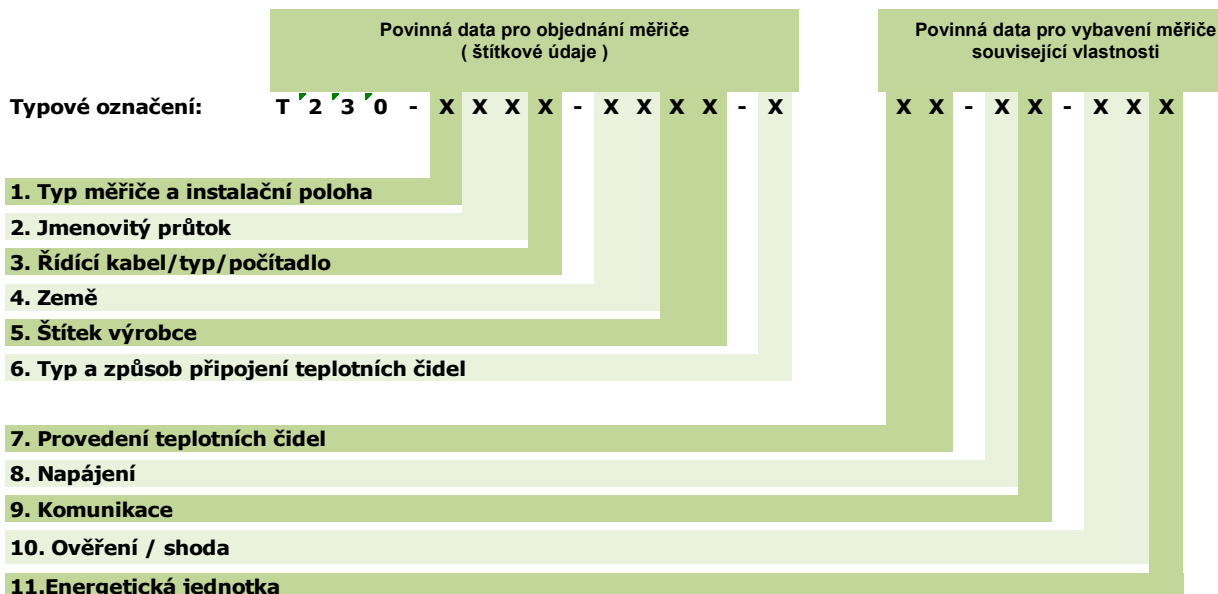
- instalace v přívodu (vyšší teplota)
- počítadlo odebíratelné s řídicím kabelem 1,5 m
- teplotní čidlo ve zpátečce instalováno v průtokové části
- teplotní čidlo s délkou kabelu 1,5 m
- baterie na 11 let
- v souladu s národními předpisy, např. německými
- zobrazení v kWh

Jmenovitá velikost qp	Stavební délka mm	Připojení	Jmenovitý tlak PN	Typ / délka čidla mm	Objednací číslo
qp 1,5	130	G 1	16	5,2 x 45	T230-G26C-CZ00-P 0H-E0-CLA
qp 2,5	130	G 1	16	5,2 x 45	T230-G36C-CZ00-P 0H-E0-CLA
příslušenství					
Adapter do T-kusu pro snímač teploty typu DS, M10 x 1 mm x G½"B s Cu těsněním					WZT-A12
Pár závitových přípojek R¾ x G 1 s EPDM těsněním					T23-E1

S výběrem měřičů chladu a dalších různých typů přístrojů vám rádi pomůžeme. Všechny nabízené možnosti najdete v přehledu objednacích dat.

7 Objednací data

Objednací kódy (číselný typový klíč)



Objednací data pro štítkové údaje	
1. Typ měřiče a instalační poloha	kód
Měřič tepla pro montáž ve zpátečce	A
Měřič tepla pro montáž v přívodu	B
Měřič chladu (médium voda) pro montáž ve zpátečce	G
Měřič chladu (médium voda) pro montáž v přívodu	H
2. Jmenovitý průtok	kód
Jmenovitý průtok 0,6 m ³ /h, stavební délka 110 mm, jmenovitý tlak PN16, připojení G ¾ B	05
Jmenovitý průtok 1,5 m ³ /h, stavební délka 110 mm, jmenovitý tlak PN16, připojení G ¾ B	21
Jmenovitý průtok 1,5 m ³ /h, stavební délka 130 mm, jmenovitý tlak PN16, připojení G 1 B	26
Jmenovitý průtok 2,5 m ³ /h, délka 130 mm, jmenovitý tlak PN16, připojení G 1 B	36
3. Řídící kabel / typ / počítadlo	kód
Oddělená provedení s řídicím kabelem 1,5 m	C
4. Země	kód
Číselník pro Českou republiku	CZ
5. Štítek výrobce	kód
Logo Landis+Gyr	00
6. Typ a způsob připojení teplot. čidel	kód
Teplotní čidlo Pt500, neměnitelné, instalováno v průtokové části	P

Vybavení měřiče - související vlastnosti	
7. Provedení teplotních čidel	kód
16 barů / 90°C / Ø5,2 x 45mm, délka kabelu 1,5 m	0H
16 barů / 90°C / Ø5,2 x 45mm, délka kabelu 5 m	0J
8. Napájení	kód
Baterie na 6 let (1 x AA)	A
Baterie na 11 let (2 x AA)	E
9. Komunikace	kód
Bez	0
Standardní M-Bus	B
10. Ověření / shoda	kód
Ověřeno podle národních předpisů	CL
Ve shodě podle EN 1434, třída 2	T2
Ve shodě podle EN 1434, třída 3	T3
Ve shodě podle MID, třída 2	M2
Ve shodě podle MID, třída 3	M3
11. Energetická jednotka	kód
Zobrazení: kWh	A
Zobrazení: MWh se 3 desetinnými místy	B
Zobrazení: MJ	C
Zobrazení: GJ se 3 desetinnými místy	D

- Další informace a všechny aktuální návody k použití najdete na internetu na adrese www.landisgyr.com

8 Příslušenství pro T230

Příslušenství teplotních čidel

Popis	Objednací číslo
Adaptér do T-kusu pro snímač teploty DS M10 x 1 mm x G $\frac{3}{8}$ B, s plochým těsněním G $\frac{3}{8}$ Cu	WZT-A38
Adaptér do T-kusu pro snímač teploty DS M10 x 1 mm x G $\frac{1}{2}$ B, s plochým těsněním G $\frac{1}{2}$ Cu	WZT-A12
Adaptér do T-kusu pro snímač teploty DS M10 x 1 mm x G $\frac{3}{4}$ B, s plochým těsněním G $\frac{3}{4}$ Cu	WZT-A34
Kulový kohout Rp $\frac{1}{2}$ pro teplotní čidlo Ø 5,2 x 45 mm se závitem M10x1; vhodný pro PN16	WZT-K12
Kulový kohout Rp $\frac{3}{4}$ pro teplotní čidlo Ø 5,2 x 45 mm se závitem M10x1; vhodný pro PN16	WZT-K34
Kulový kohout Rp 1 pro teplotní čidlo Ø 5,2 x 45 mm se závitem M10x1; vhodný pro PN16	WZT-K1

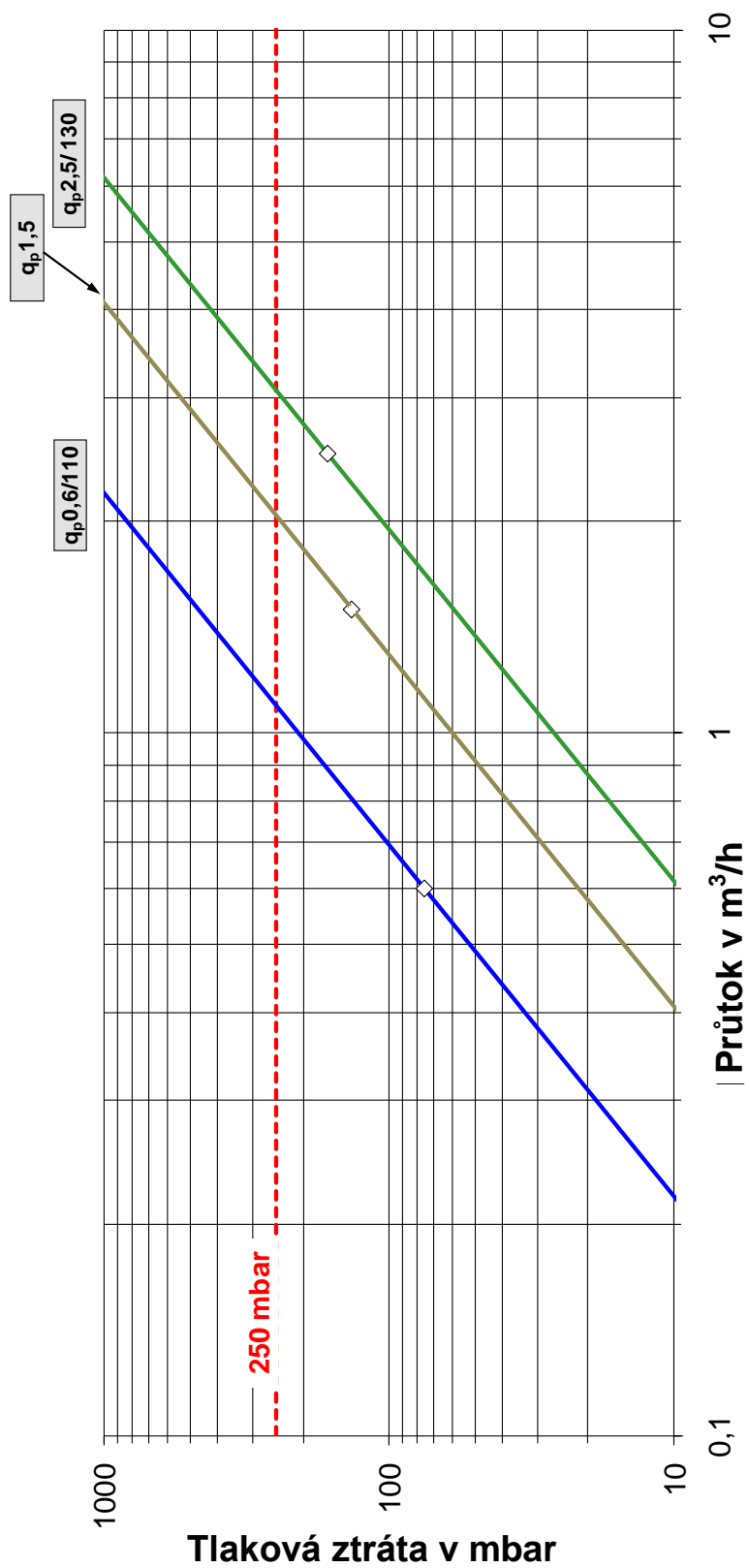
Příslušenství průtokových částí

Popis	Objednací číslo
Pár závitových přípojek R $\frac{1}{2}$ x G $\frac{3}{4}$ s EPDM těsněním	T23-E34
Pár závitových přípojek R $\frac{3}{4}$ x G 1 s EPDM těsněním	T23-E1
10 ks EPDM těsnění pro montáž průtokové části $\frac{3}{4}$ " (náhradní díl)	T23-34EPDM10
10 ks EPDM těsnění pro montáž průtokové části 1" (náhradní díl)	T23-1EPDM10

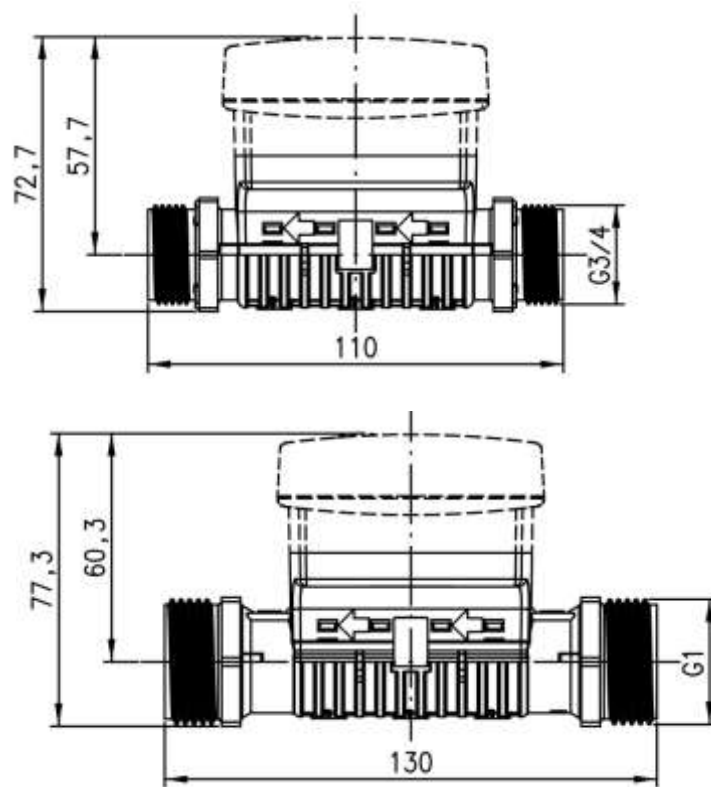
Další

Popis	Objednací číslo
10 ks Adaptér pro montáž počítadla na stěnu včetně šroubů a hmoždinek	T23-WA10

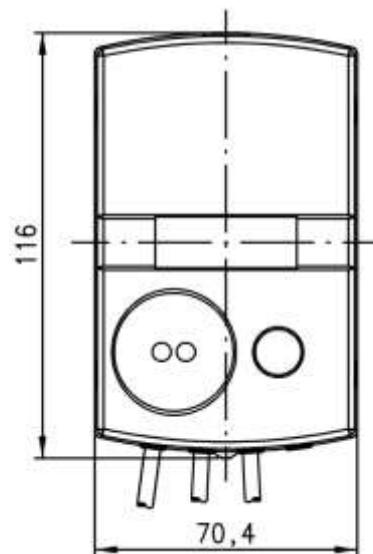
9 Charakteristiky tlakové ztráty



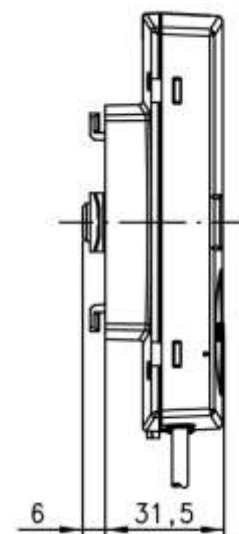
10 Rozměrové výkresy



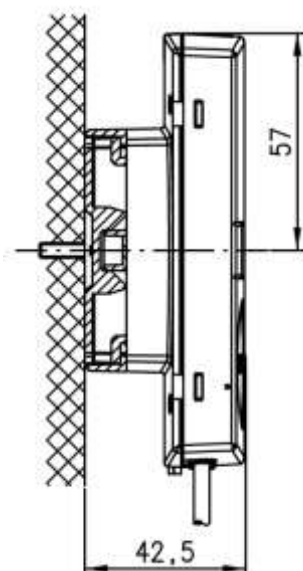
Objednací číslo	qp m ³ /h	PN bar	Stavební délka v mm
T230-x05	0,6	16	110
T230-x21	1,5	16	110
T230-x26	1,5	16	130
T230-x36	2,5	16	130



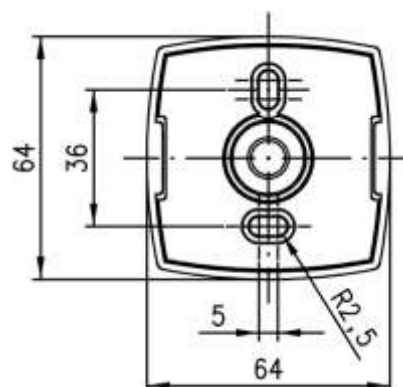
Počítadlo (čelní pohled)



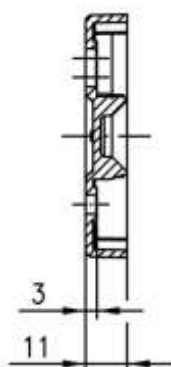
Počítadlo (ze strany)



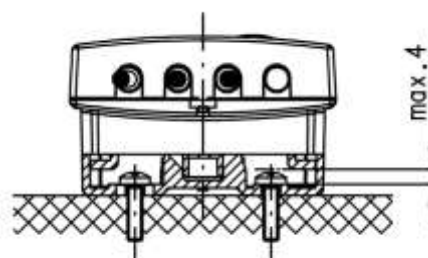
Montáž na stěnu



Adaptér pro montáž na stěnu



Adaptér pro montáž na stěnu (řez)

Maximální výška hlavy šroubu
(při použití adaptéru)

Pamatujte: Adaptér pro montáž na stěnu není součástí dodávky měřiče!
Lze jej objednat jen jako příslušenství.