

ODPOROVÉ SNÍMAČE TEPLoty T 13



POPIS A POUŽITÍ

Snímače jsou součástí měřidel tepla dodávaného vodní párou podle TPM 3723-03 a TPM 3724-03 pro měření teploty kondenzátu. Jsou vyráběny s čidly teploty Pt 100, Pt 500 a Pt 1000. Konstrukce pouzdra umožňuje přímou montáž těchto snímačů typu DS do potrubí bez použití jímek, čímž je zajištěna rychlá odezva na změnu teploty. Standardní teplotní rozsah použití snímačů je 0 až 150 °C.

Snímače jsou určeny pro provoz v chemicky neagresivním prostředí a jsou dodávány úředně ověřené v Autorizovaném metrologickém středisku společnosti Sensit s.r.o.

PROHLÁŠENÍ, CERTIFIKACE

Snímače splňují požadavky normy ČSN EN 60 751 a TPM 3342-94, což je deklarováno úředním ověřením. Značka schválení typu snímačů je TCM 321/01-3608.

Prohlášení o shodě – dle normy ČSN EN ISO/IEC 17050-1 v platném znění pro snímače s odporovým výstupem.



Rychlá časová odezva na změnu teploty.



TECHNICKÉ PARAMETRY

ZÁKLADNÍ ÚDAJE

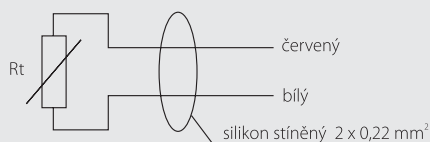
Typ čidla	Pt 100, Pt 500, Pt 1000
Maximální ss měřicí proud	3 mA (Pt 100); 1,5 mA (Pt 500); 1 mA (Pt 1000)
Doporučený ss měřicí proud	1 mA (Pt 100); 0,5 mA (Pt 500); 0,3 mA (Pt 1000)
Měřicí rozsah	0 až 150 °C
Třída přesnosti jednotlivých snímačů	B dle ČSN EN 60 751
Zapojení snímačů	dle schématu zapojení

OSTATNÍ PARAMETRY

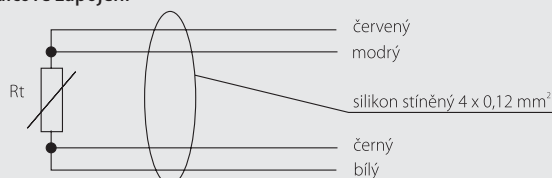
Délka pouzdra L	27,5 mm
Průměr pouzdra	3,6 mm
Materiál pouzdra	nerez 17240
Přívodní kabel	2vodičový silikon stíněný 2 x 0,22 mm ² 4vodičový silikon stíněný 4 x 0,12 mm ²
Délky kabelu	Pt 100 (2vodič) – max. 3 m; Pt 500 (2vodič) – max. 15 m
Odpor vedení	2vodičového kabelu 0,16 Ω na 1 m kabelu
Teplotní odolnost kabelu	-25 až 180 °C
Stupeň krytí	IP 67 dle ČSN EN 60 529
Izolační odpor	> 100 MΩ při 100 V _{ss} , 15 až 35 °C, vlhkost < 80 %
Doba odezvy	$\tau_{0,5} < 3$ s (v proudící vodě 0,4 m.s ⁻¹)
Maximální přetlak pro jímký	2,5 MPa

SCHÉMA ZAPOJENÍ

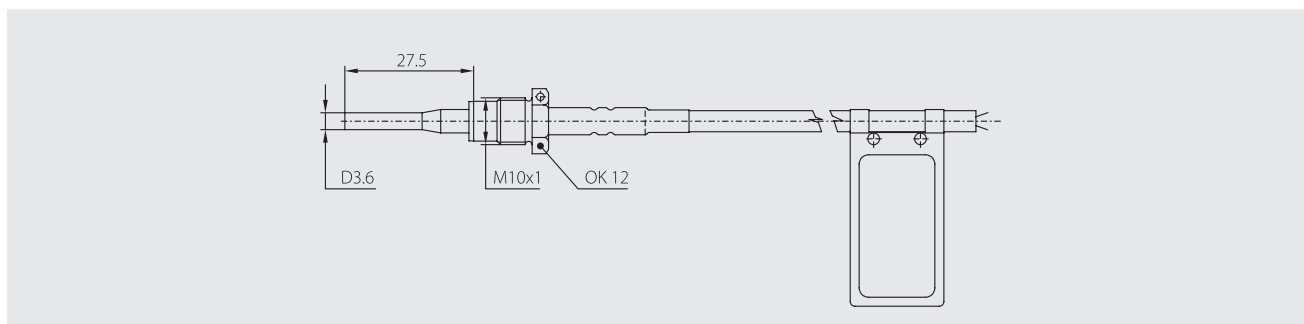
2vodičové zapojení



4vodičové zapojení



ODPOROVÉ SNÍMAČE TEPLoty T 13

ROZMĚROVÝ NÁČRT

MONTÁŽ SNÍMAČE A JEHO OBSLUHA

Snímače jsou určeny pro přímou montáž do potrubí. Snímače se převážně montují do potrubí šikmo pod úhlem 45° proti směru proudění měřeného média. Před připojením jednotlivých snímačů k měřiči tepla je nutné snímače zasunout do příslušných otvorů určených pro montáž snímačů, zašroubovat matici, která je součástí snímače a dotáhnout na doraz.

Pro zabránění neoprávněné manipulace jsou snímače opatřeny otvory pro plombování. Plombovací drátek montážní plomby se musí prostrčit otvorem v matici a montážním otvorem na tělese průtokoměru (nebo návarku) a zaplombovat takovým způsobem, aby nemohlo dojít k pootočení matice! Posledním krokem je připojení jednotlivých snímačů teploty k měřiči tepla dle schéma zapojení.

Upozornění: Odpor vedení u dvou vodičového zapojení je závislý na délce kabelu a proto se nesmí příklady upravovat (zkracovat). Přebytný kabel je nutné svinout do kruhu a upevnit.

ZPŮSOB OBJEDNÁNÍ

Snímače T 13

	3	1	3	0	1	C	D	E	0	2	7	0	F	0
Typ čidla	Pt 100					1								
	Pt 500					2								
Třída							B	3						
							A	4						
Zapojení							2vodič		3					
							4vodič		4					
													Délka kabelu (m)	x *

*) x – požadovaná délka kabelu v metrech.

PŘI OBJEDNÁNÍ ZBOŽÍ POŽADUJEME TYTO ÚDAJE:

Požadovaný údaj	Příklad
Typ výrobku	T 13
Typ čidla	Pt 100
Zapojení	2vodič
Délka kabelu	2 m

Třídou přesnosti, pokud neuvedete jinak, je třída B.

Další možné (standardní) varianty provedení snímačů teploty jsou uvedeny v tabulce – ZPŮSOB OBJEDNÁNÍ.